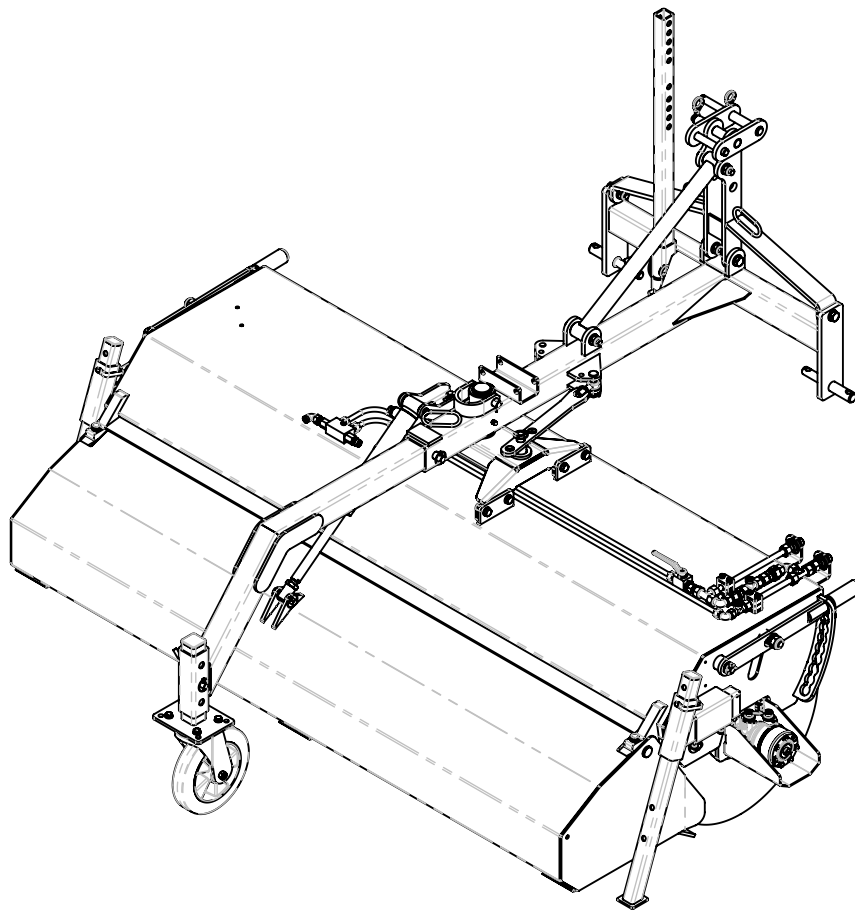




Ersatzteilliste



PLUS 590

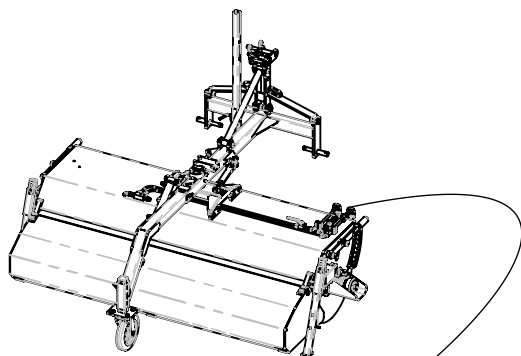
Tuchel-Maschinenbau GmbH - Holsterfeld 15 - 48499 Salzbergen - Germany
Telefon: +49 (0) 59 71 96 75-0 - Fax: +49 (0) 59 71 96 75 -45 - E-mail: info@tuchel.com - www.tuchel.com



Inhaltsverzeichnis

Kennzeichnung.....	Seite 3
Rahmen 1,35m - 2,60m.....	Seite 4 - 9
Sammelbehälter 1,35m - 2,60m.....	Seite 10 - 15
Lenkrollen.....	Seite 16
Antrieb Bürstenwelle Motor außen 1,35m - 2,60m.....	Seite 17 - 28
Antrieb Bürstenwelle Motor innen 1,35m - 2,60m.....	Seite 29 - 40
Bürstenringe.....	Seite 41
Mechanische Seitenverstellung.....	Seite 42
Hydraulische Seitenverstellung.....	Seite 43
Hydraulische Sammelbehälter Entleerung.....	Seite 44
Seitenkehrbesen rechts.....	Seite 45 - 46
Seitenkehrbesen links.....	Seite 47 - 48
Abstellstütze.....	Seite 49
Montage StVZO.....	Seite 50
Montage StVZO mit Warnfahnen.....	Seite 51
Spritzschutz.....	Seite 52 - 57
Spitzschutzklappe.....	Seite 58 - 63
3. Stützrad.....	Seite 64
3. Stützrad kurz (ohne SB).....	Seite 65
Wassersprüheinrichtung.....	Seite 66 - 73
Wassertank.....	Seite 74 - 77
Sprühdüsen.....	Seite 78
Sprühleisten.....	Seite 79 - 84
Montage Aufnahmen kpl.....	Seite 85 - 96
Elektroschaltpläne.....	Seite 97 - 98
Hydraulikschaltpläne.....	Seite 99 - 104

Kennzeichnung

Die Kennzeichnung erfolgt durch das Typenschild.



○ Modell / TYP	<input type="text"/>	 TUCHEL MASCHINENBAU GmbH <small>Holsterfeld 15 • 48499 Solzbergen Tel. (0 59 71) 96 75-0 • Fax 96 75-30 Internet: http://www.tuchel.com E-Mail: info@tuchel.com</small>
Serien-Nr.	<input type="text"/>	
Baujahr / Auftrags-Nr.	<input type="text"/>	
max. Betriebsdruck [bar]	<input type="text"/>	
max. Ölstrom [kg]	<input type="text"/>	
Eigengewicht [kg]	<input type="text"/>	
○ Tragfähigkeit des Flurförderfahrzeugs beachten!		

Modell / Typ

Serien-Nr.

Baujahr / Auftragsnr.

Eigengewicht

HINWEIS

Die gesamte Kennzeichnung besitzt Urkundenwert und darf nicht verändert oder unkenntlich gemacht werden.

Angaben für Anfragen und Bestellungen

Bei der Bestellung von Ersatzteilen sind die Typenbezeichnung, die Seriennummer und das Baujahr der Maschine, sowie der Typ der Anbauvorrichtung anzugeben, für die das Ersatzteil bestimmt ist.

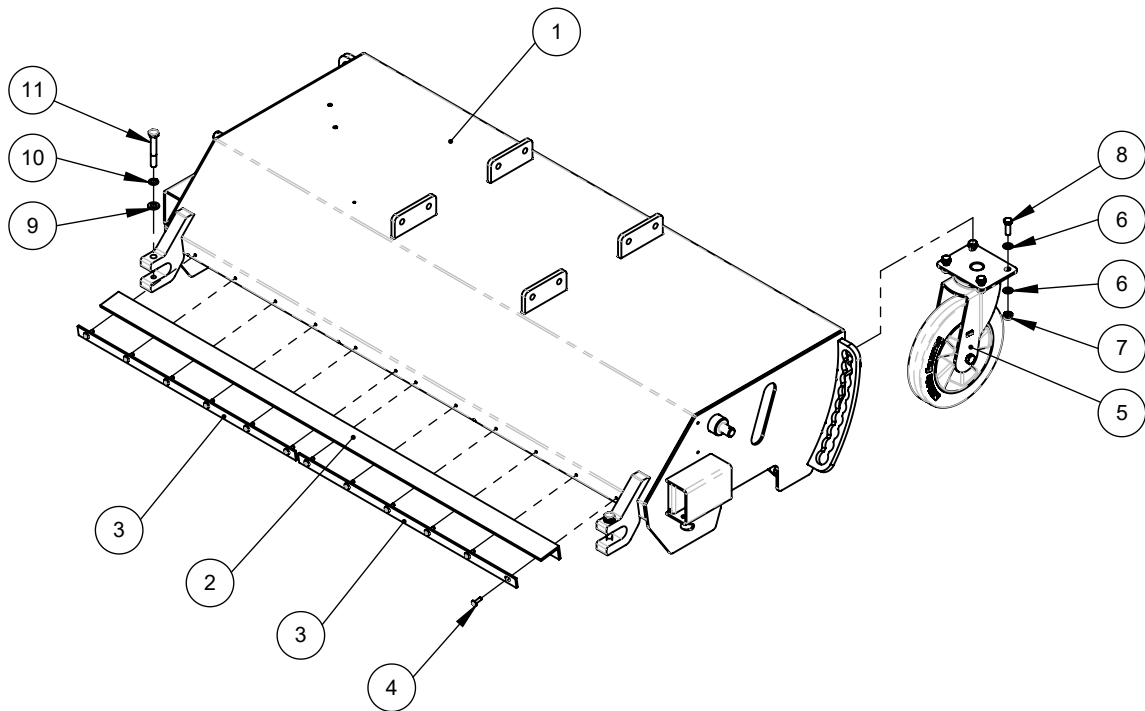
HINWEIS

Die Verwendung von Ersatzteilen anderer Hersteller ist nur nach Absprache mit dem Hersteller zulässig. Originalersatzteile und vom Hersteller autorisiertes Zubehör dienen der Sicherheit. Die Verwendung anderer Teile hebt die Haftung für die daraus entstehenden Folgen auf.

Ersatzteilliste

**Montage Rahmen Plus 590
1,35 m mit 250er Rad**

**Zeichnungs-Nr.: 80001.0101.0135.58.002-01
Teile-Nr.: 10014399**



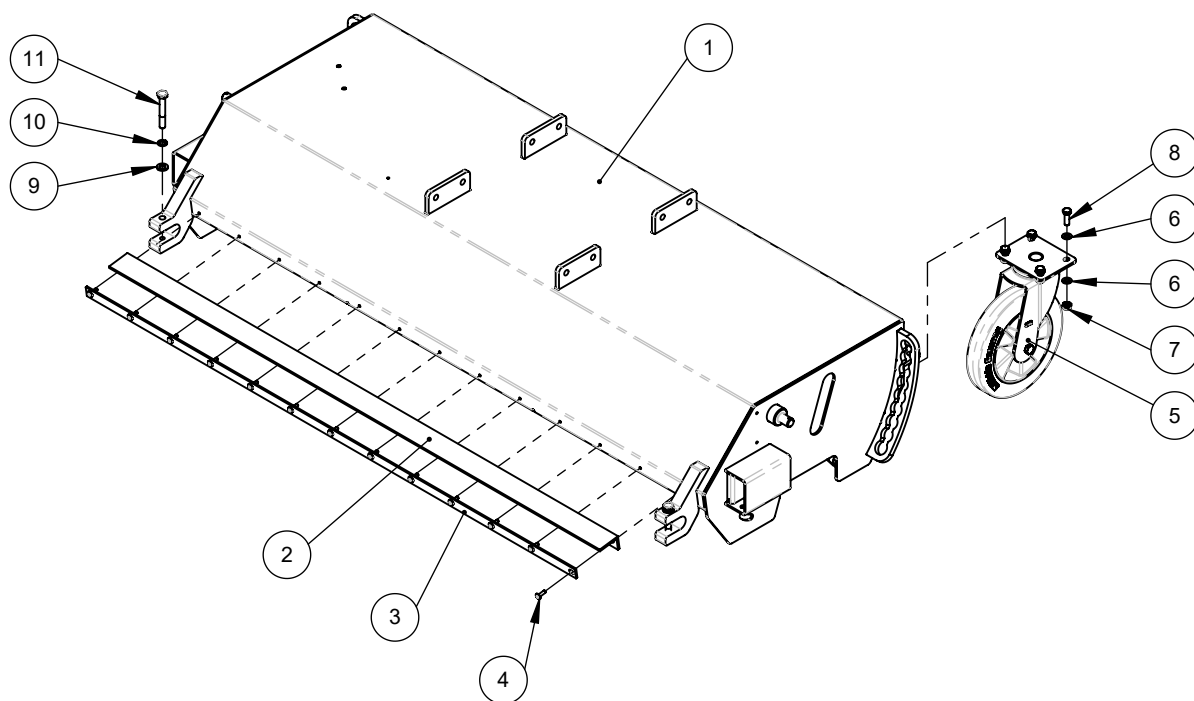
Pos. 5 detailliert auf Seite 16

Pos.	Zeichnungs-Nr.	Teile-Nr.	Bezeichnung	Menge
1	80001.0100.0135.58.002-08	10014398	Kehrmaschinenrahmen Plus 590 1,35 m für 250er Rad	1
2	80007.1000.0135.00.009-01	10014035	Gummi - Winkelprofil	1
3	50001.0030.0000.00.639-03	10009477	Stoßleiste 6-fach	2
4	40007006	40007006	Halbrundkopf m. Bund M6x20 gewindefurchend	12
5	40006502	40006502	Lenkrolle ø 250 x 50	1
6	40000041	40000041	U-Scheibe A10,5 DIN 125	8
7	40000043	40000043	Sechskantmutter M10 DIN 985	4
8	40000020	40000020	Sechskantschraube M10x30 DIN 933	4
9	40000042	40000042	U-Scheibe A13 DIN 125 vz	2
10	40000048	40000048	Federring A12 DIN 127	2
11	40000083	40000083	Sechskantschraube M12x80 DIN 931	2

Ersatzteilliste

**Montage Rahmen Plus 590
1,50 m mit 250er Rad**

**Zeichnungs-Nr.: 80001.0101.0150.58.002-01
Teile-Nr.: 10014404**



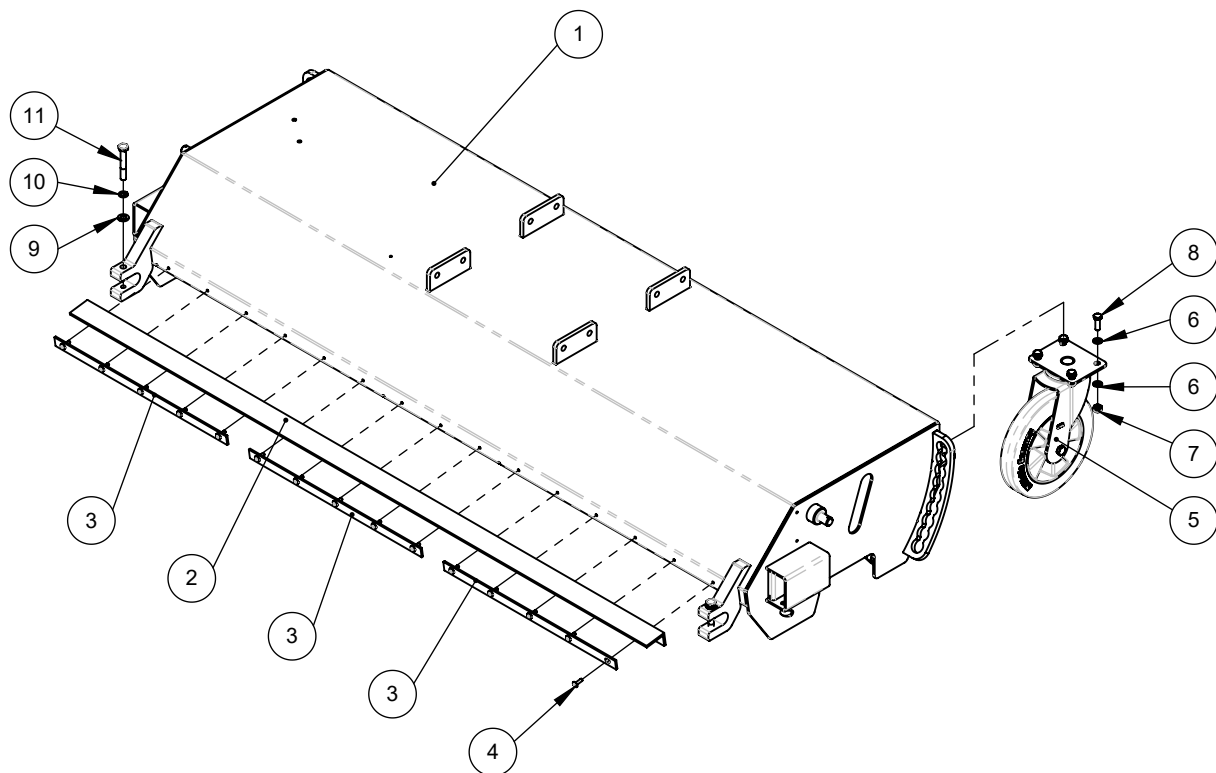
Pos. 5 detailliert auf Seite 16

Pos.	Zeichnungs-Nr.	Teile-Nr.	Bezeichnung	Menge
1	80001.0100.0150.58.002-08	10014403	Kehrmaschinenrahmen Plus 590 1,50 m für 250er Rad	1
2	80007.1000.0150.00.012-01	10013911	Gummi - Winkelprofil	1
3	50001.0030.0000.01.045-00	10013912	Stoßleiste 13-fach	1
4	40007006	40007006	Halbrundkopf m. Bund M6x20 gewindefurchend	13
5	40006502	40006502	Lenkrolle ø 250 x 50	1
6	40000041	40000041	U-Scheibe A10,5 DIN 125	8
7	40000043	40000043	Sechskantmutter M10 DIN 985	4
8	40000020	40000020	Sechskantschraube M10x30 DIN 933	4
9	40000042	40000042	U-Scheibe A13 DIN 125 vz	2
10	40000048	40000048	Federring A12 DIN 127	2
11	40000083	40000083	Sechskantschraube M12x80 DIN 931	2

Ersatzteilliste

**Montage Rahmen Plus 590
1,80 m mit 250er Rad**

**Zeichnungs-Nr.: 80001.0101.0180.58.002-01
Teile-Nr.: 10014408**



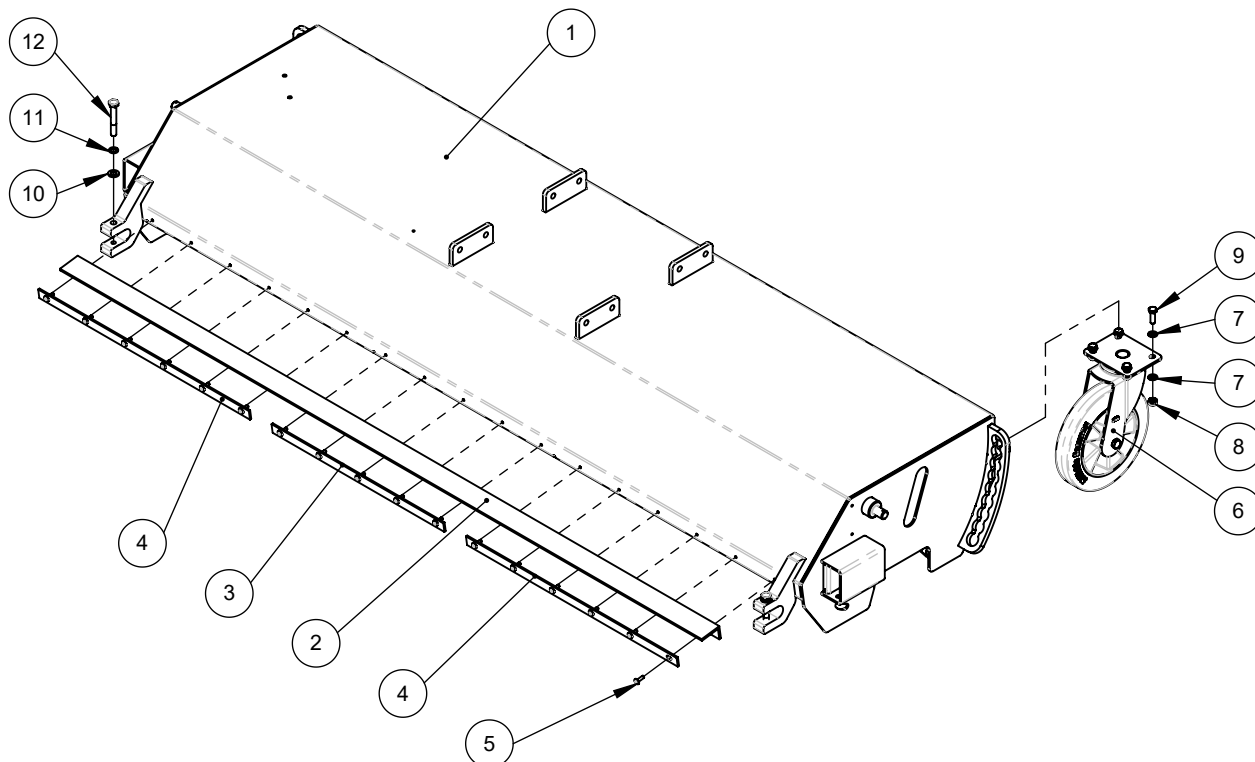
Pos. 5 detailliert auf Seite 16

Pos.	Zeichnungs-Nr.	Teile-Nr.	Bezeichnung	Menge
1	80001.0100.0180.58.002-08	10014407	Kehrmaschinenrahmen Plus 590 1,80 m für 250er Rad	1
2	80007.1000.0180.00.009-01	10014061	Gummi - Winkelprofil	1
3	50001.0030.0000.00.638-03	10009476	Stoßleiste 5-fach	3
4	40007006	40007006	Halbrundkopf m. Bund M6x20 gewindefurchend	15
5	40006502	40006502	Lenkrolle ø 250 x 50	1
6	40000041	40000041	U-Scheibe A10,5 DIN 125	8
7	40000043	40000043	Sechskantmutter M10 DIN 985	4
8	40000020	40000020	Sechskantschraube M10x30 DIN 933	4
9	40000042	40000042	U-Scheibe A13 DIN 125 vz	2
10	40000048	40000048	Federring A12 DIN 127	2
11	40000083	40000083	Sechskantschraube M12x80 DIN 931	2

Ersatzteilliste

**Montage Rahmen Plus 590
2,00 m mit 250er Rad**

**Zeichnungs-Nr.: 80001.0101.0200.58.002-01
Teile-Nr.: 10014412**



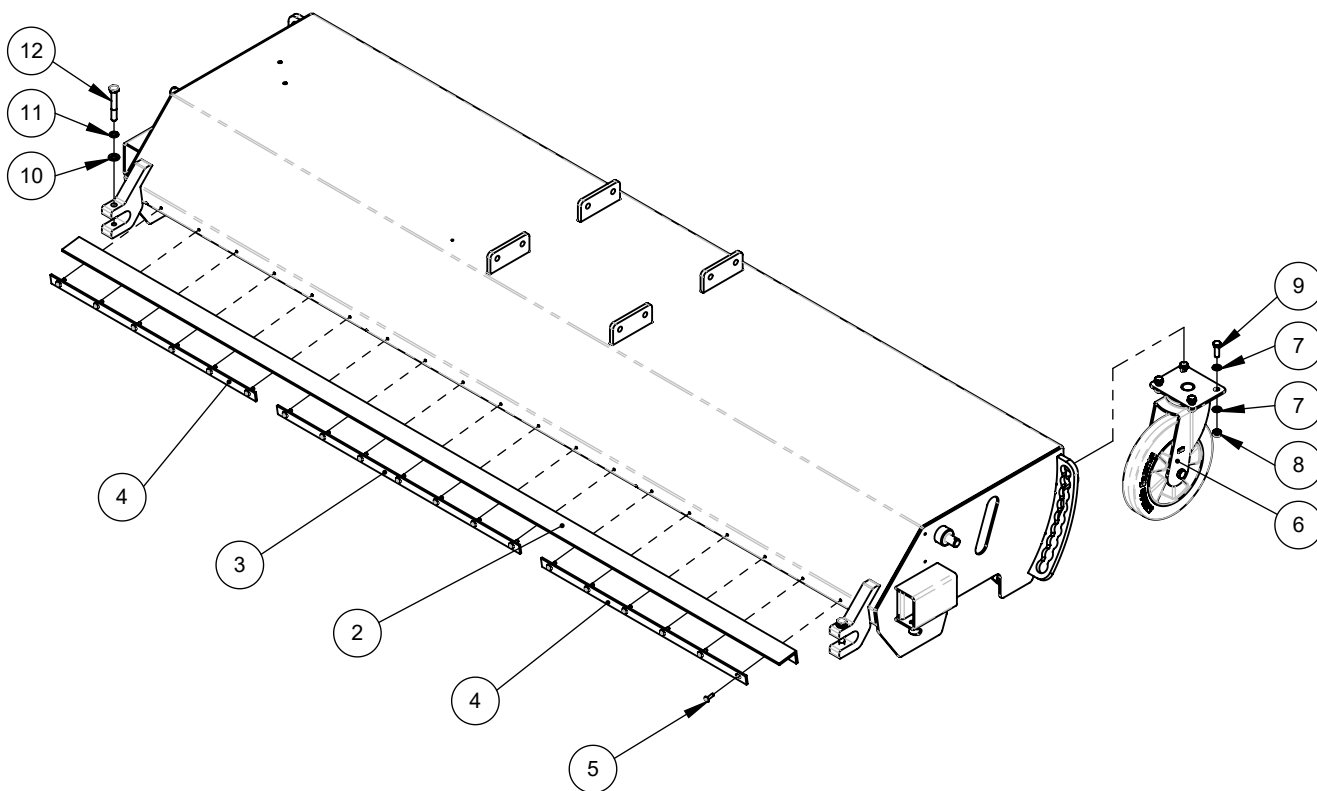
Pos. 6 detailliert auf Seite 16

Pos.	Zeichnungs-Nr.	Teile-Nr.	Bezeichnung	Menge
1	80001.0100.0200.58.002-08	10014411	Kehrmaschinenrahmen Plus 590 2,00 m für 250er Rad	1
2	80007.1000.0200.00.012-01	10013408	Gummi - Winkelprofil Profi 660 / Plus 590	1
3	50001.0030.0000.00.638-03	10009476	Stoßleiste 5-fach	1
4	50001.0030.0000.00.639-03	10009477	Stoßleiste 6-fach	2
5	40007006	40007006	Halbrundkopf m. Bund M6x20 gewindefurchend	17
6	40006502	40006502	Lenkrolle ø 250 x 50	1
7	40000041	40000041	U-Scheibe A10,5 DIN 125	8
8	40000043	40000043	Sechskantmutter M10 DIN 985	4
9	40000020	40000020	Sechskantschraube M10x30 DIN 933	4
10	40000042	40000042	U-Scheibe A13 DIN 125 vz	2
11	40000048	40000048	Federring A12 DIN 127	2
12	40000083	40000083	Sechskantschraube M12x80 DIN 931	2

Ersatzteilliste

**Montage Rahmen Plus 590
2,30 m mit 250er Rad**

**Zeichnungs-Nr.: 80001.0101.0230.58.002-01
Teile-Nr.: 10014421**



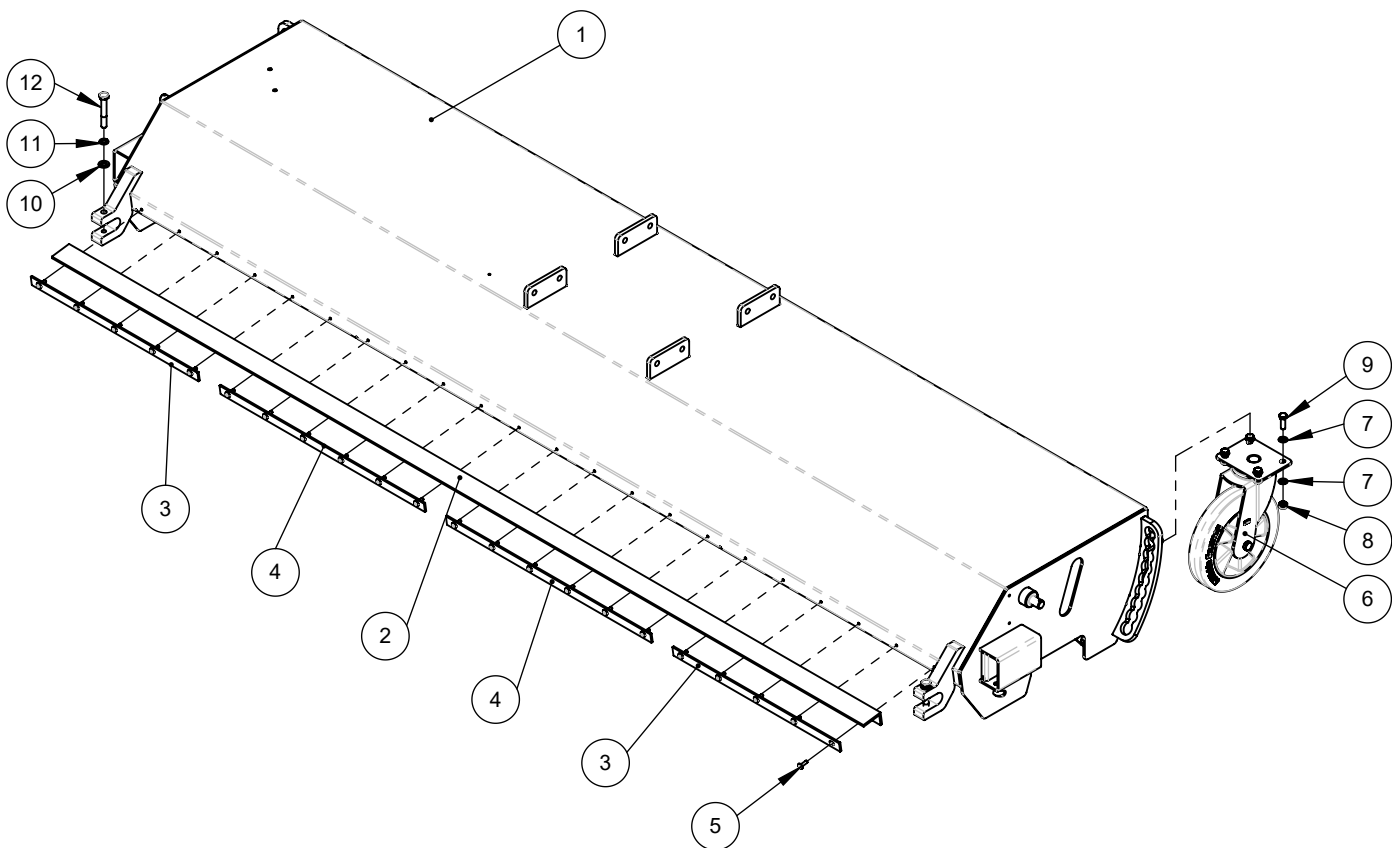
Pos. 6 detailliert auf Seite 16

Pos.	Zeichnungs-Nr.	Teile-Nr.	Bezeichnung	Menge
1	80001.0100.0230.58.002-08	10014420	Kehrmaschinenrahmen Plus 590 2,30 m für 250er Rad	1
2	80007.1000.0230.00.007-01	10013586	Gummi-Winkelprofil Profi 660 / Plus 590	1
3	50001.0030.0000.01.013-02	10013587	Stoßleiste 7-fach	1
4	50001.0030.0000.00.639-03	10009477	Stoßleiste 6-fach	2
5	40007006	40007006	Halbrundkopf m. Bund M6x20 gewindefurchend	19
6	40006502	40006502	Lenkrolle ø 250 x 50	1
7	40000041	40000041	U-Scheibe A10,5 DIN 125	8
8	40000043	40000043	Sechskantmutter M10 DIN 985	4
9	40000020	40000020	Sechskantschraube M10x30 DIN 933	4
10	40000042	40000042	U-Scheibe A13 DIN 125 vz	2
11	40000048	40000048	Federring A12 DIN 127	2
12	40000083	40000083	Sechskantschraube M12x80 DIN 931	2

Ersatzteilliste

**Montage Rahmen Plus 590
2,60 m mit 250er Rad**

**Zeichnungs-Nr.: 80001.0101.0260.58.002-01
Teile-Nr.: 10014426**



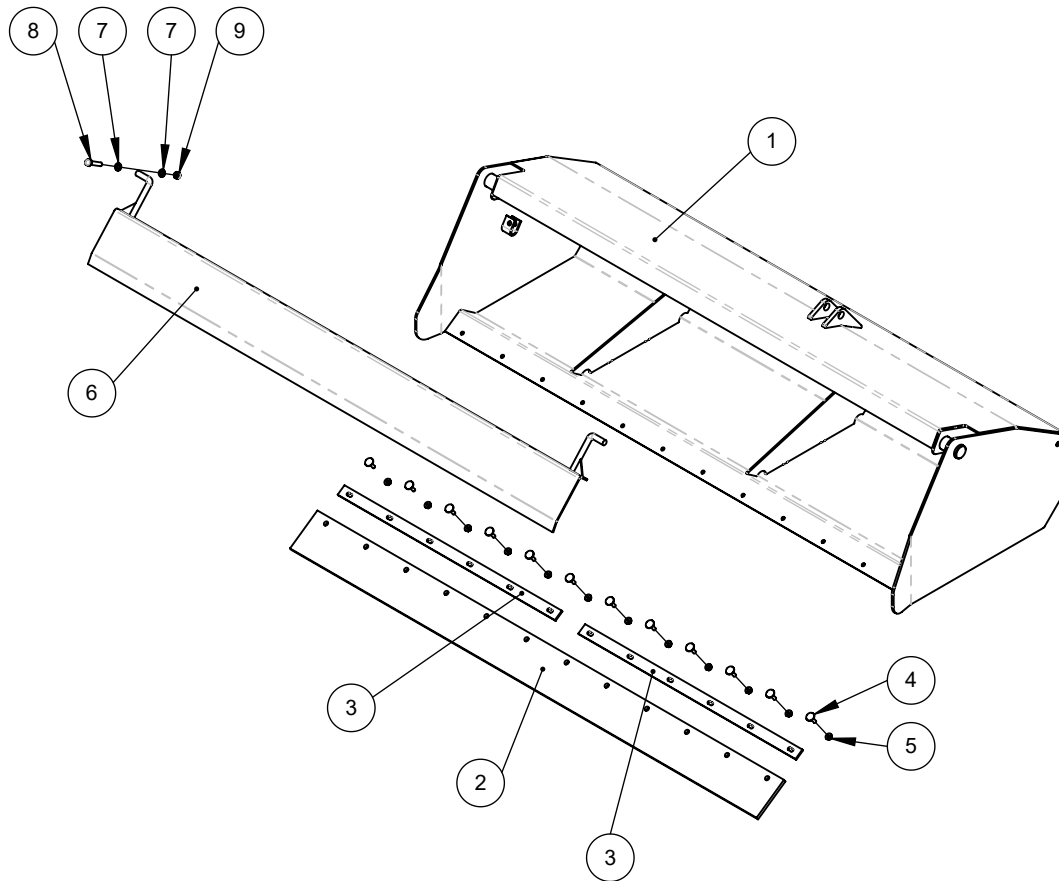
Pos. 6 detailliert auf Seite 16

Pos.	Zeichnungs-Nr.	Teile-Nr.	Bezeichnung	Menge
1	80001.0100.0260.58.002-08	10014425	Kehrmaschinenrahmen Plus 590 2,60 m für 250er Rad	1
2	80007.1000.0260.00.012-01	10013620	Gummi-Winkelprofil Profi 660 / Plus 590	1
3	50001.0030.0000.00.638-03	10009476	Stoßleiste 5-fach	2
4	50001.0030.0000.00.639-03	10009477	Stoßleiste 6-fach	2
5	40007006	40007006	Halbrundkopf m. Bund M6x20 gewindefurchend	22
6	40006502	40006502	Lenkrolle ø 250 x 50	1
7	40000041	40000041	U-Scheibe A10,5 DIN 125	8
8	40000043	40000043	Sechskantmutter M10 DIN 985	4
9	40000020	40000020	Sechskantschraube M10x30 DIN 933	4
10	40000042	40000042	U-Scheibe A13 DIN 125 vz	2
11	40000048	40000048	Federring A12 DIN 127	2
12	40000083	40000083	Sechskantschraube M12x80 DIN 931	2

Ersatzteilliste

**Montage Sammelbehälter
Plus 590 1,35m**

Zeichnungs-Nr.: 80003.0001.0135.58.004-01
Teile-Nr.: 10014524

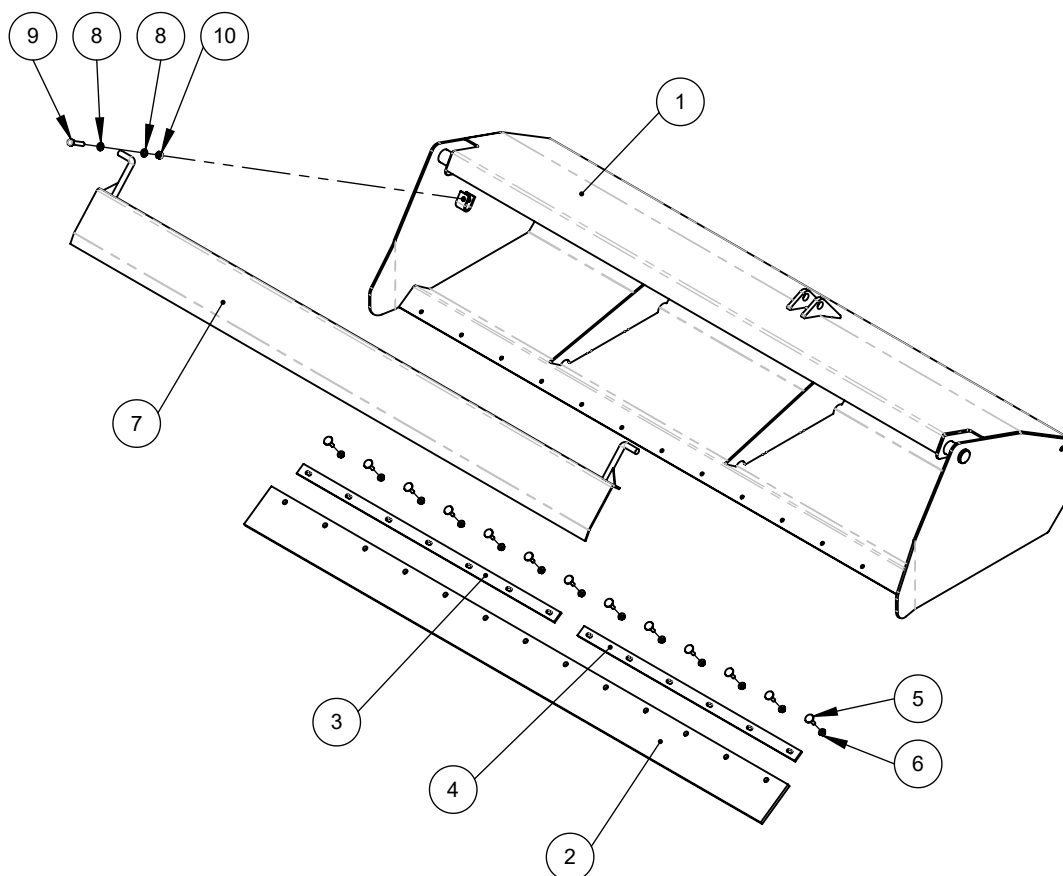


Pos.	Zeichnungs-Nr.	Teile-Nr.	Bezeichnung	Menge
1	80003.0000.0135.58.002-04	10014522	Sammelbehälter Plus 590 1,35 m	1
2	80008.1000.0135.00.004-01	10014041	PU - Leiste	1
3	50001.0030.0000.00.639-03	10009477	Stoßleiste 6-fach	2
4	40000022	40000022	Flachrundschraube M6x25 DIN 603	12
5	40000021	40000021	Sperrzahnmutter M6 DIN 6923	12
6	80005.1000.0135.00.002-02	80005-0002	Hochfüllklappe	1
7	40000032	40000032	U-Scheibe A8,4 DIN 125 vz	4
8	40000031	40000031	Sechskantschraube M8x40 DIN 933	2
9	40000028	40000028	Sechskantmutter M8 DIN 985	2

Ersatzteilliste

**Montage Sammelbehälter
Plus 590 1,50m**

**Zeichnungs-Nr.: 80003.0001.0150.58.004-01
Teile-Nr.: 10014552**

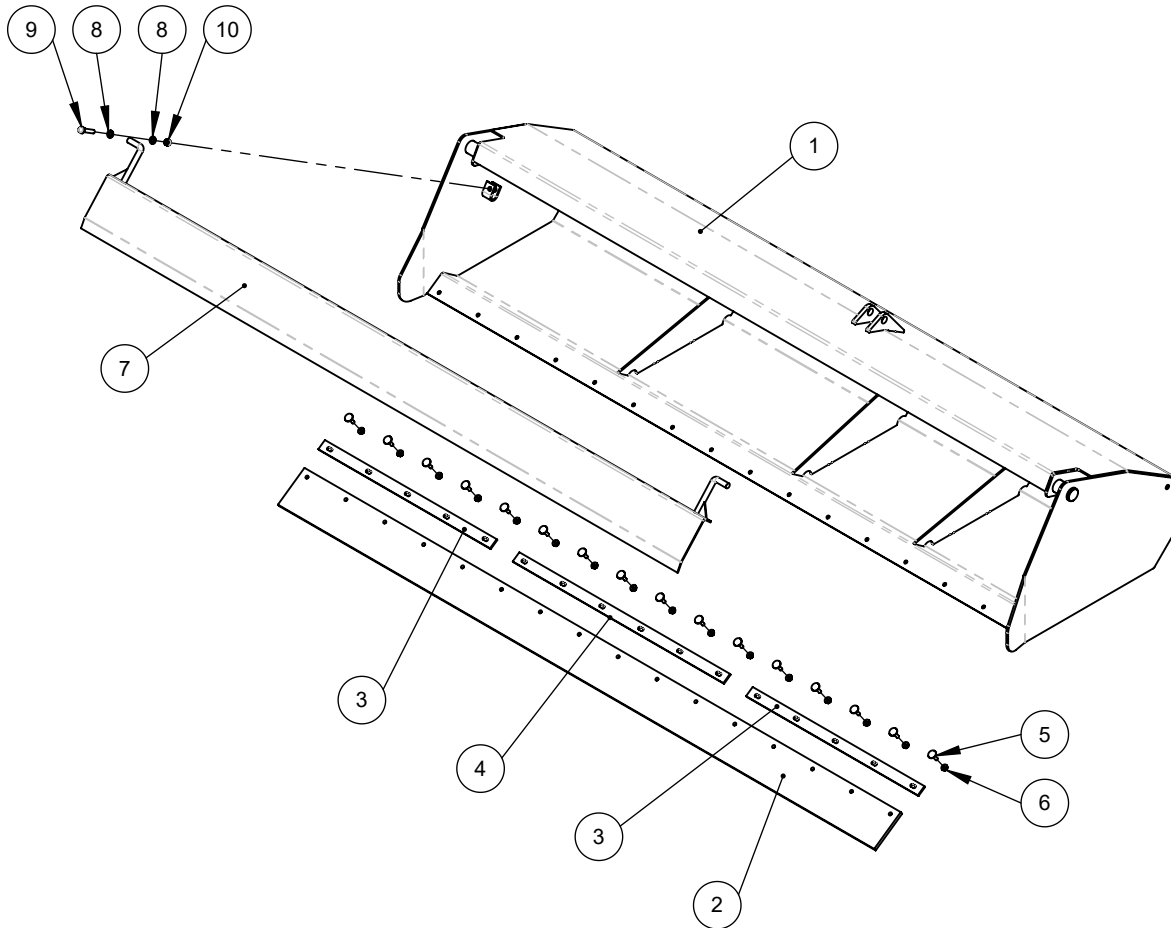


Pos.	Zeichnungs-Nr.	Teile-Nr.	Bezeichnung	Menge
1	80003.0000.0150.58.002-04	10014550	Sammelbehälter Plus 590 1,50 m	1
2	80008.1000.0150.00.007-00	10013908	PU - Leiste	1
3	50001.0030.0000.01.013-02	10013587	Stoßleiste 7-fach	1
4	50001.0030.0000.00.639-03	10009477	Stoßleiste 6-fach	1
5	40000022	40000022	Flachrundschraube M6x25 DIN 603	13
6	40000021	40000021	Sperrzahnmutter M6 DIN 6923	13
7	80005.1000.0150.00.004-02	80005-0003	Hochfüllklappe	1
8	40000032	40000032	U-Scheibe A8,4 DIN 125 vz	4
9	40000031	40000031	Sechskantschraube M8x40 DIN 933	2
10	40000028	40000028	Sechskantmutter M8 DIN 985	2

Ersatzteilliste

**Montage Sammelbehälter
Plus 590 1,80m**

Zeichnungs-Nr.: 80003.0001.0180.58.004-01
Teile-Nr.: 10014559

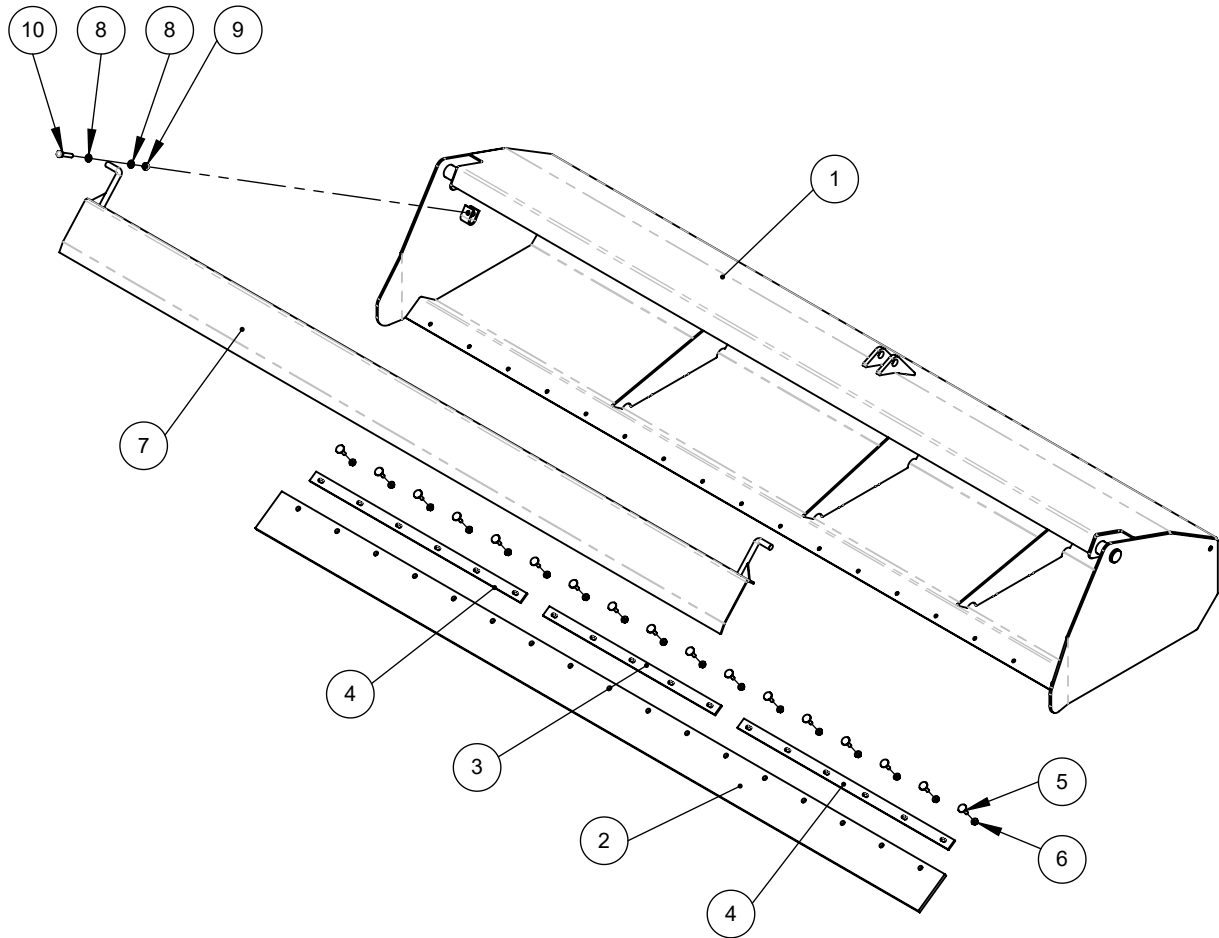


Pos.	Zeichnungs-Nr.	Teile-Nr.	Bezeichnung	Menge
1	80003.0000.0180.58.002-04	10014556	Sammelbehälter Plus 590 1,80 m	1
2	80008.1000.0180.00.002-01	80008-0084	PU - Leiste	1
3	50001.0030.0000.00.638-03	10009476	Stoßleiste 5-fach	2
4	50001.0030.0000.00.639-03	10009477	Stoßleiste 6-fach	1
5	40000022	40000022	Flachrundschraube M6x25 DIN 603	16
6	40000021	40000021	Sperrzahnmutter M6 DIN 6923	16
7	80005.1000.0180.00.004-02	80005-0005	Hochfüllklappe	1
8	40000032	40000032	U-Scheibe A8,4 DIN 125 vz	4
9	40000031	40000031	Sechskantschraube M8x40 DIN 933	2
10	40000028	40000028	Sechskantmutter M8 DIN 985	2

Ersatzteilliste

**Montage Sammelbehälter
Plus 590 2,00m**

Zeichnungs-Nr.: 80003.0001.0200.58.004-01
Teile-Nr.: 10014571

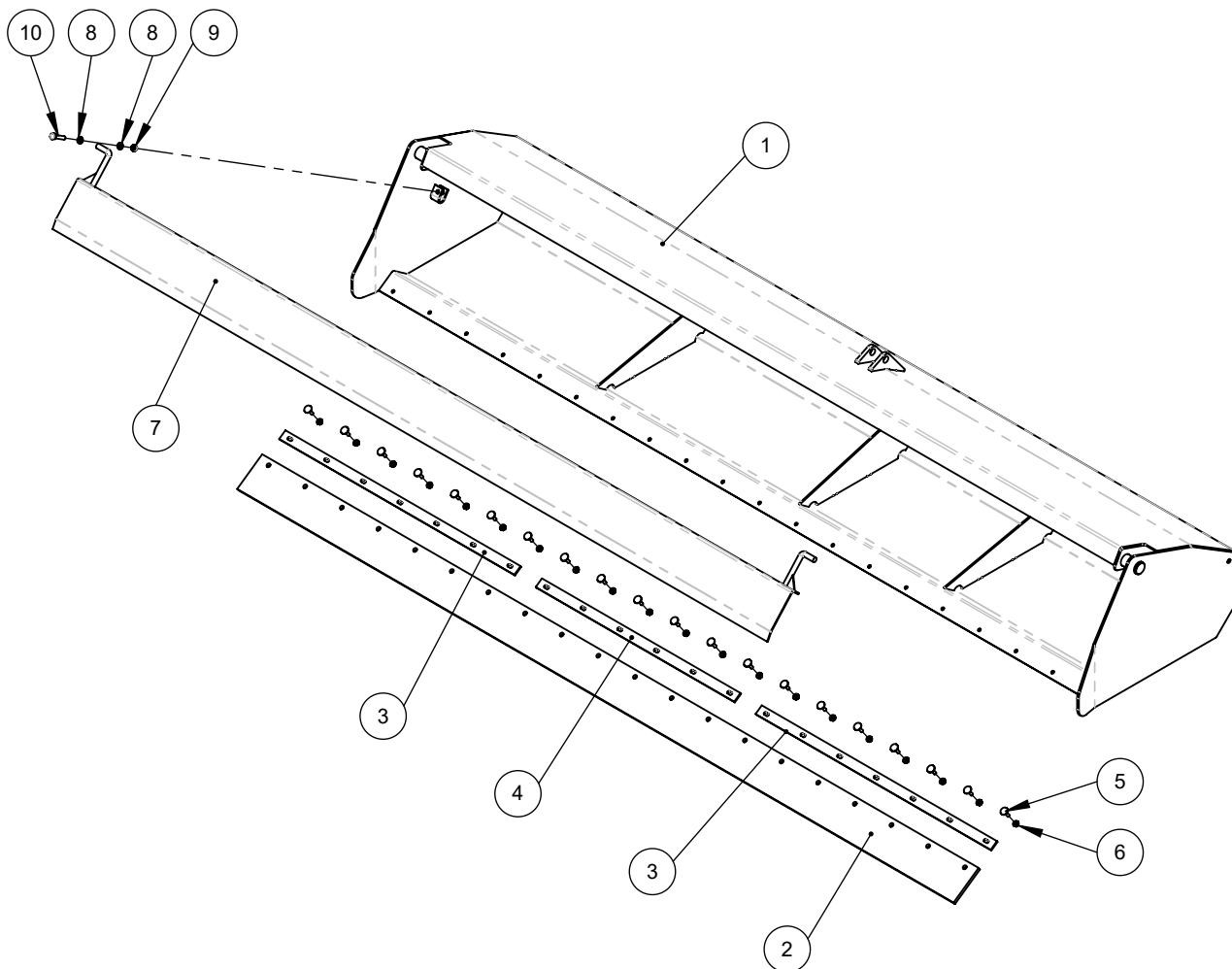


Pos.	Zeichnungs-Nr.	Teile-Nr.	Bezeichnung	Menge
1	80003.0000.0200.58.002-05	10014568	Sammelbehälter Plus 590 2,00 m	1
2	80008.1000.0200.00.006-01	10013455	PU - Leiste	1
3	50001.0030.0000.00.638-03	10009476	Stoßleiste 5-fach	1
4	50001.0030.0000.00.639-03	10009477	Stoßleiste 6-fach	2
5	40000022	40000022	Flachrundschraube M6x25 DIN 603	17
6	40000021	40000021	Sperrzahnmutter M6 DIN 6923	17
7	80005.1000.0200.00.002-02	80005-0006	Hochfüllklappe	1
8	40000032	40000032	U-Scheibe A8,4 DIN 125 vz	4
9	40000028	40000028	Sechskantmutter M8 DIN 985	2
10	40000031	40000031	Sechskantschraube M8x40 DIN 933	2

Ersatzteilliste

**Montage Sammelbehälter
Plus 590 2,30m**

Zeichnungs-Nr.: 80003.0001.0230.58.004-01
Teile-Nr.: 10014577

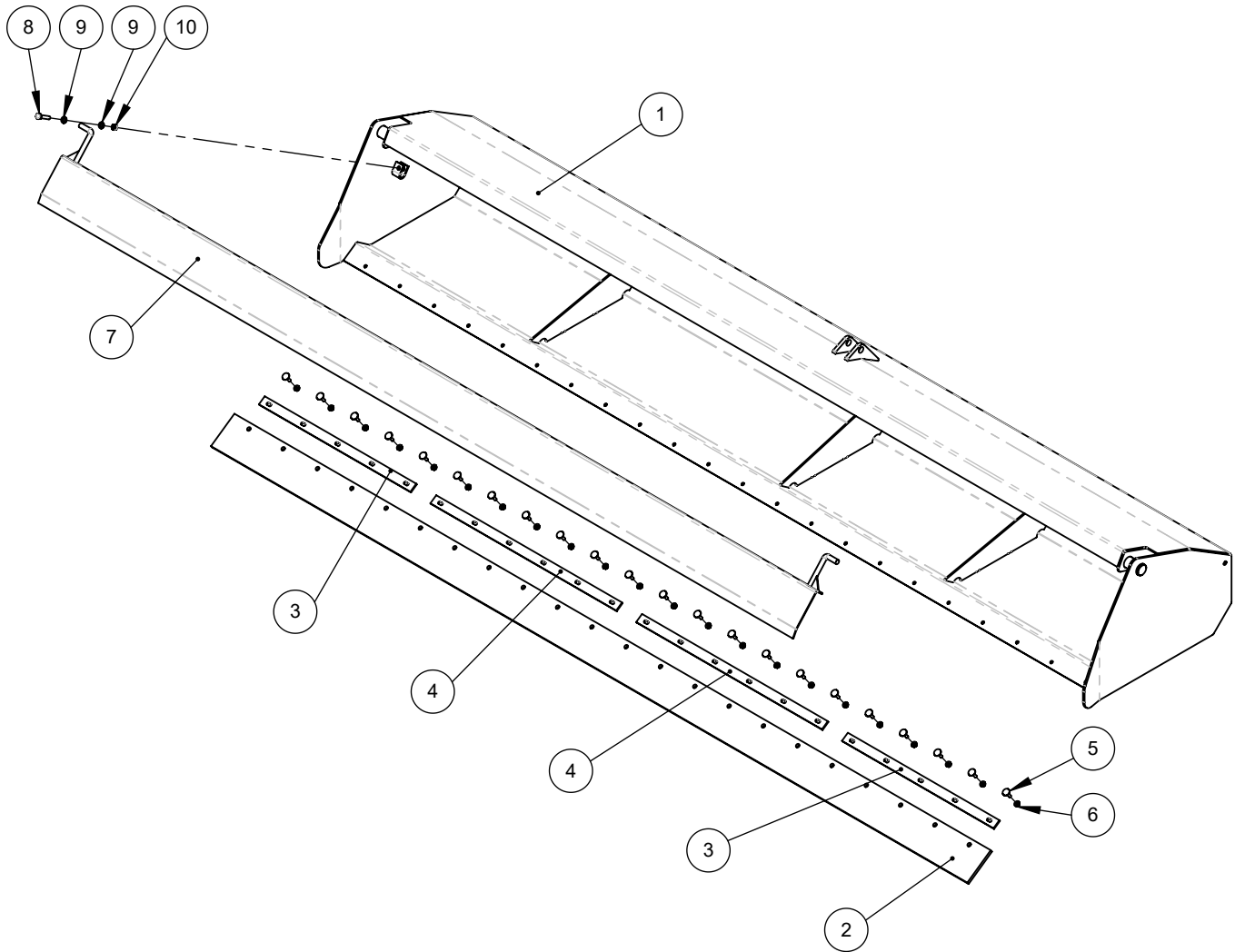


Pos.	Zeichnungs-Nr.	Teile-Nr.	Bezeichnung	Menge
1	80003.0000.0230.58.002-05	10014575	Sammelbehälter Plus 590 2,30 m	1
2	80008.1000.0230.00.005-01	10013596	PU - Leiste	1
3	50001.0030.0000.01.013-02	10013587	Stoßleiste 7-fach	2
4	50001.0030.0000.00.639-03	10009477	Stoßleiste 6-fach	1
5	40000022	40000022	Flachrundschraube M6x25 DIN 603	20
6	40000021	40000021	Sperrzahnmutter M6 DIN 6923	20
7	80005.1000.0230.00.005-01	10013594	Hochfüllklappe Profi 660 / Plus 590 2,30m	1
8	40000032	40000032	U-Scheibe A8,4 DIN 125 vz	4
9	40000028	40000028	Sechskantmutter M8 DIN 985	2
10	40000031	40000031	Sechskantschraube M8x40 DIN 933	2

Ersatzteilliste

**Montage Sammelbehälter
Plus 590 2,60m**

**Zeichnungs-Nr.: 80003.0001.0260.58.004-01
Teile-Nr.: 10014585**

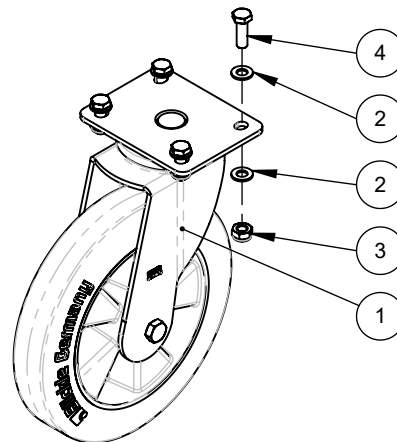


Pos.	Zeichnungs-Nr.	Teile-Nr.	Bezeichnung	Menge
1	80003.0000.0260.58.002-05	10014581	Sammelbehälter Plus 590 2,60 m	1
2	80008.1000.0260.00.008-01	10013628	PU - Leiste	1
3	50001.0030.0000.00.638-03	10009476	Stoßleiste 5-fach	2
4	50001.0030.0000.00.639-03	10009477	Stoßleiste 6-fach	2
5	40000022	40000022	Flachrundschraube M6x25 DIN 603	22
6	40000021	40000021	Sperrzahnmutter M6 DIN 6923	22
7	80005.1000.0260.00.008-01	10013627	Hochfüllklappe Profi 660 / Plus 590 2,60m	1
8	40000031	40000031	Sechskantschraube M8x40 DIN 933	2
9	40000032	40000032	U-Scheibe A8,4 DIN 125 vz	4
10	40000028	40000028	Sechskantmutter M8 DIN 985	2

Ersatzteilliste

Montage Lenkrolle Ø250 x 50
 Montage Lenkrolle Ø250 x 80

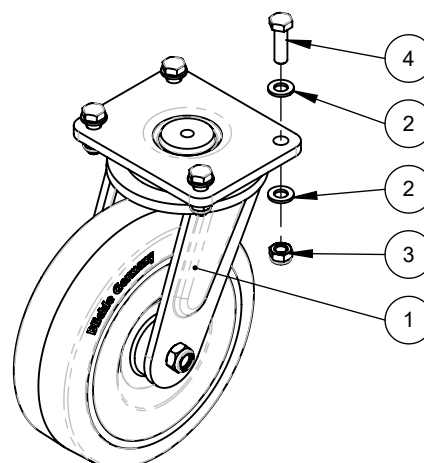
Zeichnungs-Nr.: 50010.0086.0000.00.xxx-01
 Teile-Nr.:



Montage Lenkrolle Ø250 x 50

50010.0086.0000.00.012-01 10013821

Pos.	Zeichnungs-Nr.	Teile-Nr.	Bezeichnung	Menge
1	40006502	40006502	Lenkrolle ø 250 x 50	1
2	40000041	40000041	U-Scheibe A10,5 DIN 125	8
3	40000043	40000043	Sechskantmutter M10 DIN 985	4
4	40000020	40000020	Sechskantschraube M10x30 DIN 933	4



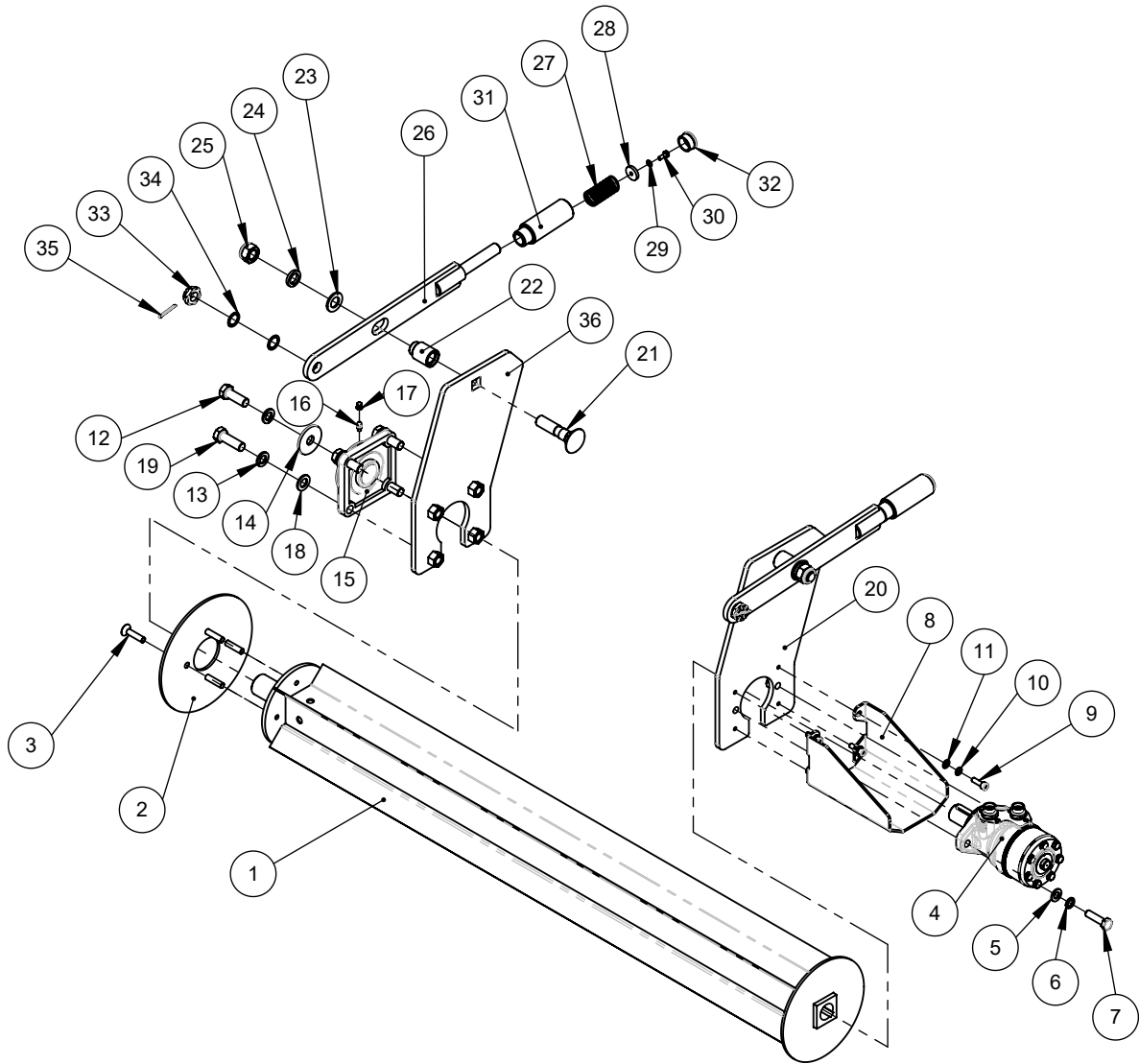
Montage Lenkrolle Ø250 x 80
 für schweren Einsatz

50010.0086.0000.00.013-01 10015040

Pos.	Zeichnungs-Nr.	Teile-Nr.	Bezeichnung	Menge
1	40005040	40005040	Lenkrolle 250x80 verstärkt	1
2	40000042	40000042	U-Scheibe A13 DIN 125 vz	8
3	40000044	40000044	Sechskantmutter M12 DIN 985	4
4	40000040	40000040	Sechskantschraube M12x40 DIN 933	4

Antrieb Plus 590 Motor außen
1,35 m kpl. für Bürstenringe

Zeichnungs-Nr.: 01382.0110.0135.58.002-01
Teile-Nr.: 10013976

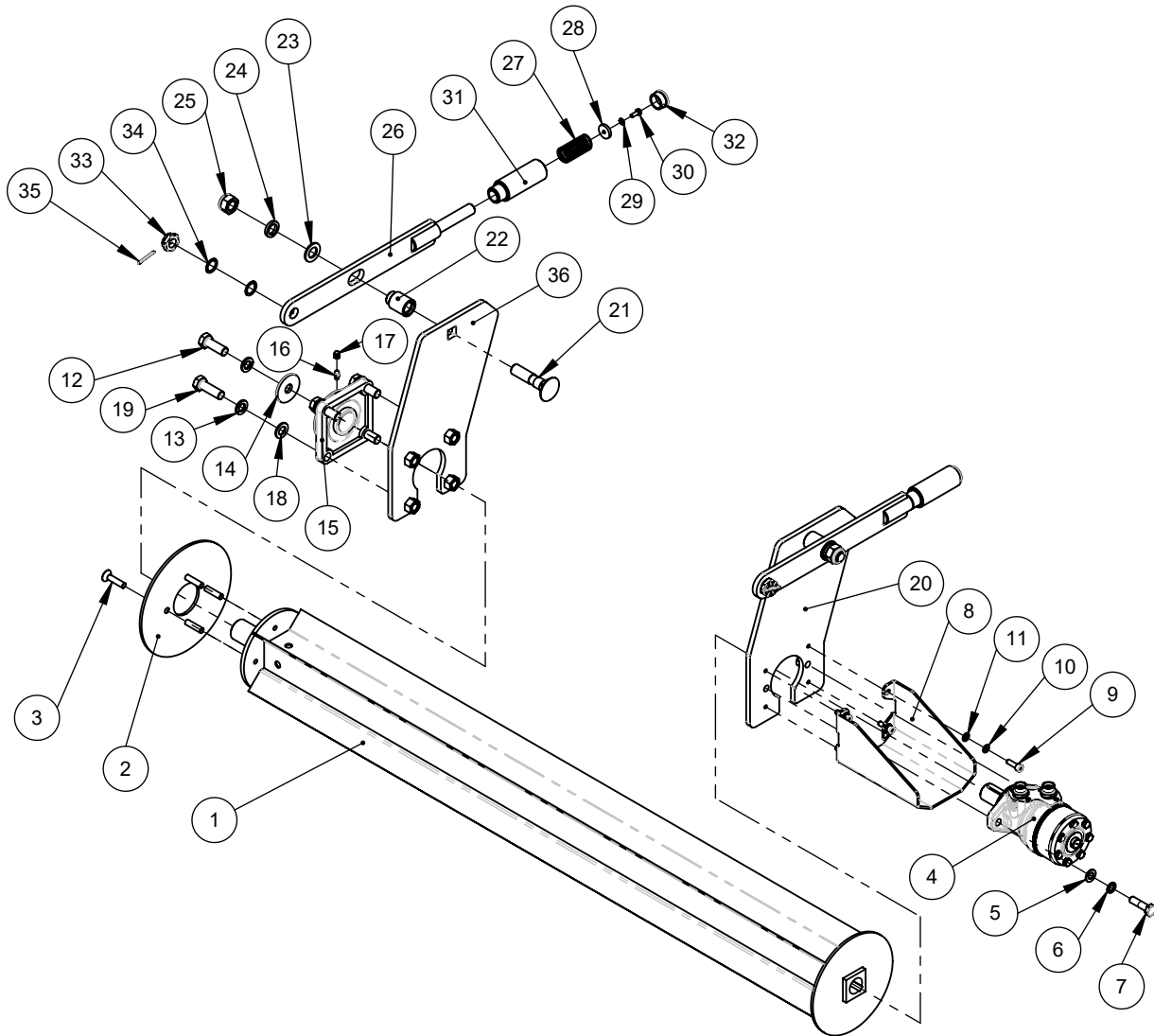


Ersatzteilliste

Antrieb Plus 590 Motor außen 1,35 m kpl. für Bürstenringe		Zeichnungs-Nr.: 01382.0110.0135.58.002-01		
		Teile-Nr.: 10013976		
Pos.	Zeichnungs-Nr.	Teile-Nr.	Bezeichnung	Menge
1	80002.0000.0135.58.002-01	10013975	Bürstenwelle Plus 590 1,35 m Motor außen	1
2	50001.0030.0000.00.217-01	10002558	Halteplatte	1
3	40002573	40002573	Senkschraube M10x45 DIN 7991	4
4	40000234	40000234	Hydraulikmotor OMR 160 Ø32	1
5	40000042	40000042	U-Scheibe A13 DIN 125 vz	2
6	40000048	40000048	Federring A12 DIN 127	2
7	40002732	40002732	Sechskantschraube M12x45 DIN 931	2
8	50010.0124.0000.00.043-02	10013383	Motorschutz, Motor außen Profi 660 / Plus 590	1
9	40003776	40003776	Zylinderschraube M8x25 DIN 912 vz	4
10	40000082	40000082	Federring A8 DIN 127 vz	4
11	40000032	40000032	U-Scheibe A8,4 DIN 125 vz	4
12	40000242	40000242	Sechskantschraube M16x45 DIN 933	1
13	40000133	40000133	Federring A16 DIN 127 vz	5
14	40002365	40002365	Scheibe Form R A17,5 DIN 440	1
15	40002994	40002994	Flanschlager UCF 208	1
16	40000054	40000054	Schmiernippel gerade M6 DIN 71412	1
17	40000055	40000055	Schmiernippelkappe M6	1
18	40000130	40000130	U-Scheibe A17 DIN 125 vz	4
19	40000116	40000116	Sechskantschraube M16x50 DIN 933	4
20	50010.0104.0000.00.023-01	10013840	Wellenführung Plus 590 Motor außen	1
21	40005159	40005159	Flachrundschrabe M20x90 DIN 603	2
22	50001.0015.0000.00.017-01	10013828	Distanzhülse Plus 590	2
23	40000064	40000064	U-Scheibe A21 DIN 125	2
24	40001268	40001268	Federring A20 DIN 127	2
25	40000168	40000168	Sechskantmutter M20 DIN 985	2
26	50010.0002.0001.00.042-01	10013825	Hebel für Plus 590	1
27	40000269	40000269	Druckfeder	1
28	50001.0030.0000.00.239-01	10006925	Scheibe	1
29	40000171	40000171	Federring A6 DIN 127 vz	1
30	40001243	40001243	Sechskantschraube M6x16 DIN 933	1
31	50001.0015.0000.00.001-01	10003060	Verstellhülse	1
32	40001270	40001270	Lamellenstopfen ø30	1
33	40000066	40000066	Kronenmutter M20 DIN 937	2
34	40000065	40000065	Passscheibe ø20/28 x 1	4
35	40000045	40000045	Splint DIN 94 3,2x40	2
36	50010.0104.0000.00.022-01	10013827	Wellenführung Plus 590 Lagerseite	1

Antrieb Plus 590 Motor außen
1,50 m kpl. für Bürstenringe

Zeichnungs-Nr.: 01382.0110.0150.58.002-01
Teile-Nr.: 10013958

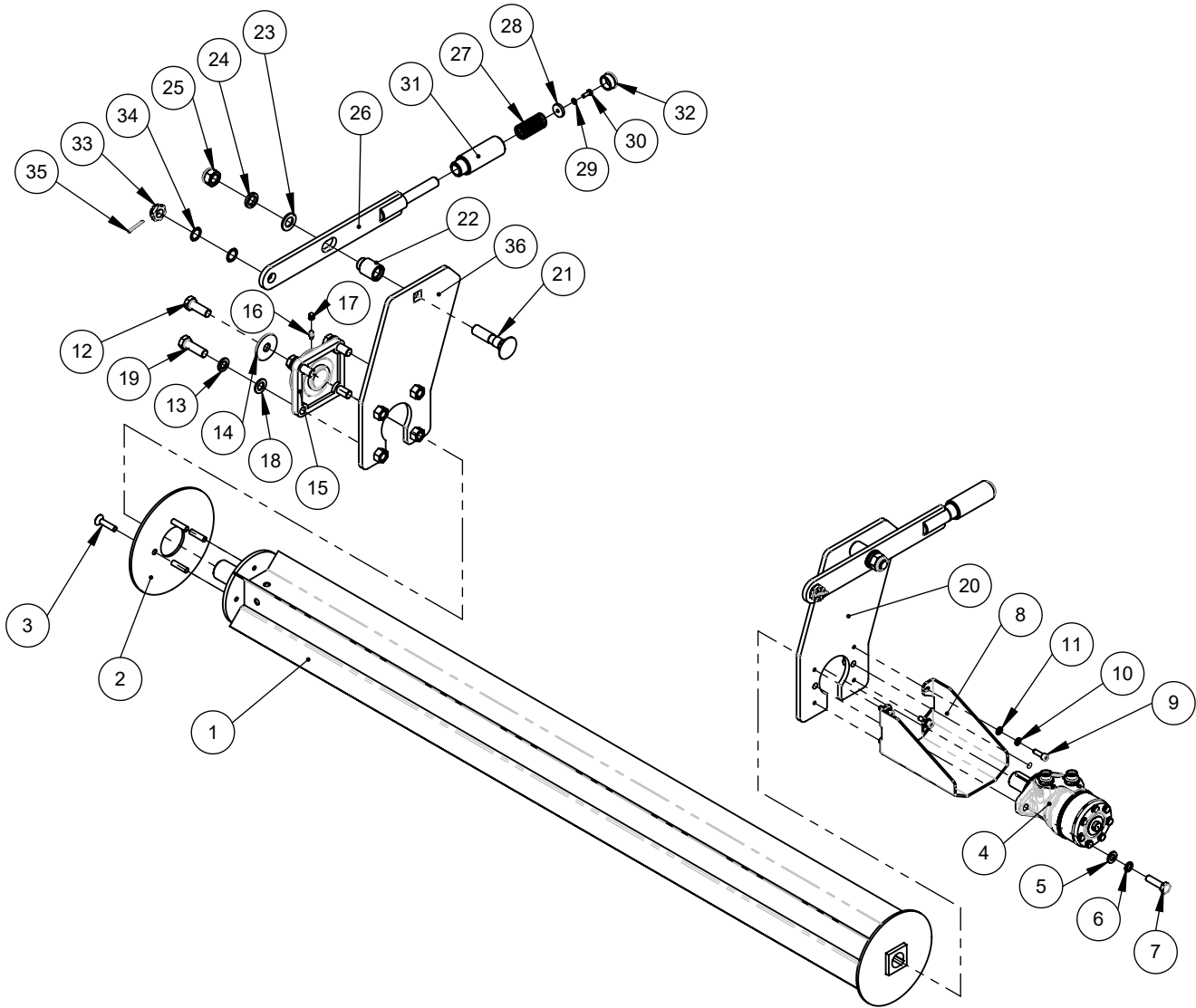


Ersatzteilliste

Antrieb Plus 590 Motor außen 1,50 m kpl. für Bürstenringe		Zeichnungs-Nr.: 01382.0110.0150.58.002-01		
		Teile-Nr.: 10013958		
Pos.	Zeichnungs-Nr.	Teile-Nr.	Bezeichnung	Menge
1	80002.0000.0150.58.002-01	10013957	Bürstenwelle Plus 590 1,50 m Motor außen	1
2	50001.0030.0000.00.217-01	10002558	Halteplatte	1
3	40002573	40002573	Senkschraube M10x45 DIN 7991	4
4	40000234	40000234	Hydraulikmotor OMR 160 Ø32	1
5	40000042	40000042	U-Scheibe A13 DIN 125 vz	2
6	40000048	40000048	Federring A12 DIN 127	2
7	40002732	40002732	Sechskantschraube M12x45 DIN 931	2
8	50010.0124.0000.00.043-02	10013383	Motorschutz, Motor außen Profi 660 / Plus 590	1
9	40003776	40003776	Zylinderschraube M8x25 DIN 912 vz	4
10	40000082	40000082	Federring A8 DIN 127 vz	4
11	40000032	40000032	U-Scheibe A8,4 DIN 125 vz	4
12	40000242	40000242	Sechskantschraube M16x45 DIN 933	1
13	40000133	40000133	Federring A16 DIN 127 vz	5
14	40002365	40002365	Scheibe Form R A17,5 DIN 440	1
15	40002994	40002994	Flanschlager UCF 208	1
16	40000054	40000054	Schmiernippel gerade M6 DIN 71412	1
17	40000055	40000055	Schmiernippelkappe M6	1
18	40000130	40000130	U-Scheibe A17 DIN 125 vz	4
19	40000116	40000116	Sechskantschraube M16x50 DIN 933	4
20	50010.0104.0000.00.023-01	10013840	Wellenführung Plus 590 Motor außen	1
21	40005159	40005159	Flachrundschrabe M20x90 DIN 603	2
22	50001.0015.0000.00.017-01	10013828	Distanzhülse Plus 590	2
23	40000064	40000064	U-Scheibe A21 DIN 125	2
24	40001268	40001268	Federring A20 DIN 127	2
25	40000168	40000168	Sechskantmutter M20 DIN 985	2
26	50010.0002.0001.00.042-01	10013825	Hebel für Plus 590	1
27	40000269	40000269	Druckfeder	1
28	50001.0030.0000.00.239-01	10006925	Scheibe	1
29	40000171	40000171	Federring A6 DIN 127 vz	1
30	40001243	40001243	Sechskantschraube M6x16 DIN 933	1
31	50001.0015.0000.00.001-01	10003060	Verstellhülse	1
32	40001270	40001270	Lamellenstopfen ø30	1
33	40000066	40000066	Kronenmutter M20 DIN 937	2
34	40000065	40000065	Passscheibe ø20/28 x 1	4
35	40000045	40000045	Splint DIN 94 3,2x40	2
36	50010.0104.0000.00.022-01	10013827	Wellenführung Plus 590 Lagerseite	1

Antrieb Plus 590 Motor außen
1,80 m kpl. für Bürstenringe

Zeichnungs-Nr.: 01382.0110.0180.58.002-01
Teile-Nr.: 10013992

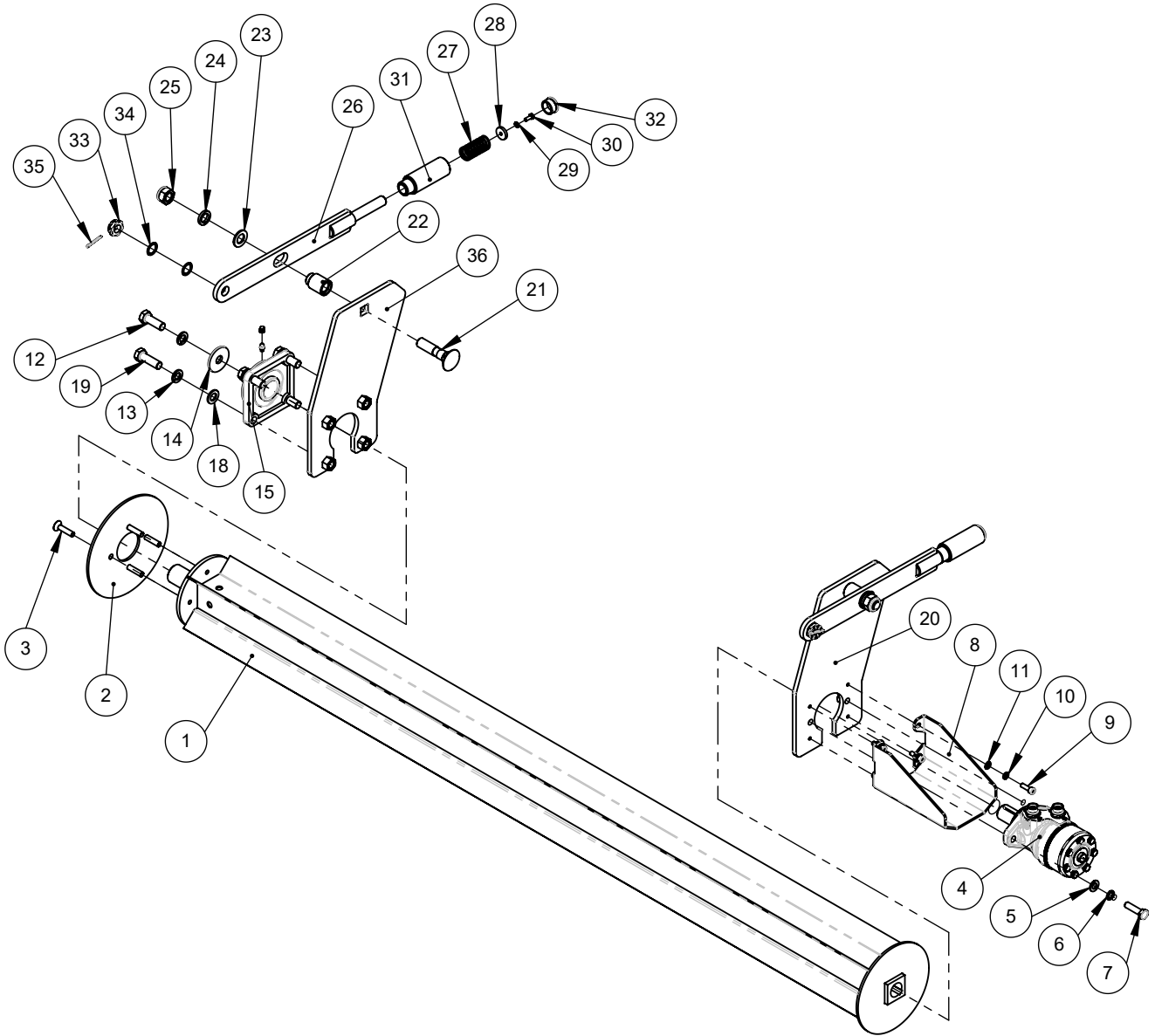


Ersatzteilliste

Antrieb Plus 590 Motor außen 1,80 m kpl. für Bürstenringe		Zeichnungs-Nr.: 01382.0110.0180.58.002-01 Teile-Nr.: 10013992		
Pos.	Zeichnungs-Nr.	Teile-Nr.	Bezeichnung	Menge
1	80002.0000.0180.58.002-01	10013991	Bürstenwelle Plus 590 1,80 m Motor außen	1
2	50001.0030.0000.00.217-01	10002558	Halteplatte	1
3	40002573	40002573	Senkschraube M10x45 DIN 7991	4
4	40000234	40000234	Hydraulikmotor OMR 160 Ø32	1
5	40000042	40000042	U-Scheibe A13 DIN 125 vz	2
6	40000048	40000048	Federring A12 DIN 127	2
7	40002732	40002732	Sechskantschraube M12x45 DIN 931	2
8	50010.0124.0000.00.043-02	10013383	Motorschutz, Motor außen Profi 660 / Plus 590	1
9	40003776	40003776	Zylinderschraube M8x25 DIN 912 vz	4
10	40000082	40000082	Federring A8 DIN 127 vz	4
11	40000032	40000032	U-Scheibe A8,4 DIN 125 vz	4
12	40000242	40000242	Sechskantschraube M16x45 DIN 933	1
13	40000133	40000133	Federring A16 DIN 127 vz	5
14	40002365	40002365	Scheibe Form R A17,5 DIN 440	1
15	40002994	40002994	Flanschlager UCF 208	1
16	40000054	40000054	Schmiernippel gerade M6 DIN 71412	1
17	40000055	40000055	Schmiernippelkappe M6	1
18	40000130	40000130	U-Scheibe A17 DIN 125 vz	4
19	40000116	40000116	Sechskantschraube M16x50 DIN 933	4
20	50010.0104.0000.00.023-01	10013840	Wellenführung Plus 590 Motor außen	1
21	40005159	40005159	Flachrundschrabe M20x90 DIN 603	2
22	50001.0015.0000.00.017-01	10013828	Distanzhülse Plus 590	2
23	40000064	40000064	U-Scheibe A21 DIN 125	2
24	40001268	40001268	Federring A20 DIN 127	2
25	40000168	40000168	Sechskantmutter M20 DIN 985	2
26	50010.0002.0001.00.042-01	10013825	Hebel für Plus 590	1
27	40000269	40000269	Druckfeder	1
28	50001.0030.0000.00.239-01	10006925	Scheibe	1
29	40000171	40000171	Federring A6 DIN 127 vz	1
30	40001243	40001243	Sechskantschraube M6x16 DIN 933	1
31	50001.0015.0000.00.001-01	10003060	Verstellhülse	1
32	40001270	40001270	Lamellenstopfen ø30	1
33	40000066	40000066	Kronenmutter M20 DIN 937	2
34	40000065	40000065	Passscheibe ø20/28 x 1	4
35	40000045	40000045	Splint DIN 94 3,2x40	2
36	50010.0104.0000.00.022-01	10013827	Wellenführung Plus 590 Lagerseite	1

Antrieb Plus 590 Motor außen
2,00 m kpl. für Bürstenringe

Zeichnungs-Nr.: 01382.0110.0200.58.002-01
Teile-Nr.: 10013846

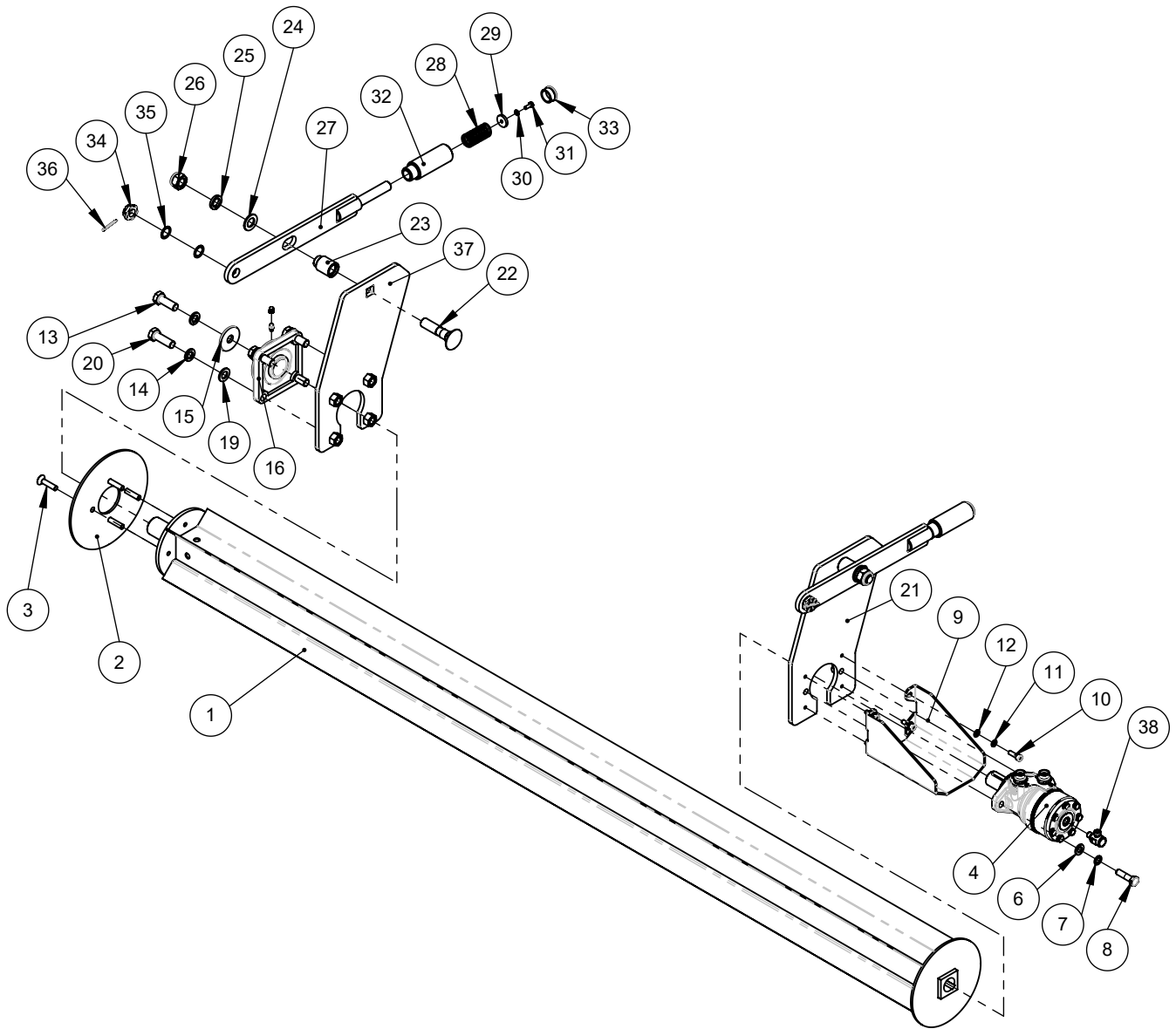


Ersatzteilliste

Antrieb Plus 590 Motor außen 2,00 m kpl. für Bürstenringe		Zeichnungs-Nr.: 01382.0110.0200.58.002-01		
		Teile-Nr.: 10013846		
Pos.	Zeichnungs-Nr.	Teile-Nr.	Bezeichnung	Menge
1	80028.0000.0200.65.002-01	10013356	Bürstenwelle Profi 660/Plus 590 2,00 m Motor außen	1
2	50001.0030.0000.00.217-01	10002558	Halteplatte	1
3	40002573	40002573	Senkschraube M10x45 DIN 7991	4
4	40000238	40000238	Hydraulikmotor OMR 250 Ø32	1
5	40000042	40000042	U-Scheibe A13 DIN 125 vz	2
6	40000048	40000048	Federring A12 DIN 127	2
7	40002732	40002732	Sechskantschraube M12x45 DIN 931	2
8	50010.0124.0000.00.043-02	10013383	Motorschutz, Motor außen Profi 660 / Plus 590	1
9	40003776	40003776	Zylinderschraube M8x25 DIN 912 vz	4
10	40000082	40000082	Federring A8 DIN 127 vz	4
11	40000032	40000032	U-Scheibe A8,4 DIN 125 vz	4
12	40000242	40000242	Sechskantschraube M16x45 DIN 933	1
13	40000133	40000133	Federring A16 DIN 127 vz	5
14	40002365	40002365	Scheibe Form R A17,5 DIN 440	1
15	40002994	40002994	Flanschlager UCF 208	1
16	40000054	40000054	Schmiernippel gerade M6 DIN 71412	1
17	40000055	40000055	Schmiernippelkappe M6	1
18	40000130	40000130	U-Scheibe A17 DIN 125 vz	4
19	40000116	40000116	Sechskantschraube M16x50 DIN 933	4
20	50010.0104.0000.00.023-01	10013840	Wellenführung Plus 590 Motor außen	1
21	40005159	40005159	Flachrundschrabe M20x90 DIN 603	2
22	50001.0015.0000.00.017-01	10013828	Distanzhülse Plus 590	2
23	40000064	40000064	U-Scheibe A21 DIN 125	2
24	40001268	40001268	Federring A20 DIN 127	2
25	40000168	40000168	Sechskantmutter M20 DIN 985	2
26	50010.0002.0001.00.042-01	10013825	Hebel für Plus 590	1
27	40000269	40000269	Druckfeder	1
28	50001.0030.0000.00.239-01	10006925	Scheibe	1
29	40000171	40000171	Federring A6 DIN 127 vz	1
30	40001243	40001243	Sechskantschraube M6x16 DIN 933	1
31	50001.0015.0000.00.001-01	10003060	Verstellhülse	1
32	40001270	40001270	Lamellenstopfen ø30	1
33	40000066	40000066	Kronenmutter M20 DIN 937	2
34	40000065	40000065	Passscheibe ø20/28 x 1	4
35	40000045	40000045	Splint DIN 94 3,2x40	2
36	50010.0104.0000.00.022-01	10013827	Wellenführung Plus 590 Lagerseite	1

Antrieb Plus 590 Motor außen
2,30 m kpl. für Bürstenringe

Zeichnungs-Nr.: 01382.0110.0230.58.002-01
Teile-Nr.: 10014008



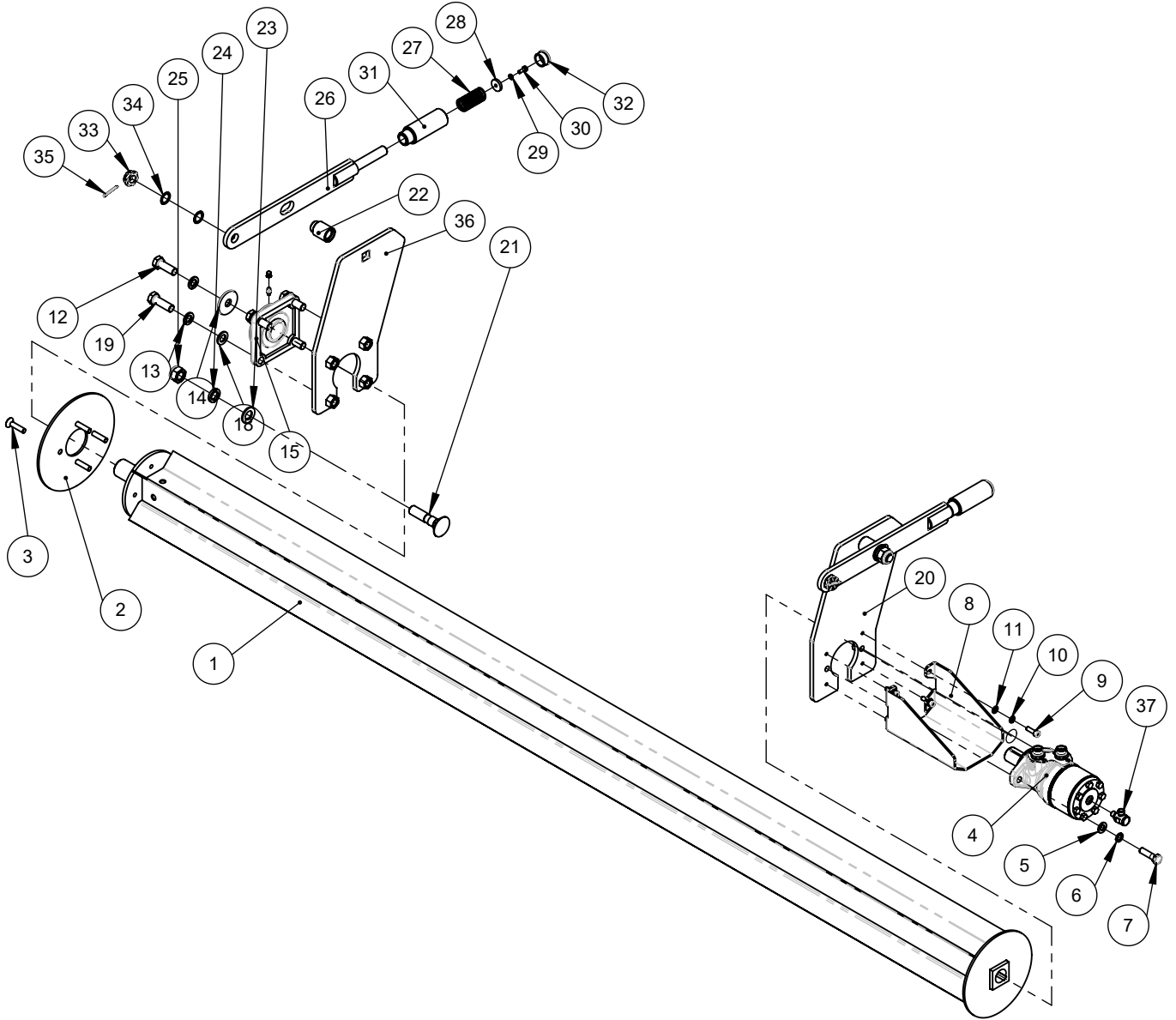
Ersatzteilliste

Antrieb Plus 590 Motor außen 2,30 m kpl. für Bürstenringe		Zeichnungs-Nr.: 01382.0110.0230.58.002-01 Teile-Nr.: 10014008		
Pos.	Zeichnungs-Nr.	Teile-Nr.	Bezeichnung	Menge
1	80028.0000.0230.65.002-01	10013603	Bürstenwelle Profi 660/Plus 590 2,30 m Motor außen	1
2	50001.0030.0000.00.217-01	10002558	Halteplatte	1
3	40002573	40002573	Senkschraube M10x45 DIN 7991	4
4	40000238	40000238	Hydraulikmotor OMR 250 Ø32	1
5	40001367	40001367	Gerader Einschraubstutzen	2
6	40000042	40000042	U-Scheibe A13 DIN 125 vz	2
7	40000048	40000048	Federring A12 DIN 127	2
8	40002732	40002732	Sechskantschraube M12x45 DIN 931	2
9	50010.0124.0000.00.043-02	10013383	Motorschutz, Motor außen Profi 660 / Plus 590	1
10	40003776	40003776	Zylinderschraube M8x25 DIN 912 vz	4
11	40000082	40000082	Federring A8 DIN 127 vz	4
12	40000032	40000032	U-Scheibe A8,4 DIN 125 vz	4
13	40000242	40000242	Sechskantschraube M16x45 DIN 933	1
14	40000133	40000133	Federring A16 DIN 127 vz	5
15	40002365	40002365	Scheibe Form R A17,5 DIN 440	1
16	40002994	40002994	Flanschlager UCF 208	1
17	40000054	40000054	Schmiernippel gerade M6 DIN 71412	1
18	40000055	40000055	Schmiernippelkappe M6	1
19	40000130	40000130	U-Scheibe A17 DIN 125 vz	4
20	40000116	40000116	Sechskantschraube M16x50 DIN 933	4
21	50010.0104.0000.00.023-01	10013840	Wellenführung Plus 590 Motor außen	1
22	40005159	40005159	Flachrundschrabe M20x90 DIN 603	2
23	50001.0015.0000.00.017-01	10013828	Distanzhülse Plus 590	2
24	40000064	40000064	U-Scheibe A21 DIN 125	2
25	40001268	40001268	Federring A20 DIN 127	2
26	40000168	40000168	Sechskantmutter M20 DIN 985	2
27	50010.0002.0001.00.042-01	10013825	Hebel für Plus 590	1
28	40000269	40000269	Druckfeder	1
29	50001.0030.0000.00.239-01	10006925	Scheibe	1
30	40000171	40000171	Federring A6 DIN 127 vz	1
31	40001243	40001243	Sechskantschraube M6x16 DIN 933	1
32	50001.0015.0000.00.001-01	10003060	Verstellhülse	1
33	40001270	40001270	Lamellenstopfen ø30	1
34	40000066	40000066	Kronenmutter M20 DIN 937	2
35	40000065	40000065	Passscheibe ø20/28 x 1	4
36	40000045	40000045	Splint DIN 94 3,2x40	2
37	50010.0104.0000.00.022-01	10013827	Wellenführung Plus 590 Lagerseite	1
38	40004365	40004365	Hochdruck-Winkel-Schwenkverschraub.	1

Antrieb Plus 590 Motor außen
2,60 m kpl. für Bürstenringe

Zeichnungs-Nr.: 01382.0110.0260.58.002-01

Teile-Nr.: 10013934



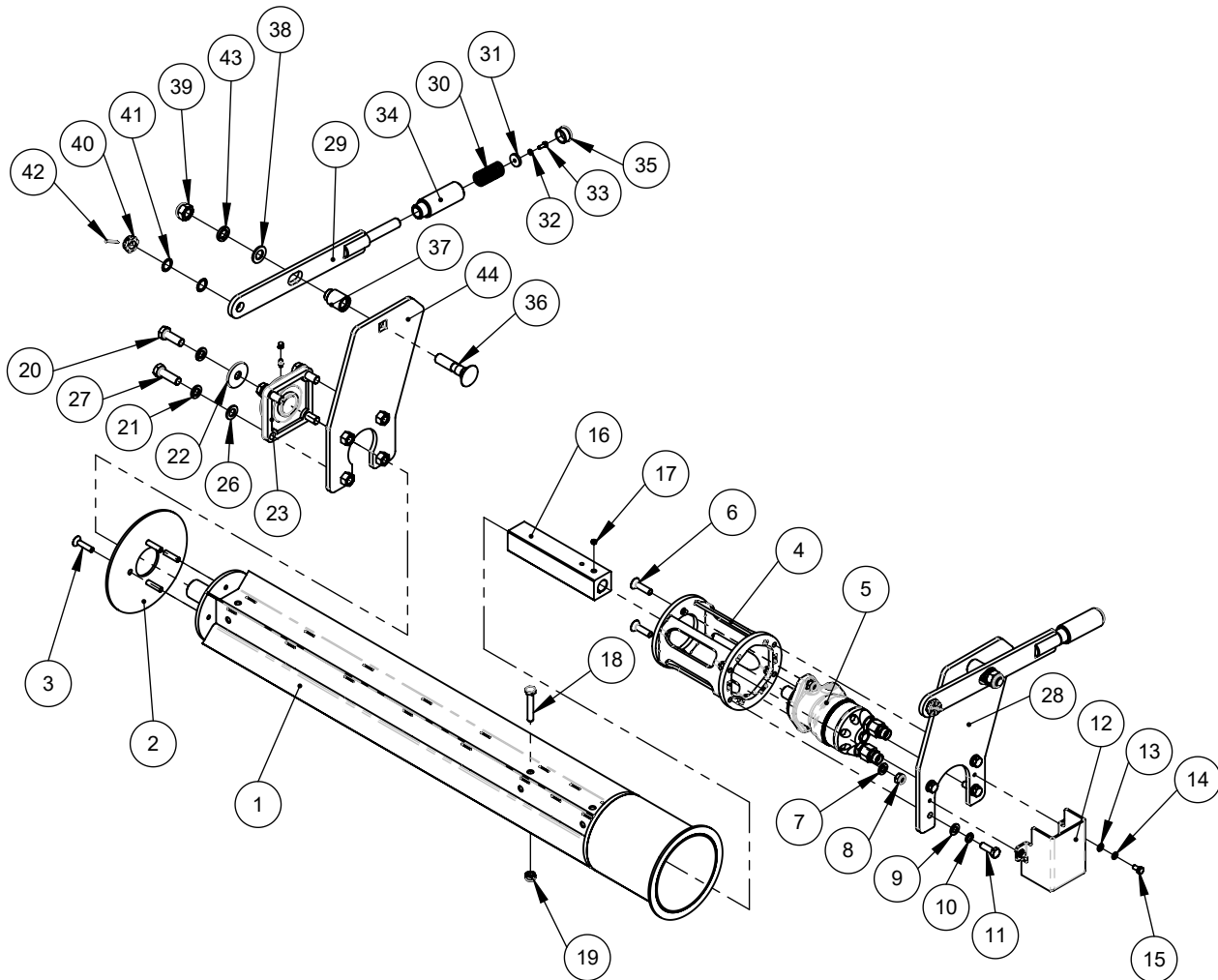
Ersatzteilliste

Antrieb Plus 590 Motor außen 2,60 m kpl. für Bürstenringe		Zeichnungs-Nr.: 01382.0110.0260.58.002-01		
		Teile-Nr.: 10013934		
Pos.	Zeichnungs-Nr.	Teile-Nr.	Bezeichnung	Menge
1	80028.0000.0260.65.002-01	10013640	Bürstenwelle Profi 660/Plus 590 2,60 m Motor außen	1
2	50001.0030.0000.00.217-01	10002558	Halteplatte	1
3	40002573	40002573	Senkschraube M10x45 DIN 7991	4
4	40000232	40000232	Hydraulikmotor OMR 315 Ø32	1
5	40000042	40000042	U-Scheibe A13 DIN 125 vz	2
6	40000048	40000048	Federring A12 DIN 127	2
7	40002732	40002732	Sechskantschraube M12x45 DIN 931	2
8	50010.0124.0000.00.043-02	10013383	Motorschutz, Motor außen Profi 660 / Plus 590	1
9	40003776	40003776	Zylinderschraube M8x25 DIN 912 vz	4
10	40000082	40000082	Federring A8 DIN 127 vz	4
11	40000032	40000032	U-Scheibe A8,4 DIN 125 vz	4
12	40000242	40000242	Sechskantschraube M16x45 DIN 933	1
13	40000133	40000133	Federring A16 DIN 127 vz	5
14	40002365	40002365	Scheibe Form R A17,5 DIN 440	1
15	40002994	40002994	Flanschlager UCF 208	1
16	40000054	40000054	Schmiernippel gerade M6 DIN 71412	1
17	40000055	40000055	Schmiernippelkappe M6	1
18	40000130	40000130	U-Scheibe A17 DIN 125 vz	4
19	40000116	40000116	Sechskantschraube M16x50 DIN 933	4
20	50010.0104.0000.00.023-01	10013840	Wellenführung Plus 590 Motor außen	1
21	40005159	40005159	Flachrundschrabe M20x90 DIN 603	2
22	50001.0015.0000.00.017-01	10013828	Distanzhülse Plus 590	2
23	40000064	40000064	U-Scheibe A21 DIN 125	2
24	40001268	40001268	Federring A20 DIN 127	2
25	40000168	40000168	Sechskantmutter M20 DIN 985	2
26	50010.0002.0001.00.042-01	10013825	Hebel für Plus 590	1
27	40000269	40000269	Druckfeder	1
28	50001.0030.0000.00.239-01	10006925	Scheibe	1
29	40000171	40000171	Federring A6 DIN 127 vz	1
30	40001243	40001243	Sechskantschraube M6x16 DIN 933	1
31	50001.0015.0000.00.001-01	10003060	Verstellhülse	1
32	40001270	40001270	Lamellenstopfen ø30	1
33	40000066	40000066	Kronenmutter M20 DIN 937	2
34	40000065	40000065	Passscheibe ø20/28 x 1	4
35	40000045	40000045	Splint DIN 94 3,2x40	2
36	50010.0104.0000.00.022-01	10013827	Wellenführung Plus 590 Lagerseite	1
37	40004365	40004365	Hochdruck-Winkel-Schwenkverschraub.	1

Ersatzteilliste

**Antrieb Plus 590 Motor innen
1,35 m kpl. für Bürstenringe**

**Zeichnungs-Nr.: 01382.0110.0135.58.001-01
Teile-Nr.: 10013973**



Pos.	Zeichnungs-Nr.	Teile-Nr.	Bezeichnung	Menge
1	80002.0000.0135.58.001-02	10013972	Bürstenwelle Plus 590 1,35 m Motor innen	1
2	50001.0030.0000.00.217-01	10002558	Halteplatte	1
3	40002573	40002573	Senkschraube M10x45 DIN 7991	4
4	50010.0100.0000.00.012-01	10013296	Motorträger Profi 660 / Plus 590	1
5	40004846	40004846	Hydraulikmotor OMR 160 Ø25 mit Endanschluss	1
6	40001267	40001267	Senkschraube M12x45 DIN 7991	2
7	40000042	40000042	U-Scheibe A13 DIN 125 vz	2

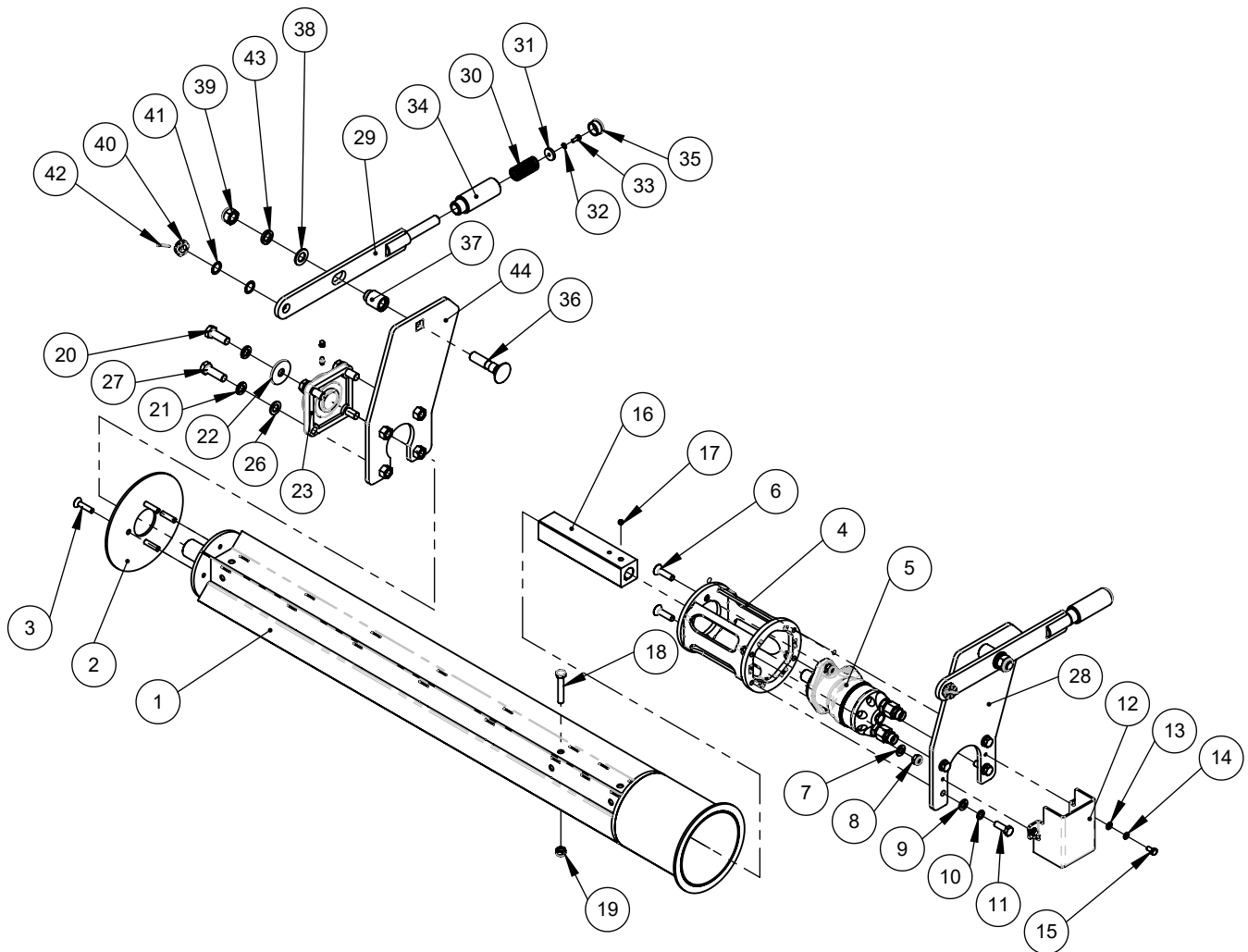
Ersatzteilliste

Antrieb Plus 590 Motor innen 1,35 m kpl. für Bürstenringe		Zeichnungs-Nr.: 01382.0110.0135.58.001-01 Teile-Nr.: 10013973		
Pos.	Zeichnungs-Nr.	Teile-Nr.	Bezeichnung	Menge
8	40000044	40000044	Sechskantmutter M12 DIN 985	2
9	40000042	40000042	U-Scheibe A13 DIN 125 vz	4
10	40000048	40000048	Federring A12 DIN 127	4
11	40000047	40000047	Sechskantschraube M12x35 DIN 933	4
12	50010.0124.0000.00.044-04	10013403	Motorschutz, Motor innen Profi 660 / Plus 590	1
13	40000032	40000032	U-Scheibe A8,4 DIN 125 vz	2
14	40000082	40000082	Federring A8 DIN 127 vz	2
15	40001330	40001330	Sechskantschraube M8x16 DIN 933	2
16	50003.0110.0000.00.077-01	10020355	Wellenverstärkung	1
17	40002281	40002281	Gewindestift M10x10 DIN 914	1
18	40000113	40000113	Sechskantschraube M12x70 DIN 933	1
19	40000044	40000044	Sechskantmutter M12 DIN 985	1
20	40000242	40000242	Sechskantschraube M16x45 DIN 933	1
21	40000133	40000133	Federring A16 DIN 127 vz	5
22	40002365	40002365	Scheibe Form R A17,5 DIN 440	1
23	40002994	40002994	Flanschlager UCF 208	1
24	40000054	40000054	Schmiernippel gerade M6 DIN 71412	1
25	40000055	40000055	Schmiernippelkappe M6	1
26	40000130	40000130	U-Scheibe A17 DIN 125 vz	4
27	40000116	40000116	Sechskantschraube M16x50 DIN 933	4
28	50001.0031.0000.01.339-01	10013822	Wellenführung Plus 590, Motor innen	1
29	50010.0002.0001.00.042-01	10013825	Hebel für Plus 590	1
30	40000269	40000269	Druckfeder	1
31	50001.0030.0000.00.239-01	10006925	Scheibe	1
32	40000171	40000171	Federring A6 DIN 127 vz	1
33	40001243	40001243	Sechskantschraube M6x16 DIN 933	1
34	50001.0015.0000.00.001-01	10003060	Verstellhülse	1
35	40001270	40001270	Lamellenstopfen ø30	1
36	40005159	40005159	Flachrundscharbe M20x90 DIN 603	2
37	50001.0015.0000.00.017-01	10013828	Distanzhülse Plus 590	2
38	40000064	40000064	U-Scheibe A21 DIN 125	2
39	40000168	40000168	Sechskantmutter M20 DIN 985	2
40	40000066	40000066	Kronenmutter M20 DIN 937	2
41	40000065	40000065	Passscheibe ø20/28 x 1	4
42	40000045	40000045	Splint DIN 94 3,2x40	2
43	40001268	40001268	Federring A20 DIN 127	2
44	50010.0104.0000.00.022-01	10013827	Wellenführung Plus 590 Lagerseite	1

Ersatzteilliste

**Antrieb Plus 590 Motor innen
1,50 m kpl. für Bürstenringe**

**Zeichnungs-Nr.: 01382.0110.0150.58.001-01
Teile-Nr.: 10013945**



Pos.	Zeichnungs-Nr.	Teile-Nr.	Bezeichnung	Menge
1	80002.0000.0150.58.001-02	10013943	Bürstenwelle Plus 590 1,50 m Motor innen	1
2	50001.0030.0000.00.217-01	10002558	Halteplatte	1
3	40002573	40002573	Senkschraube M10x45 DIN 7991	4
4	50010.0100.0000.00.012-01	10013296	Motorträger Profi 660 / Plus 590	1
5	40004846	40004846	Hydraulikmotor OMR 160 Ø25 mit Endanschluss	1
6	40001267	40001267	Senkschraube M12x45 DIN 7991	2
7	40000042	40000042	U-Scheibe A13 DIN 125 vz	2

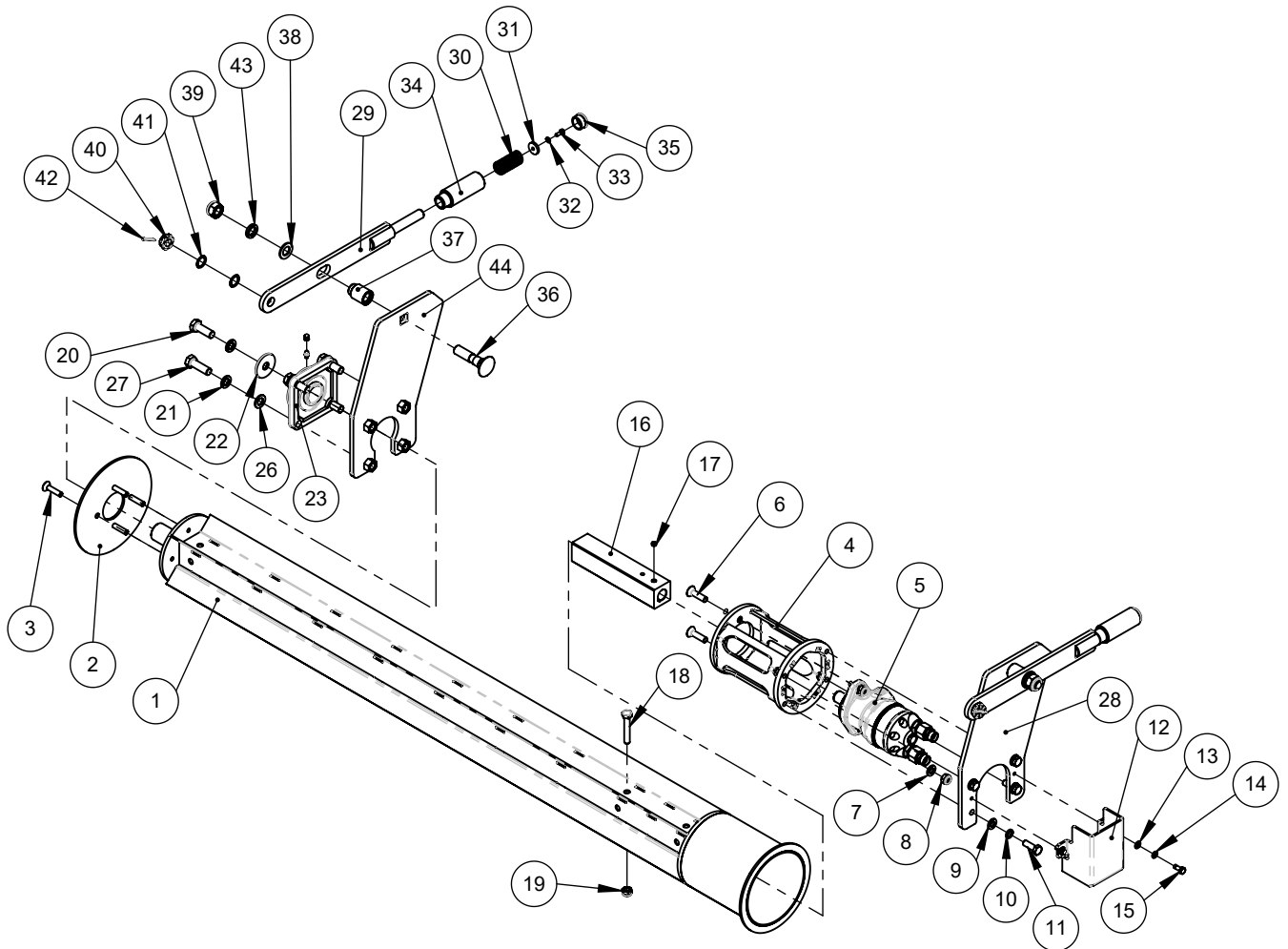
Ersatzteilliste

Antrieb Plus 590 Motor innen 1,50 m kpl. für Bürstenringe		Zeichnungs-Nr.: 01382.0110.0150.58.001-01		
		Teile-Nr.: 10013945		
Pos.	Zeichnungs-Nr.	Teile-Nr.	Bezeichnung	Menge
8	40000044	40000044	Sechskantmutter M12 DIN 985	2
9	40000042	40000042	U-Scheibe A13 DIN 125 vz	4
10	40000048	40000048	Federring A12 DIN 127	4
11	40000047	40000047	Sechskantschraube M12x35 DIN 933	4
12	50010.0124.0000.00.044-04	10013403	Motorschutz, Motor innen Profi 660 / Plus 590	1
13	40000032	40000032	U-Scheibe A8,4 DIN 125 vz	2
14	40000082	40000082	Federring A8 DIN 127 vz	2
15	40001330	40001330	Sechskantschraube M8x16 DIN 933	2
16	50003.0110.0000.00.077-01	10020355	Wellenverstärkung	1
17	40002281	40002281	Gewindestift M10x10 DIN 914	1
18	40000113	40000113	Sechskantschraube M12x70 DIN 933	1
19	40000044	40000044	Sechskantmutter M12 DIN 985	1
20	40000242	40000242	Sechskantschraube M16x45 DIN 933	1
21	40000133	40000133	Federring A16 DIN 127 vz	5
22	40002365	40002365	Scheibe Form R A17,5 DIN 440	1
23	40002994	40002994	Flanschlager UCF 208	1
24	40000054	40000054	Schmiernippel gerade M6 DIN 71412	1
25	40000055	40000055	Schmiernippelkappe M6	1
26	40000130	40000130	U-Scheibe A17 DIN 125 vz	4
27	40000116	40000116	Sechskantschraube M16x50 DIN 933	4
28	50001.0031.0000.01.339-01	10013822	Wellenführung Plus 590, Motor innen	1
29	50010.0002.0001.00.042-01	10013825	Hebel für Plus 590	1
30	40000269	40000269	Druckfeder	1
31	50001.0030.0000.00.239-01	10006925	Scheibe	1
32	40000171	40000171	Federring A6 DIN 127 vz	1
33	40001243	40001243	Sechskantschraube M6x16 DIN 933	1
34	50001.0015.0000.00.001-01	10003060	Verstellhülse	1
35	40001270	40001270	Lamellenstopfen ø30	1
36	40005159	40005159	Flachrundschraube M20x90 DIN 603	2
37	50001.0015.0000.00.017-01	10013828	Distanzhülse Plus 590	2
38	40000064	40000064	U-Scheibe A21 DIN 125	2
39	40000168	40000168	Sechskantmutter M20 DIN 985	2
40	40000066	40000066	Kronenmutter M20 DIN 937	2
41	40000065	40000065	Passscheibe ø20/28 x 1	4
42	40000045	40000045	Splint DIN 94 3,2x40	2
43	40001268	40001268	Federring A20 DIN 127	2
44	50010.0104.0000.00.022-01	10013827	Wellenführung Plus 590 Lagerseite	1

Ersatzteilliste

**Antrieb Plus 590 Motor innen
1,80 m kpl. für Bürstenringe**

**Zeichnungs-Nr.: 01382.0110.0180.58.001-01
Teile-Nr.: 10013989**



Pos.	Zeichnungs-Nr.	Teile-Nr.	Bezeichnung	Menge
1	80002.0000.0180.58.001-02	10013988	Bürstenwelle Plus 590 1,80 m Motor innen	1
2	50001.0030.0000.00.217-01	10002558	Halteplatte	1
3	40002573	40002573	Senkschraube M10x45 DIN 7991	4
4	50010.0100.0000.00.012-01	10013296	Motorträger Profi 660 / Plus 590	1
5	40004846	40004846	Hydraulikmotor OMR 160 Ø25 mit Endanschluss	1
6	40001267	40001267	Senkschraube M12x45 DIN 7991	2
7	40000042	40000042	U-Scheibe A13 DIN 125 vz	2

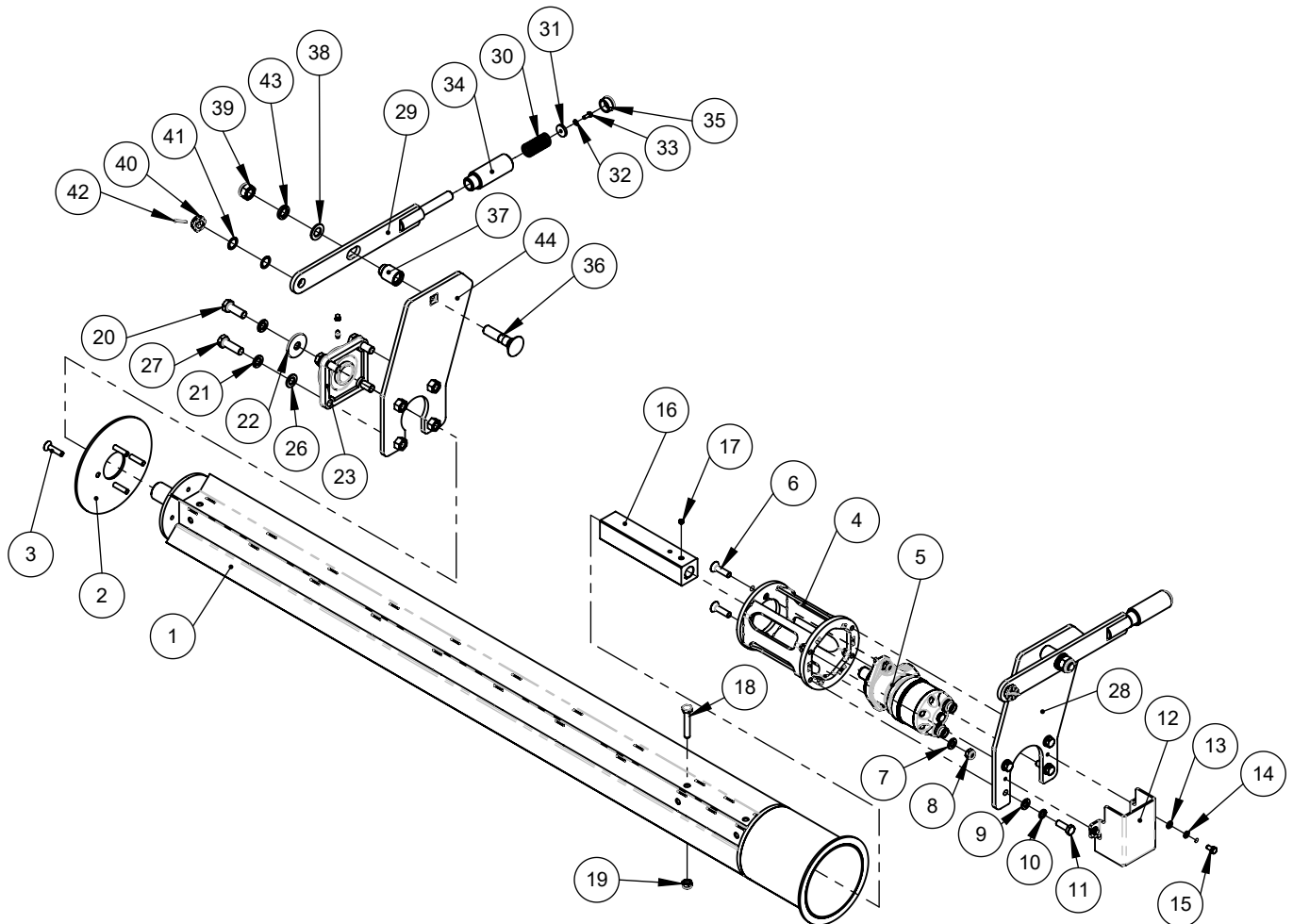
Ersatzteilliste

Antrieb Plus 590 Motor innen 1,80 m kpl. für Bürstenringe		Zeichnungs-Nr.: 01382.0110.0180.58.001-01		
		Teile-Nr.: 10013989		
Pos.	Zeichnungs-Nr.	Teile-Nr.	Bezeichnung	Menge
8	40000044	40000044	Sechskantmutter M12 DIN 985	2
9	40000042	40000042	U-Scheibe A13 DIN 125 vz	4
10	40000048	40000048	Federring A12 DIN 127	4
11	40000047	40000047	Sechskantschraube M12x35 DIN 933	4
12	50010.0124.0000.00.044-04	10013403	Motorschutz, Motor innen Profi 660 / Plus 590	1
13	40000032	40000032	U-Scheibe A8,4 DIN 125 vz	2
14	40000082	40000082	Federring A8 DIN 127 vz	2
15	40001330	40001330	Sechskantschraube M8x16 DIN 933	2
16	50003.0110.0000.00.077-01	10020355	Wellenverstärkung	1
17	40002281	40002281	Gewindestift M10x10 DIN 914	1
18	40000113	40000113	Sechskantschraube M12x70 DIN 933	1
19	40000044	40000044	Sechskantmutter M12 DIN 985	1
20	40000242	40000242	Sechskantschraube M16x45 DIN 933	1
21	40000133	40000133	Federring A16 DIN 127 vz	5
22	40002365	40002365	Scheibe Form R A17,5 DIN 440	1
23	40002994	40002994	Flanschlager UCF 208	1
24	40000054	40000054	Schmiernippel gerade M6 DIN 71412	1
25	40000055	40000055	Schmiernippelkappe M6	1
26	40000130	40000130	U-Scheibe A17 DIN 125 vz	4
27	40000116	40000116	Sechskantschraube M16x50 DIN 933	4
28	50001.0031.0000.01.339-01	10013822	Wellenführung Plus 590, Motor innen	1
29	50010.0002.0001.00.042-01	10013825	Hebel für Plus 590	1
30	40000269	40000269	Druckfeder	1
31	50001.0030.0000.00.239-01	10006925	Scheibe	1
32	40000171	40000171	Federring A6 DIN 127 vz	1
33	40001243	40001243	Sechskantschraube M6x16 DIN 933	1
34	50001.0015.0000.00.001-01	10003060	Verstellhülse	1
35	40001270	40001270	Lamellenstopfen ø30	1
36	40005159	40005159	Flachrundschrabe M20x90 DIN 603	2
37	50001.0015.0000.00.017-01	10013828	Distanzhülse Plus 590	2
38	40000064	40000064	U-Scheibe A21 DIN 125	2
39	40000168	40000168	Sechskantmutter M20 DIN 985	2
40	40000066	40000066	Kronenmutter M20 DIN 937	2
41	40000065	40000065	Passscheibe ø20/28 x 1	4
42	40000045	40000045	Splint DIN 94 3,2x40	2
43	40001268	40001268	Federring A20 DIN 127	2
44	50010.0104.0000.00.022-01	10013827	Wellenführung Plus 590 Lagerseite	1

Ersatzteilliste

**Antrieb Plus 590 Motor innen
2,00 m kpl. für Bürstenringe**

**Zeichnungs-Nr.: 01382.0110.0200.58.001-01
Teile-Nr.: 10013829**



Pos.	Zeichnungs-Nr.	Teile-Nr.	Bezeichnung	Menge
1	80028.0000.0200.65.001-02	10013398	Bürstenwelle Profi 660 / Plus 590 2,00m Motor innen	1
2	50001.0030.0000.00.217-01	10002558	Halteplatte	1
3	40002573	40002573	Senkschraube M10x45 DIN 7991	4
4	50010.0100.0000.00.012-01	10013296	Motorträger Profi 660 / Plus 590	1
5	40004601	40004601	Hydraulikmotor OMR 250 Ø25 mit Endanschluss	1
6	40001267	40001267	Senkschraube M12x45 DIN 7991	2
7	40000042	40000042	U-Scheibe A13 DIN 125 vz	2

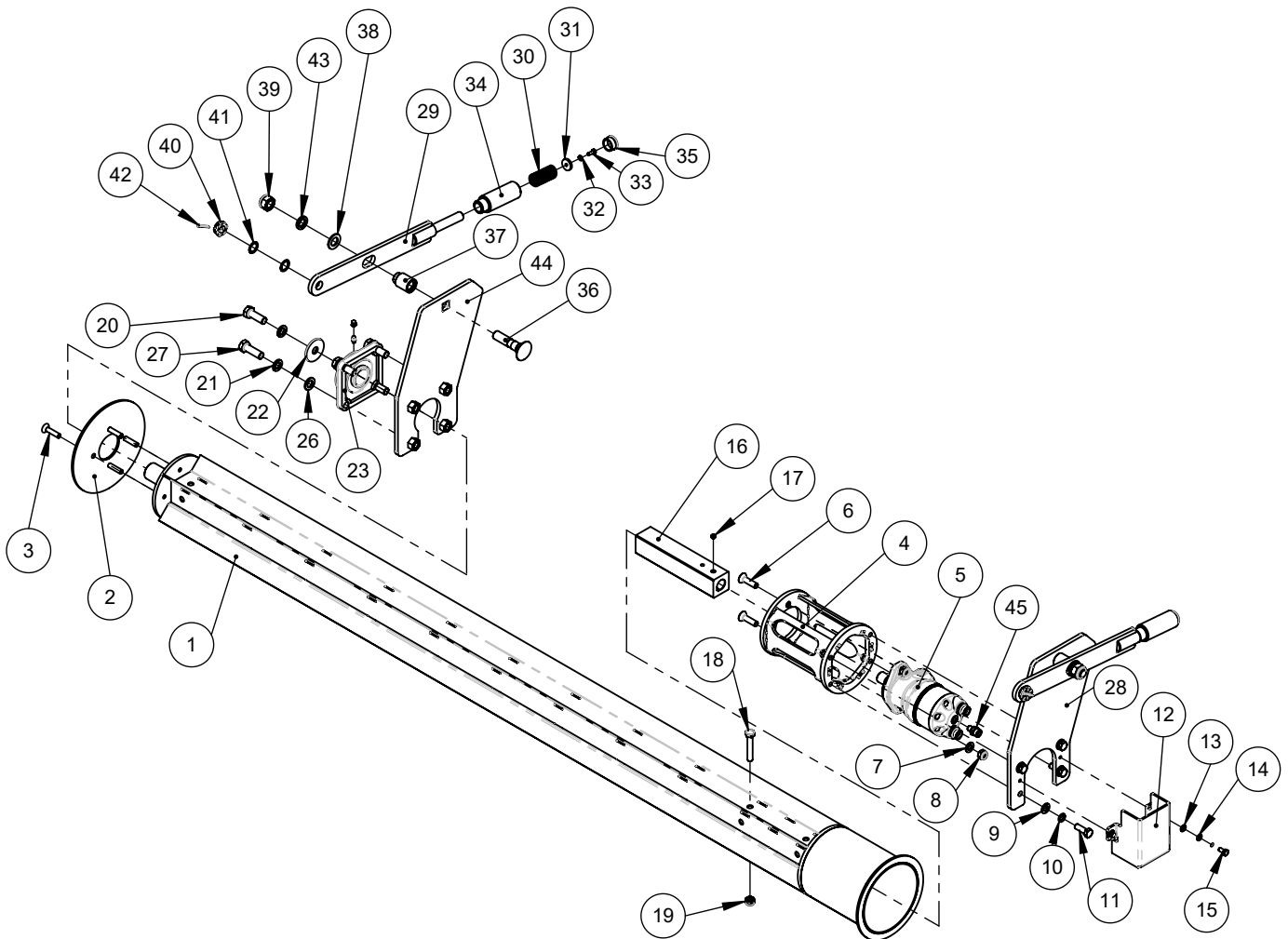
Ersatzteilliste

Antrieb Plus 590 Motor innen 2,00 m kpl. für Bürstenringe		Zeichnungs-Nr.: 01382.0110.0200.58.001-01 Teile-Nr.: 10013829		
Pos.	Zeichnungs-Nr.	Teile-Nr.	Bezeichnung	Menge
8	40000044	40000044	Sechskantmutter M12 DIN 985	2
9	40000042	40000042	U-Scheibe A13 DIN 125 vz	4
10	40000048	40000048	Federring A12 DIN 127	4
11	40000047	40000047	Sechskantschraube M12x35 DIN 933	4
12	50010.0124.0000.00.044-04	10013403	Motorschutz, Motor innen Profi 660 / Plus 590	1
13	40000032	40000032	U-Scheibe A8,4 DIN 125 vz	2
14	40000082	40000082	Federring A8 DIN 127 vz	2
15	40001330	40001330	Sechskantschraube M8x16 DIN 933	2
16	50003.0110.0000.00.077-01	10020355	Wellenverstärkung	1
17	40002281	40002281	Gewindestift M10x10 DIN 914	1
18	40000113	40000113	Sechskantschraube M12x70 DIN 933	1
19	40000044	40000044	Sechskantmutter M12 DIN 985	1
20	40000242	40000242	Sechskantschraube M16x45 DIN 933	1
21	40000133	40000133	Federring A16 DIN 127 vz	5
22	40002365	40002365	Scheibe Form R A17,5 DIN 440	1
23	40002994	40002994	Flanschlager UCF 208	1
24	40000054	40000054	Schmiernippel gerade M6 DIN 71412	1
25	40000055	40000055	Schmiernippelkappe M6	1
26	40000130	40000130	U-Scheibe A17 DIN 125 vz	4
27	40000116	40000116	Sechskantschraube M16x50 DIN 933	4
28	50001.0031.0000.01.339-01	10013822	Wellenführung Plus 590, Motor innen	1
29	50010.0002.0001.00.042-01	10013825	Hebel für Plus 590	1
30	40000269	40000269	Druckfeder	1
31	50001.0030.0000.00.239-01	10006925	Scheibe	1
32	40000171	40000171	Federring A6 DIN 127 vz	1
33	40001243	40001243	Sechskantschraube M6x16 DIN 933	1
34	50001.0015.0000.00.001-01	10003060	Verstellhülse	1
35	40001270	40001270	Lamellenstopfen ø30	1
36	40005159	40005159	Flachrundscharbe M20x90 DIN 603	2
37	50001.0015.0000.00.017-01	10013828	Distanzhülse Plus 590	2
38	40000064	40000064	U-Scheibe A21 DIN 125	2
39	40000168	40000168	Sechskantmutter M20 DIN 985	2
40	40000066	40000066	Kronenmutter M20 DIN 937	2
41	40000065	40000065	Passscheibe ø20/28 x 1	4
42	40000045	40000045	Splint DIN 94 3,2x40	2
43	40001268	40001268	Federring A20 DIN 127	2
44	50010.0104.0000.00.022-01	10013827	Wellenführung Plus 590 Lagerseite	1

Ersatzteilliste

**Antrieb Plus 590 Motor innen
2,30 m kpl.**

**Zeichnungs-Nr.: 01382.0110.0230.58.001-01
Teile-Nr.: 10014007**



Pos.	Zeichnungs-Nr.	Teile-Nr.	Bezeichnung	Menge
1	80028.0000.0230.65.001-02	10013599	Bürstenwelle Profi 660 / Plus 590 2,30m Motor innen	1
2	50001.0030.0000.00.217-01	10002558	Halteplatte	1
3	40002573	40002573	Senkschraube M10x45 DIN 7991	4
4	50010.0100.0000.00.012-01	10013296	Motorträger Profi 660 / Plus 590	1
5	40004601	40004601	Hydraulikmotor OMR 250 Ø25 mit Endanschluss	1
6	40001267	40001267	Senkschraube M12x45 DIN 7991	2
7	40000042	40000042	U-Scheibe A13 DIN 125 vz	2

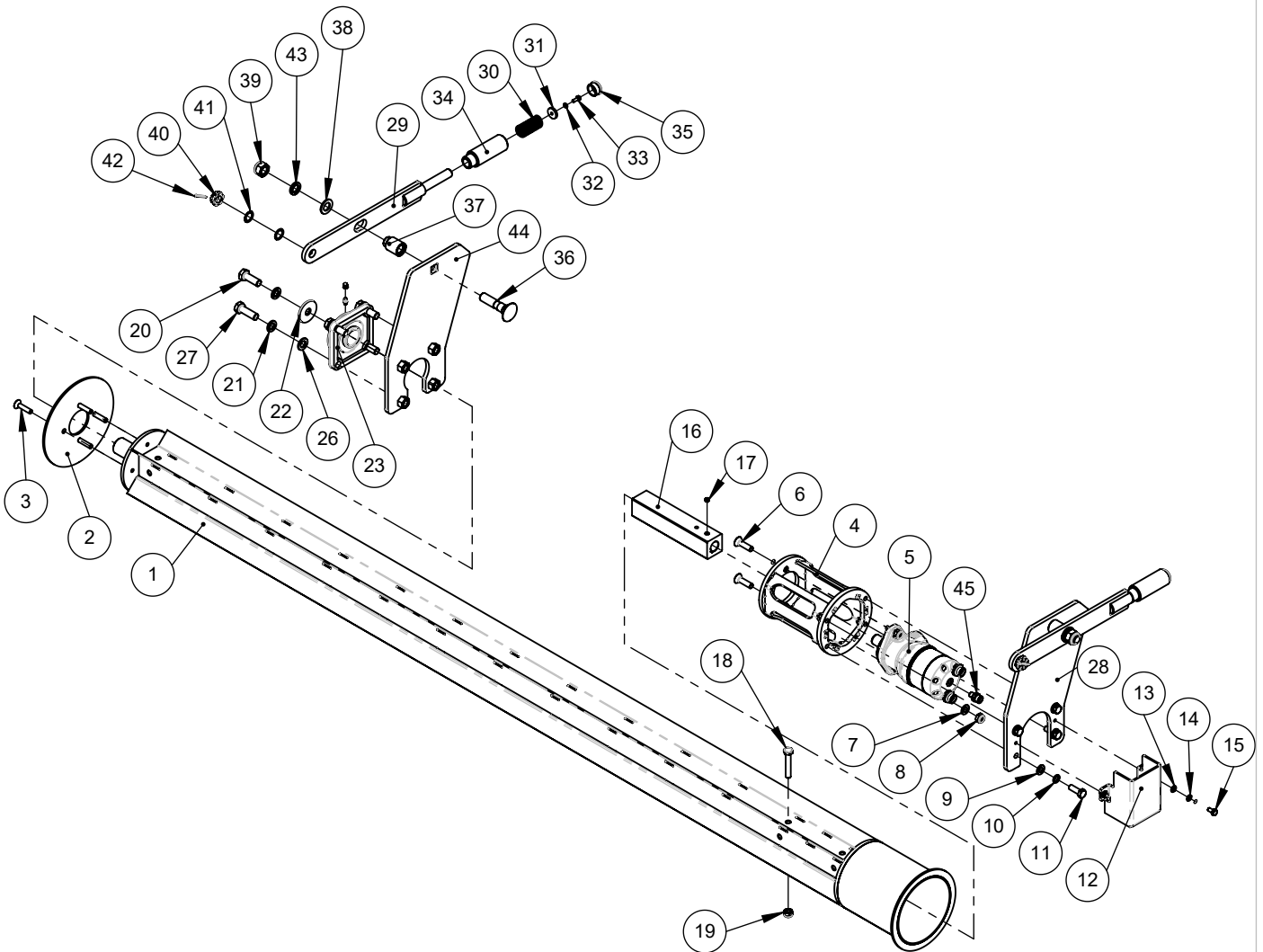
Ersatzteilliste

Antrieb Plus 590 Motor innen 2,30 m kpl.		Zeichnungs-Nr.: 01382.0110.0230.58.001-01 Teile-Nr.: 10014007		
Pos.	Zeichnungs-Nr.	Teile-Nr.	Bezeichnung	Menge
8	40000044	40000044	Sechskantmutter M12 DIN 985	2
9	40000042	40000042	U-Scheibe A13 DIN 125 vz	4
10	40000048	40000048	Federring A12 DIN 127	4
11	40000047	40000047	Sechskantschraube M12x35 DIN 933	4
12	50010.0124.0000.00.044-04	10013403	Motorschutz, Motor innen Profi 660 / Plus 590	1
13	40000032	40000032	U-Scheibe A8,4 DIN 125 vz	2
14	40000082	40000082	Federring A8 DIN 127 vz	2
15	40001330	40001330	Sechskantschraube M8x16 DIN 933	2
16	50003.0110.0000.00.077-01	10020355	Wellenverstärkung	1
17	40002281	40002281	Gewindestift M10x10 DIN 914	1
18	40000113	40000113	Sechskantschraube M12x70 DIN 933	1
19	40000044	40000044	Sechskantmutter M12 DIN 985	1
20	40000242	40000242	Sechskantschraube M16x45 DIN 933	1
21	40000133	40000133	Federring A16 DIN 127 vz	5
22	40002365	40002365	Scheibe Form R A17,5 DIN 440	1
23	40002994	40002994	Flanschlager UCF 208	1
24	40000054	40000054	Schmiernippel gerade M6 DIN 71412	1
25	40000055	40000055	Schmiernippelkappe M6	1
26	40000130	40000130	U-Scheibe A17 DIN 125 vz	4
27	40000116	40000116	Sechskantschraube M16x50 DIN 933	4
28	50001.0031.0000.01.339-01	10013822	Wellenführung Plus 590, Motor innen	1
29	50010.0002.0001.00.042-01	10013825	Hebel für Plus 590	1
30	40000269	40000269	Druckfeder	1
31	50001.0030.0000.00.239-01	10006925	Scheibe	1
32	40000171	40000171	Federring A6 DIN 127 vz	1
33	40001243	40001243	Sechskantschraube M6x16 DIN 933	1
34	50001.0015.0000.00.001-01	10003060	Verstellhülse	1
35	40001270	40001270	Lamellenstopfen ø30	1
36	40005159	40005159	Flachrundscharbe M20x90 DIN 603	2
37	50001.0015.0000.00.017-01	10013828	Distanzhülse Plus 590	2
38	40000064	40000064	U-Scheibe A21 DIN 125	2
39	40000168	40000168	Sechskantmutter M20 DIN 985	2
40	40000066	40000066	Kronenmutter M20 DIN 937	2
41	40000065	40000065	Passscheibe ø20/28 x 1	4
42	40000045	40000045	Splint DIN 94 3,2x40	2
43	40001268	40001268	Federring A20 DIN 127	2
44	50010.0104.0000.00.022-01	10013827	Wellenführung Plus 590 Lagerseite	1
45	40001366	40001366	Gerader Einschraubstutzen	1

Ersatzteilliste

**Antrieb Plus 590 Motor innen
2,60 m kpl. für Bürstenringe**

**Zeichnungs-Nr.: 01382.0110.0260.58.001-01
Teile-Nr.: 10013933**



Pos.	Zeichnungs-Nr.	Teile-Nr.	Bezeichnung	Menge
1	80028.0000.0260.65.001-02	10013635	Bürstenwelle Profi 660 / Plus 590 2,60 m Motor innen	1
2	50001.0030.0000.00.217-01	10002558	Halteplatte	1
3	40002573	40002573	Senkschraube M10x45 DIN 7991	4
4	50010.0100.0000.00.012-01	10013296	Motorträger Profi 660 / Plus 590	1
5	40004622	40004622	Hydraulikmotor OMR 315 Ø25 mit Endanschluss	1
6	40001267	40001267	Senkschraube M12x45 DIN 7991	2
7	40000042	40000042	U-Scheibe A13 DIN 125 vz	2

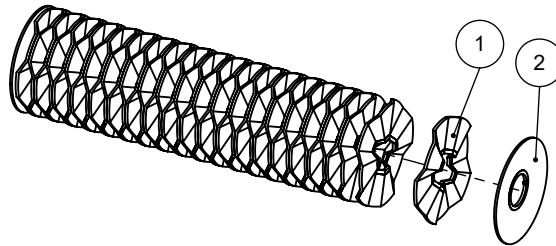
Ersatzteilliste

Antrieb Plus 590 Motor innen 2,60 m kpl. für Bürstenringe		Zeichnungs-Nr.: 01382.0110.0260.58.001-01		
		Teile-Nr.: 10013933		
Pos.	Zeichnungs-Nr.	Teile-Nr.	Bezeichnung	Menge
8	40000044	40000044	Sechskantmutter M12 DIN 985	2
9	40000042	40000042	U-Scheibe A13 DIN 125 vz	4
10	40000048	40000048	Federring A12 DIN 127	4
11	40000047	40000047	Sechskantschraube M12x35 DIN 933	4
12	50010.0124.0000.00.044-04	10013403	Motorschutz, Motor innen Profi 660 / Plus 590	1
13	40000032	40000032	U-Scheibe A8,4 DIN 125 vz	2
14	40000082	40000082	Federring A8 DIN 127 vz	2
15	40001330	40001330	Sechskantschraube M8x16 DIN 933	2
16	50003.0110.0000.00.077-01	10020355	Wellenverstärkung	1
17	40002281	40002281	Gewindestift M10x10 DIN 914	1
18	40000113	40000113	Sechskantschraube M12x70 DIN 933	1
19	40000044	40000044	Sechskantmutter M12 DIN 985	1
20	40000242	40000242	Sechskantschraube M16x45 DIN 933	1
21	40000133	40000133	Federring A16 DIN 127 vz	5
22	40002365	40002365	Scheibe Form R A17,5 DIN 440	1
23	40002994	40002994	Flanschlager UCF 208	1
24	40000054	40000054	Schmiernippel gerade M6 DIN 71412	1
25	40000055	40000055	Schmiernippelkappe M6	1
26	40000130	40000130	U-Scheibe A17 DIN 125 vz	4
27	40000116	40000116	Sechskantschraube M16x50 DIN 933	4
28	50001.0031.0000.01.339-01	10013822	Wellenführung Plus 590, Motor innen	1
29	50010.0002.0001.00.042-01	10013825	Hebel für Plus 590	1
30	40000269	40000269	Druckfeder	1
31	50001.0030.0000.00.239-01	10006925	Scheibe	1
32	40000171	40000171	Federring A6 DIN 127 vz	1
33	40001243	40001243	Sechskantschraube M6x16 DIN 933	1
34	50001.0015.0000.00.001-01	10003060	Verstellhülse	1
35	40001270	40001270	Lamellenstopfen ø30	1
36	40005159	40005159	Flachrundschrabe M20x90 DIN 603	2
37	50001.0015.0000.00.017-01	10013828	Distanzhülse Plus 590	2
38	40000064	40000064	U-Scheibe A21 DIN 125	2
39	40000168	40000168	Sechskantmutter M20 DIN 985	2
40	40000066	40000066	Kronenmutter M20 DIN 937	2
41	40000065	40000065	Passscheibe ø20/28 x 1	4
42	40000045	40000045	Splint DIN 94 3,2x40	2
43	40001268	40001268	Federring A20 DIN 127	2
44	50010.0104.0000.00.022-01	10013827	Wellenführung Plus 590 Lagerseite	1
45	40001366	40001366	Gerader Einschraubstutzen	1

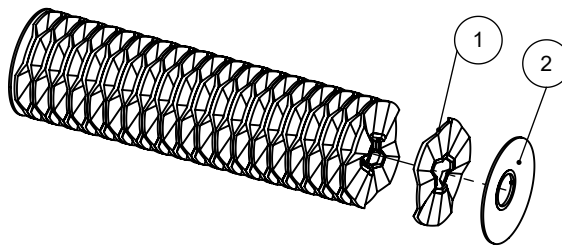
Ersatzteilliste

Bürstenringe Plus 590

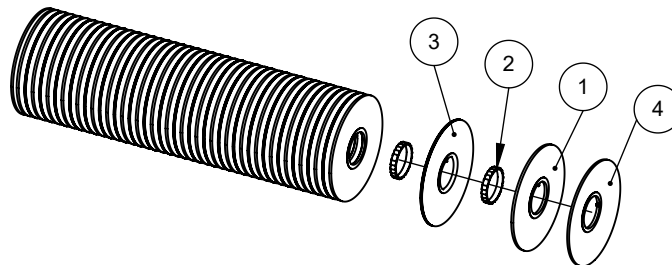
Zeichnungs-Nr.: 01382.0110.XXXX.58.001-03
Teile-Nr.:



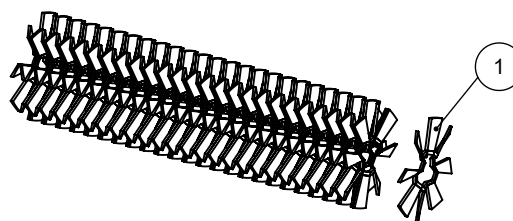
Pos.	Teile-Nr.	Bezeichnung	1,35 m	1,5 m	1,8 m	2,0 m	2,3 m	2,6 m
1	40006679	Bürstenring - 100% PP WaveLine Kombi Besatz mit CrownLock System	25	28	34	38	44	50
2	40008873	Bürstenring Bridge - Endring gekröpft 7"	2	2	2	2	2	2



Pos.	Teile-Nr.	Bezeichnung	1,35 m	1,5 m	1,8 m	2,0 m	2,3 m	2,6 m
1	40006596	Bürstenring - 100% PP WaveLine mit CrownLock System	25	28	34	38	44	50
2	40008873	Bürstenring - Endring gekröpft	2	2	2	2	2	2



Pos.	Teile-Nr.	Bezeichnung	1,35 m	1,5 m	1,8 m	2,0 m	2,3 m	2,6 m
1	40006681	Bürstenring - Sunline 7"	14	17	19	23	26	28
2	40000101	Abstandsring 7"	30	33	40	44	51	58
3	40006682	Bürstenring - Welldraht 7"	15	16	20	22	25	29
4	40008873	Bürstenring - Endring gekröpft	2	2	2	2	2	2

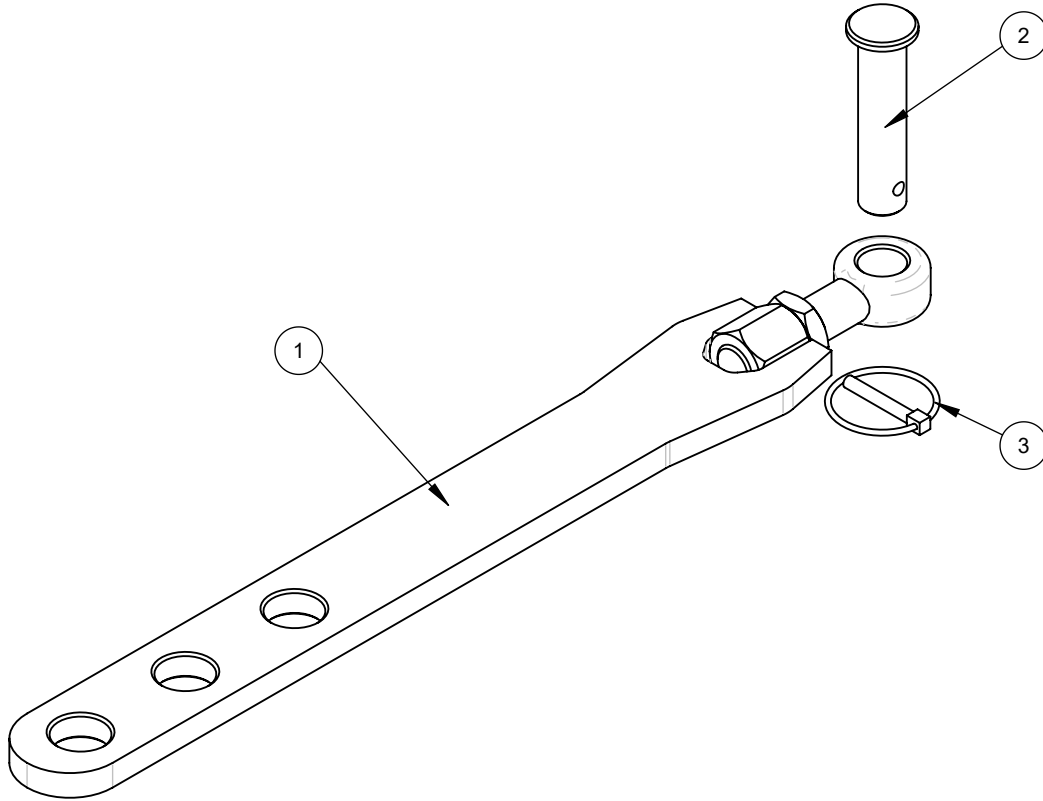


Pos.	Teile-Nr.	Bezeichnung	1,35 m	1,5 m	1,8 m	2,0 m	2,3 m	2,6 m
1	40006683	Snowline	33	37	44	49	56	64

Ersatzteilliste

Zeichnungs-Nr.: 50010.0022.0001.00.046-01

Teile-Nr.: 10018929



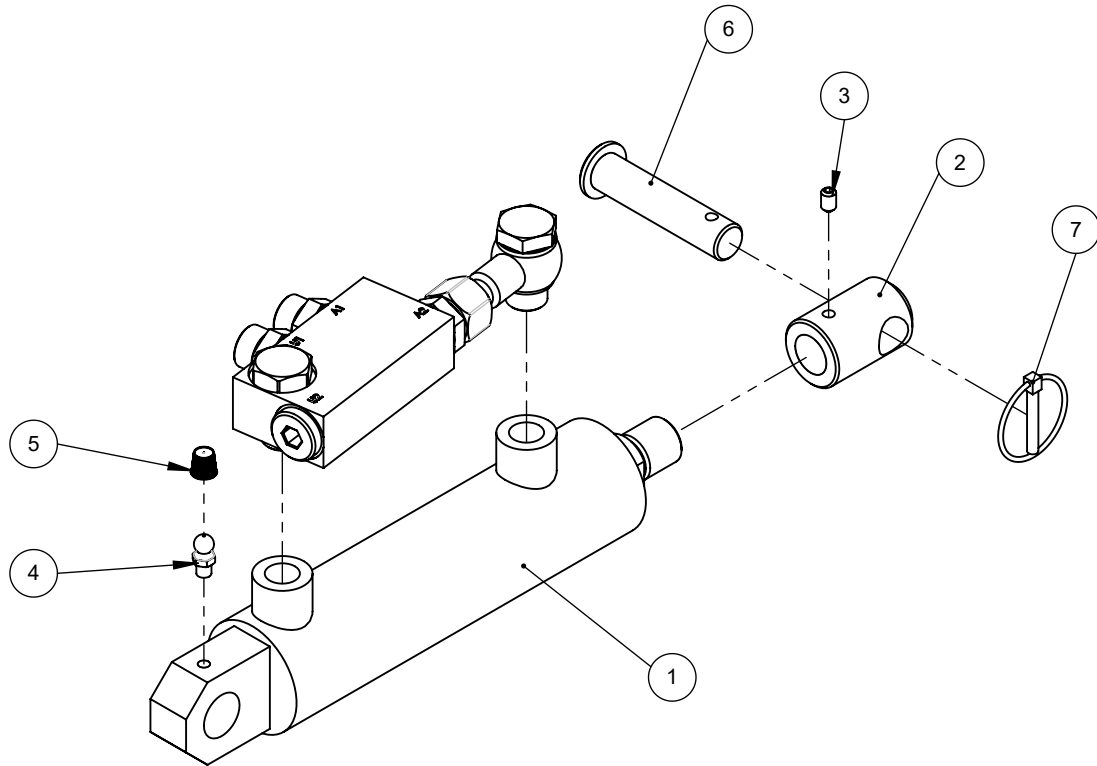
Pos.	Zeichnungs-Nr.	Teile-Nr.	Bezeichnung	Menge
1	50010.0022.0001.00.030-03	10013122	Schrägstelleisen einstellbar	1
2	40001672	40001672	Splintbolzen $\varnothing 16 \times 60/70$	1
3	40000088	40000088	Klappstecker $\varnothing 4,5 \times 32$ vz	1

Ersatzteilliste

Montage Hydraulikzylinder

Zeichnungs-Nr.: 50010.0030.1000.00.004-03

Teile-Nr.: 10015597

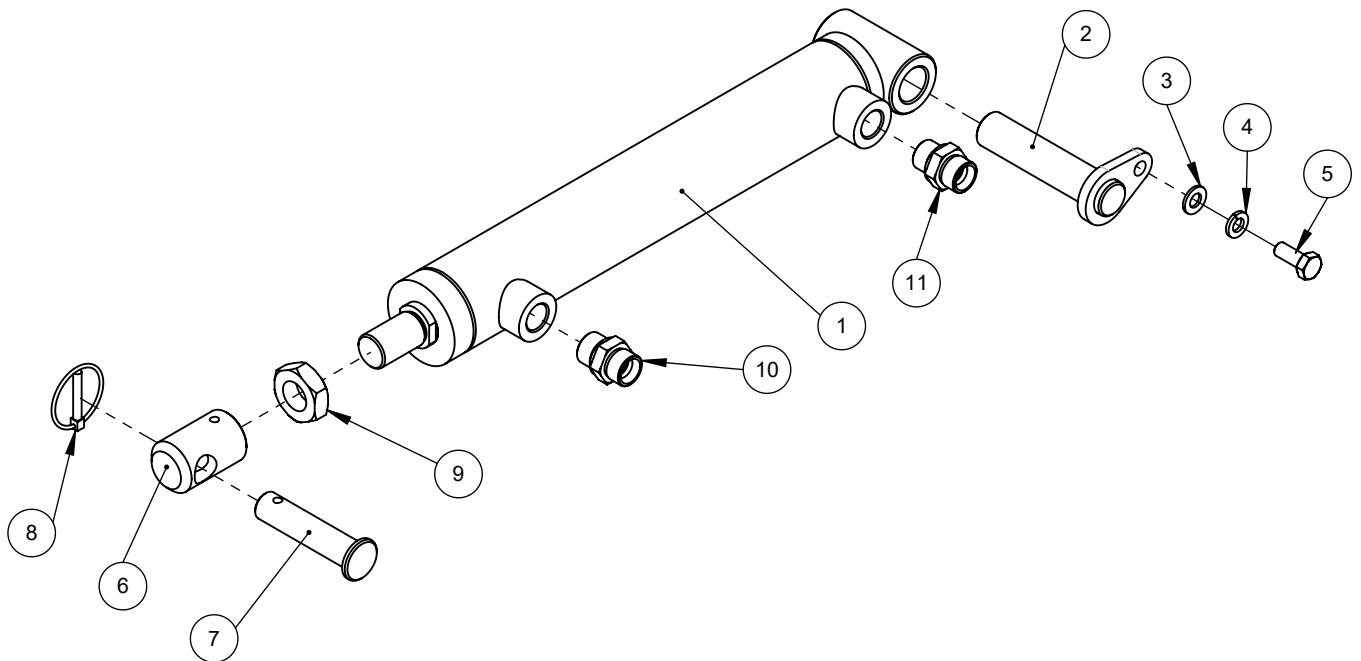


Pos.	Zeichnungs-Nr.	Teile-Nr.	Bezeichnung	Menge
1	50010.0030.0000.00.004-02	10002547	Hydraulikzylinder	1
2	50003.0103.0000.00.047-01	10002548	Gewindegelenk	1
3	40000134	40000134	Gewindestift M6x10	1
4	40000054	40000054	Schmiernippel gerade M6 DIN 71412	1
5	40000055	40000055	Schmiernippelkappe M6	1
6	40001672	40001672	Splintbolzen $\varnothing 16 \times 60/70$	1
7	40000088	40000088	Klappstecker $\varnothing 4,5 \times 32$ vz	1
8	50020.0103.0000.00.013-01	10015596	Montage hydr. Steuereinheit Seitenverstellung Plus 590	1

Ersatzteilliste

**Montage Hydraulikzylinder
Plus 590 Sammelbehälter**

**Zeichnungs-Nr.: 50010.0031.1000.00.017-01
Teile-Nr.: 10014548**

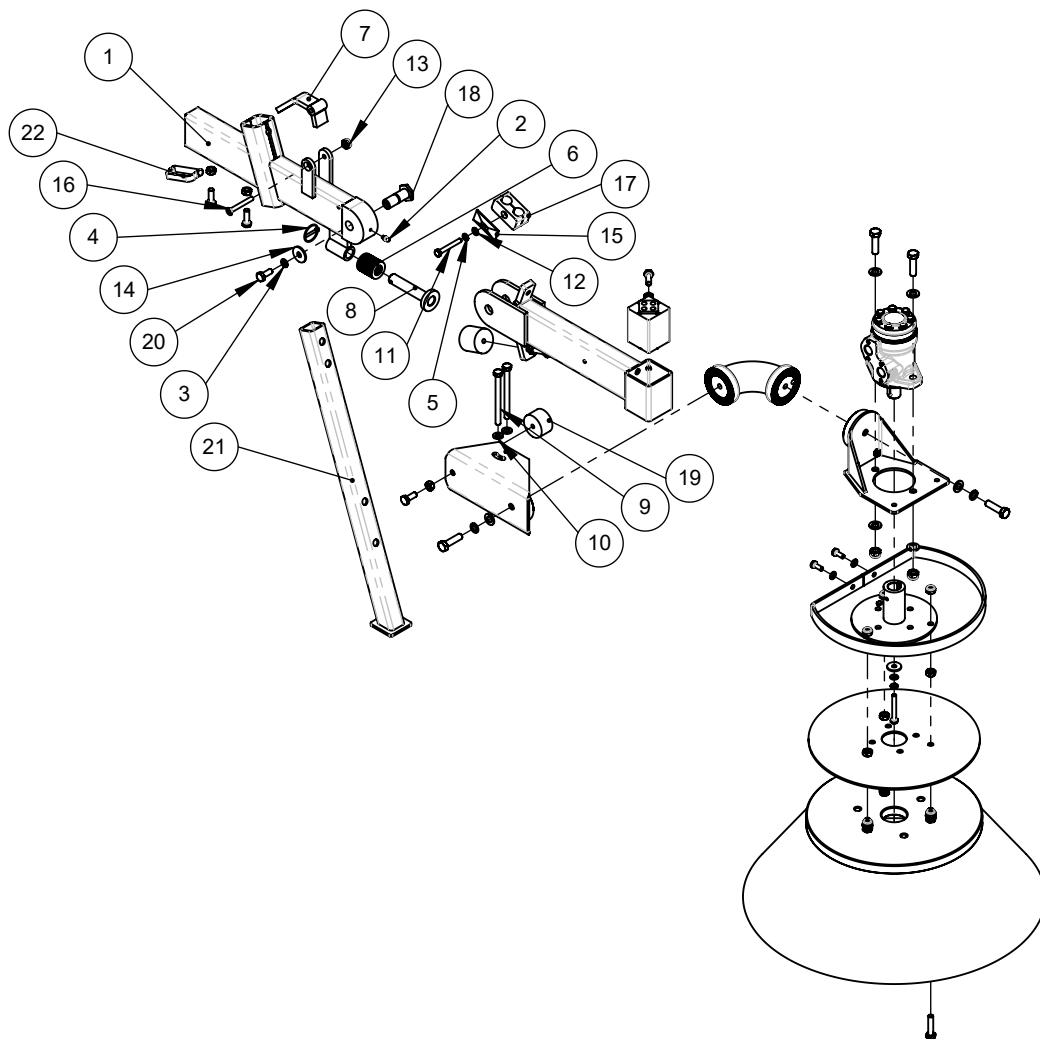


Pos.	Zeichnungs-Nr.	Teile-Nr.	Bezeichnung	Menge
1	50010.0031.0000.00.012-03	10014537	Hydraulikzylinder ø25/40/220	1
2	50010.0002.0000.00.035-01	10014416	Zylinderbolzen Ø20 x 93/83mm	1
3	40000032	40000032	U-Scheibe A8,4 DIN 125 vz	1
4	40000082	40000082	Federring A8 DIN 127 vz	1
5	40000095	40000095	Sechskantschraube M8x20 DIN 933	1
6	50003.0103.0000.00.047-01	10002548	Gewindegelenk	1
7	40001672	40001672	Splintbolzen ø16x60/70	1
8	40000088	40000088	Klappstecker ø4,5x32 vz	1
9	40006594	40006594	Sechskantmutter M20 DIN ISO 4035 vz	1
10	40001381	40001381	GE-R-ED Drosselverschraubung	1
11	40001392	40001392	Gerader Einschraubstutzen	1

Ersatzteilliste

**Montage Profi 660 / Plus 590
Seitenkehrbesen rechts**

**Zeichnungs-Nr.: 50020.0003.0000.00.012-01
Teile-Nr.: 10014873**

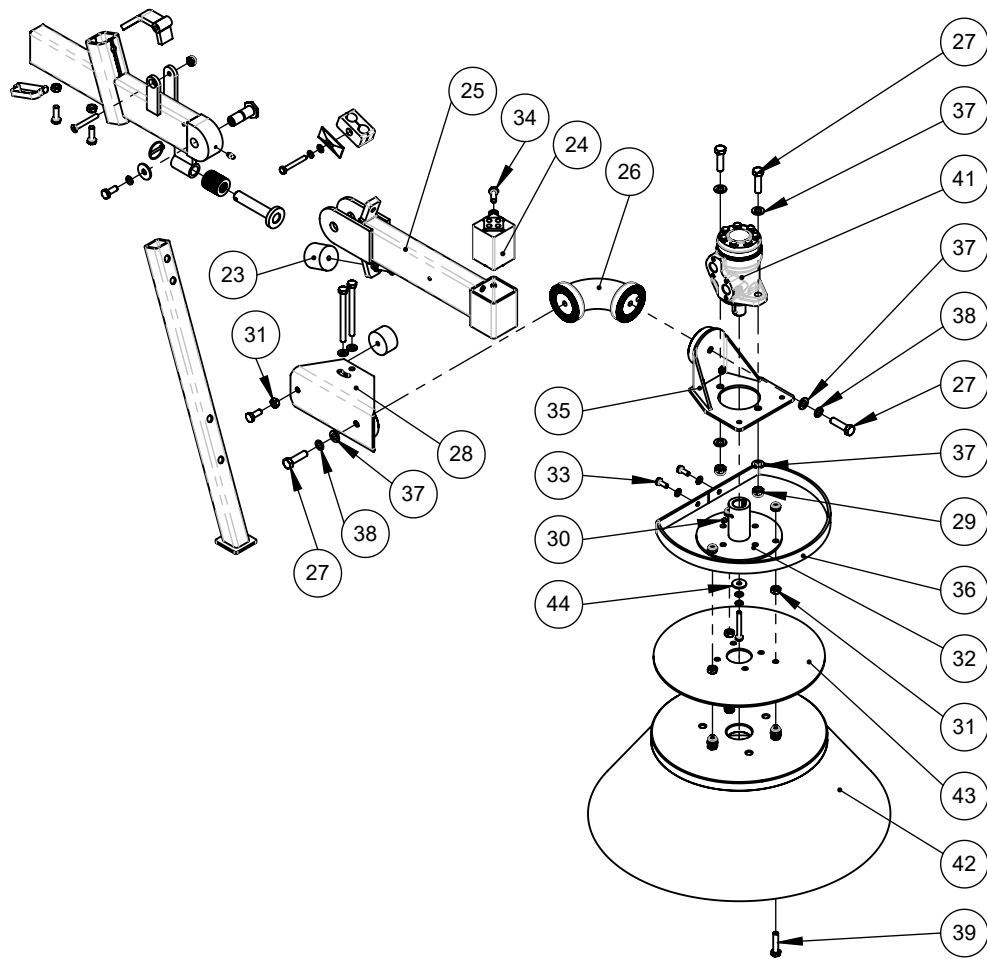


Pos.	Zeichnungs-Nr.	Teile-Nr.	Bezeichnung	Menge
1	50010.0130.0000.00.083-03	10014871	Tragarm Seitenkehrbesen mit Stützenaufnahme	1
2	40000054	40000054	Schmiernippel gerade M6 DIN 71412	1
3	40000049	40000049	Federring A10 DIN 127	1
4	40000088	40000088	Klapstecker $\varnothing 4,5 \times 32$ vz	1
5	40000082	40000082	Federring A8 DIN 127 vz	2
6	40000064	40000064	U-Scheibe A21 DIN 125	14
7	50010.0130.0000.00.039-03	10009164	Hebel	1
8	50010.0011.0000.00.002-01	10002578	Anschlagbolzen	1
9	40000092	40000092	Sechskantschraube M10x120 DIN 931	2
10	40000041	40000041	U-Scheibe A10,5 DIN 125	4
11	40000081	40000081	Sechskantschraube M8x60 DIN 933	2
12	40000032	40000032	U-Scheibe A8,4 DIN 125 vz	4
13	40000043	40000043	Sechskantmutter M10 DIN 985	6
14	40000051	40000051	U-Scheibe Form R $\varnothing 11/34 \times 3$ DIN 440	1
15	40001466	40001466	Deckplatte für Rohrsch Gr. 3	1
16	40000089	40000089	Senkschraube M8x65 DIN 7991 vz	1
17	40002287	40002287	Rohrschelle Serie B RBP322X	1
18	50001.0007.0000.00.010-01	10002577	Lagerbolzen	1
19	40000093	40000093	Gummipuffer	1
20	40000050	40000050	Sechskantschraube M10x25 DIN 933	2
21	50010.0122.0000.00.031-02	10014867	Abstellstütze	1
22	40000033	40000033	Federsteckbolzen $\varnothing 12 \times 65$	1

Ersatzteilliste

Montage Profi 660 / Plus 590
Seitenkehrbesen rechts

Zeichnungs-Nr.: 50020.0003.0000.00.012-01
Teile-Nr.: 10014873

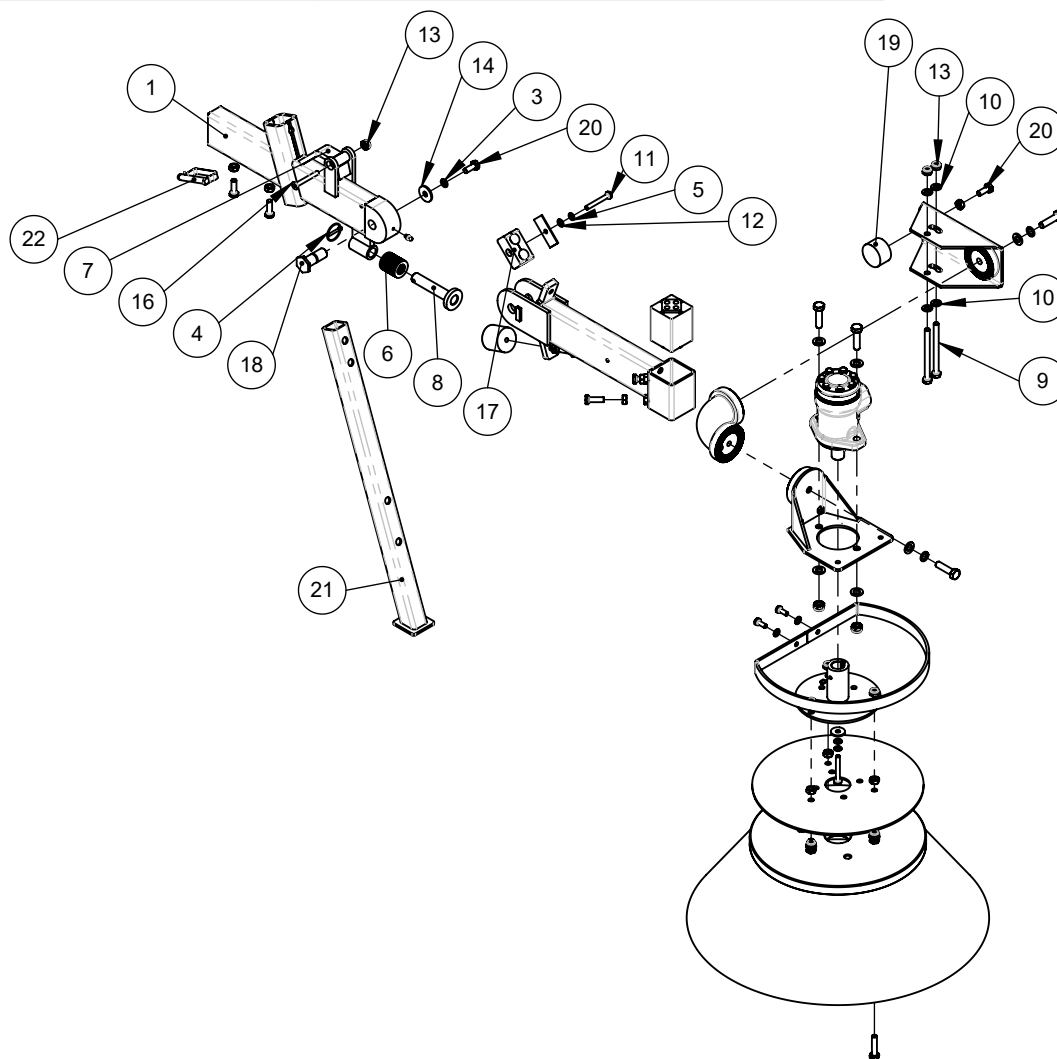


Pos.	Zeichnungs-Nr.	Teile-Nr.	Bezeichnung	Menge
23	40000090	40000090	Gummipuffer ø 50x 45 Form E	1
24	40000091	40000091	Gummifederelement	1
25	50010.0130.0000.00.035-05	10009060	Schwenkarm	1
26	50010.0130.0000.00.005-01	10002581	Schwenkbogen	1
27	40000111	40000111	Sechskantschraube M12x45 DIN 933	4
28	50010.0130.0000.00.004-02	10002580	Schwenkeisen	1
29	40000044	40000044	Sechskantmutter M12 DIN 985	2
30	40000096	40000096	Gewindestift M8x10 DIN 916	1
31	40000026	40000026	Sechskantmutter M10 DIN 934	9
32	50010.0130.0000.00.008-02	10002582	Tellerflansch	1
33	40000095	40000095	Sechskantschraube M8x20 DIN 933	2
34	40000020	40000020	Sechskantschraube M10x30 DIN 933	4
35	50010.0130.0000.00.006-02	10002579	Motorträger	1
36	50001.0090.0000.00.028-01	10002584	Bürstenschutz	1
37	40000042	40000042	U-Scheibe A13 DIN 125 vz	6
38	40000048	40000048	Federring A12 DIN 127	2
39	40001300	40001300	Sechskantschraube M10x45 DIN 933	3
40	40000106	40000106	Sechskantschraube M10x35 DIN 933	1
41	40000233	40000233	Hydraulikmotor OMP 100	1
42	40000098	40000098	Tellerbesen ø350/ 600 PP / PE-Deckel	1
43	50001.0030.0000.00.083-01	10002583	Klemmblech	1
44	40000052	40000052	Scheibe Form Ø9/28x3 DIN 440	1
45	-	40003011	Sprüheinheit SKB	1

Ersatzteilliste

**Montage Profi 660 / Plus 590
Seitenkehrbesen links**

**Zeichnungs-Nr.: 50020.0003.0000.00.011-01
Teile-Nr.: 10014872**

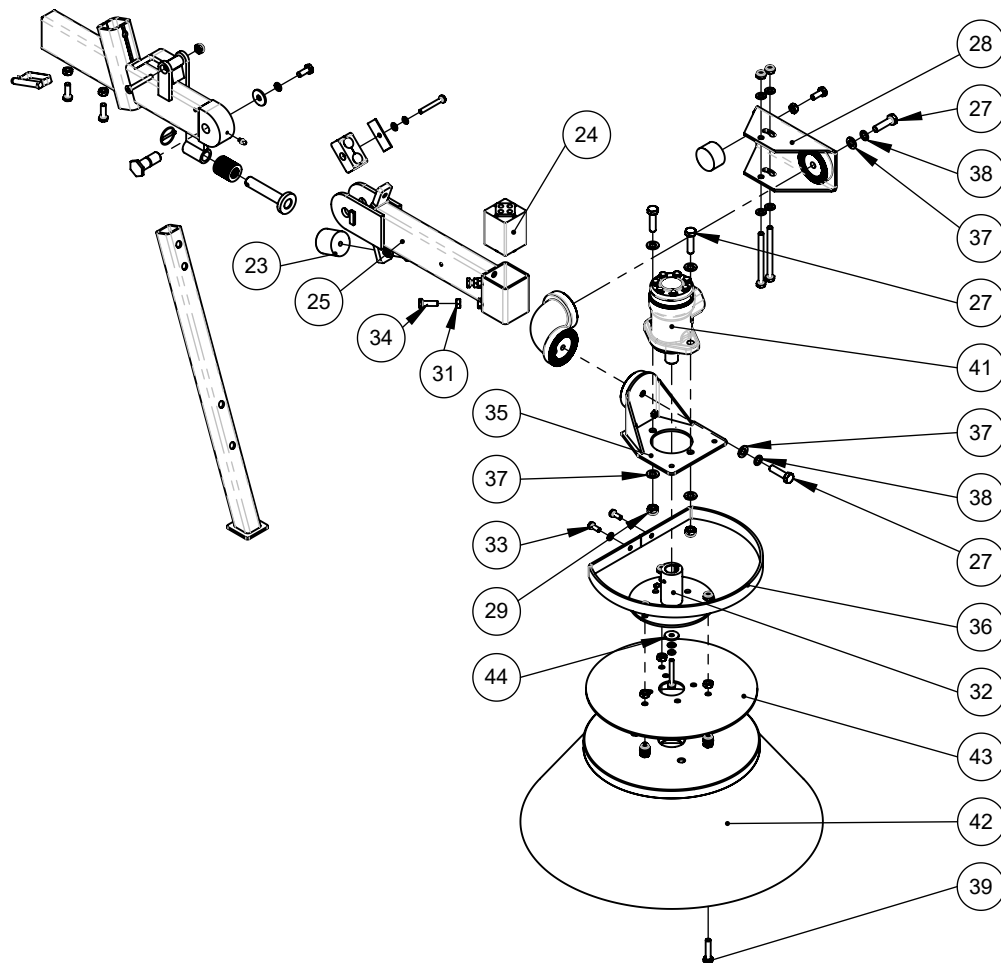


Pos.	Zeichnungs-Nr.	Teile-Nr.	Bezeichnung	Menge
1	50010.0130.0000.00.083-03	10014871	Tragarm Seitenkehrbesen mit Stützenaufnahme	1
2	40000054	40000054	Schmiernippel gerade M6 DIN 71412	1
3	40000049	40000049	Federring A10 DIN 127	1
4	40000088	40000088	Klapstecker $\varnothing 4,5 \times 32$ vz	1
5	40000082	40000082	Federring A8 DIN 127 vz	2
6	40000064	40000064	U-Scheibe A21 DIN 125	14
7	50010.0130.0000.00.039-03	10009164	Hebel	1
8	50010.0011.0000.00.002-01	10002578	Anschlagbolzen	1
9	40000092	40000092	Sechskantschraube M10x120 DIN 931	2
10	40000041	40000041	U-Scheibe A10,5 DIN 125	4
11	40000081	40000081	Sechskantschraube M8x60 DIN 933	2
12	40000032	40000032	U-Scheibe A8,4 DIN 125 vz	4
13	40000043	40000043	Sechskantmutter M10 DIN 985	6
14	40000051	40000051	U-Scheibe Form R $\varnothing 11/34 \times 3$ DIN 440	1
15	40001466	40001466	Deckplatte für Rohrsch Gr. 3	1
16	40000089	40000089	Senkschraube M8x65 DIN 7991 vz	1
17	40002287	40002287	Rohrschelle Serie B RBP322X	1
18	50001.0007.0000.00.010-01	10002577	Lagerbolzen	1
19	40000093	40000093	Gummipuffer	1
20	40000050	40000050	Sechskantschraube M10x25 DIN 933	2
21	50010.0122.0000.00.031-02	10014867	Abstellstütze	1
22	40000033	40000033	Federsteckbolzen $\varnothing 12 \times 65$	1

Ersatzteilliste

**Montage Profi 660 / Plus 590
Seitenkehrbesen links**

**Zeichnungs-Nr.: 50020.0003.0000.00.011-01
Teile-Nr.: 10014872**

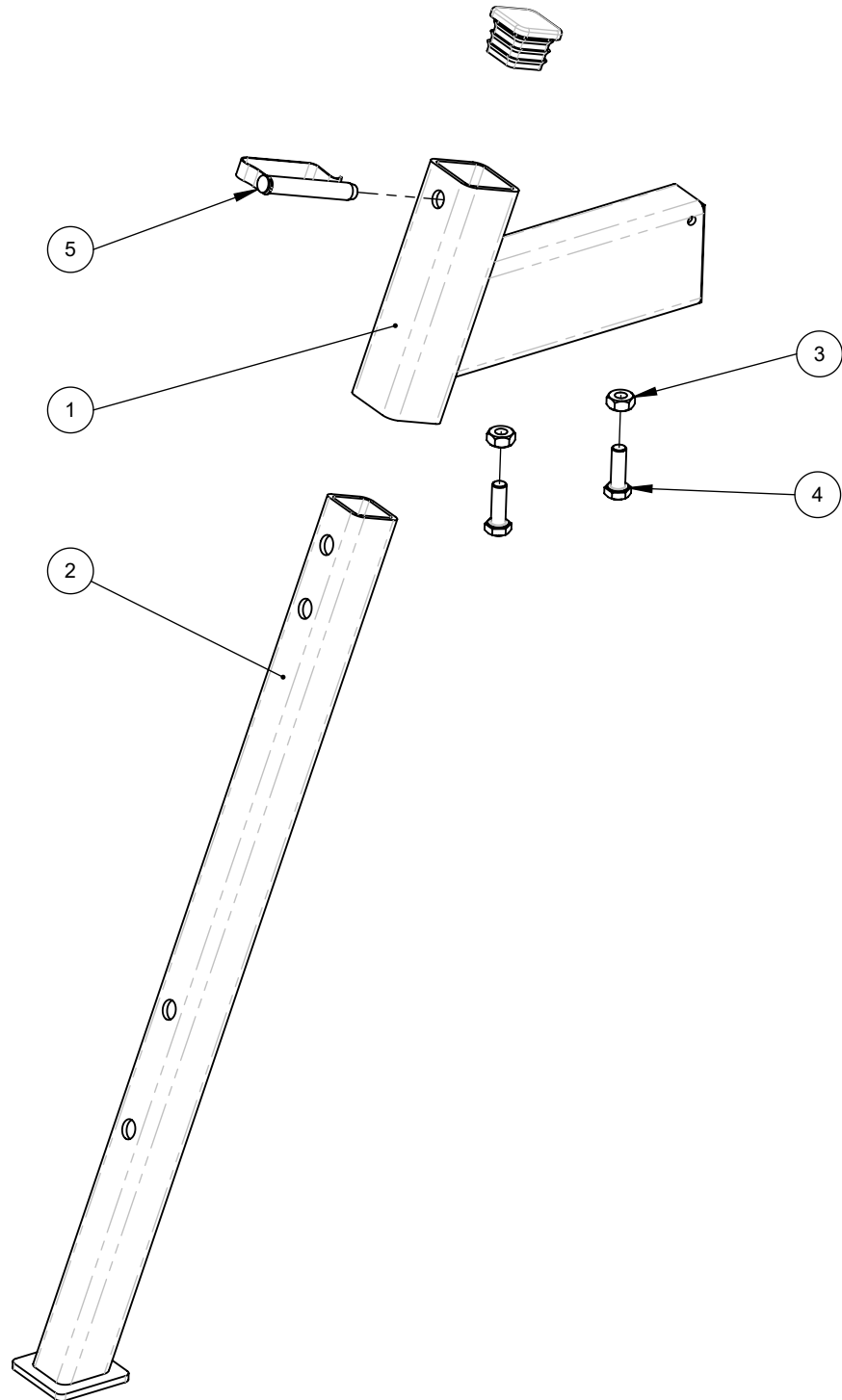


Pos.	Zeichnungs-Nr.	Teile-Nr.	Bezeichnung	Menge
23	40000090	40000090	Gummipuffer \varnothing 50x 45 Form E	1
24	40000091	40000091	Gummifederelement	1
25	50010.0130.0000.00.035-05	10009060	Schwenkarm	1
26	50010.0130.0000.00.005-01	10002581	Schwenkbogen	1
27	40000111	40000111	Sechskantschraube M12x45 DIN 933	4
28	50010.0130.0000.00.004-02	10002580	Schwenkeisen	1
29	40000044	40000044	Sechskantmutter M12 DIN 985	2
30	40000096	40000096	Gewindestift M8x10 DIN 916	1
31	40000026	40000026	Sechskantmutter M10 DIN 934	9
32	50010.0130.0000.00.008-02	10002582	Tellerflansch	1
33	40000095	40000095	Sechskantschraube M8x20 DIN 933	2
34	40000020	40000020	Sechskantschraube M10x30 DIN 933	4
35	50010.0130.0000.00.006-02	10002579	Motorträger	1
36	50001.0090.0000.00.028-01	10002584	Bürstenschutz	1
37	40000042	40000042	U-Scheibe A13 DIN 125 vz	6
38	40000048	40000048	Federring A12 DIN 127	2
39	40001300	40001300	Sechskantschraube M10x45 DIN 933	3
40	40000106	40000106	Sechskantschraube M10x35 DIN 933	1
41	40000233	40000233	Hydraulikmotor OMP 100	1
42	40000098	40000098	Tellerbesen \varnothing 350/ 600 PP / PE-Deckel	1
43	50001.0030.0000.00.083-01	10002583	Klemmblech	1
44	40000052	40000052	Scheibe Form \varnothing 9/28x3 DIN 440	1

Ersatzteilliste

**Abstellstütze Profi 660
/ Plus 590 komplett**

**Zeichnungs-Nr.: 50010.0122.1000.00.006-01
Teile-Nr.: 30000352**



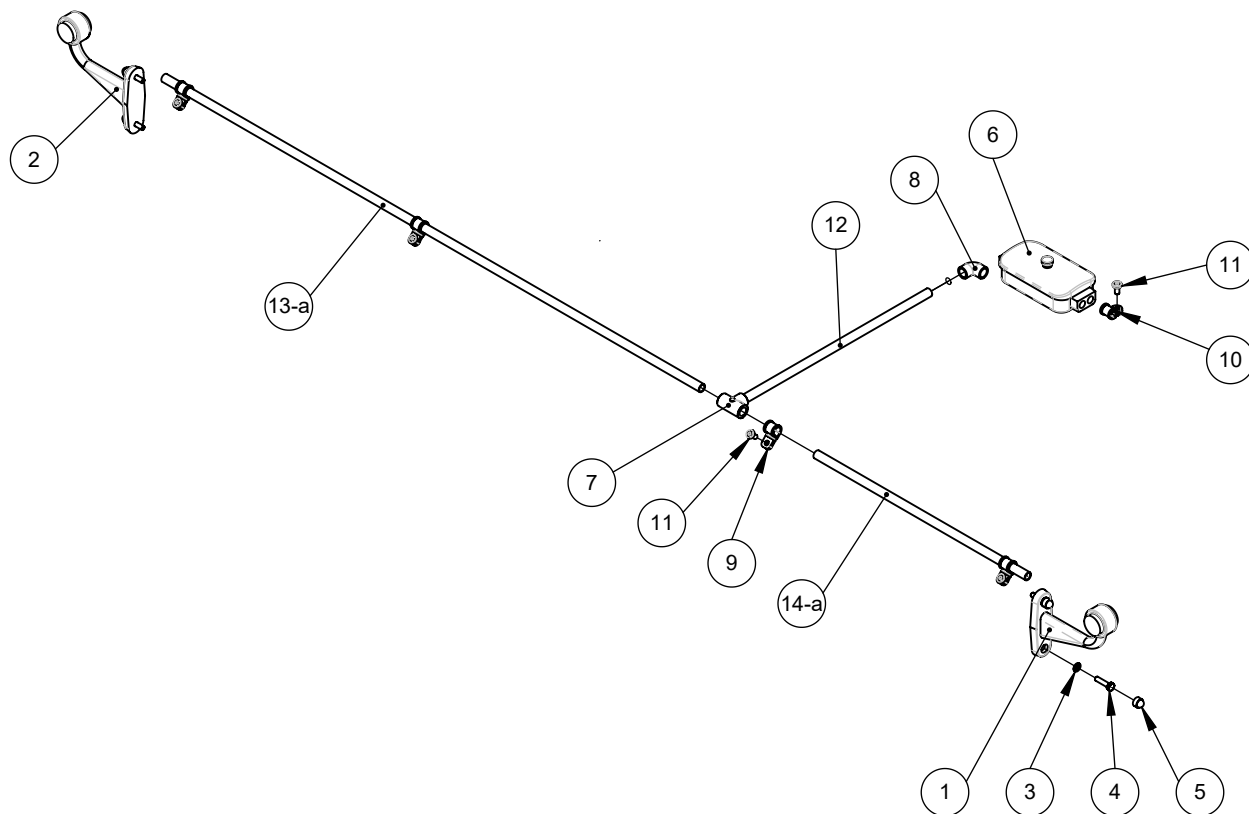
Pos.	Zeichnungs-Nr.	Teile-Nr.	Bezeichnung	Menge
1	50010.0120.0000.00.164-02	10014898	Abstellstützenhalter	1
2	50010.0122.0000.00.031-02	10014867	Abstellstütze	1
3	40000026	40000026	Sechskantmutter M10 DIN 934	2
4	40000020	40000020	Sechskantschraube M10x30 DIN 933	2
5	40000033	40000033	Federsteckbolzen $\varnothing 12 \times 65$	1
6	40000651	40000651	Vierkantstopfen 40x40x4	1

Ersatzteilliste

Montage StVZO Plus 590

Zeichnungs-Nr.: 50010.0180.xxxx.58.001-01

Teile-Nr.:

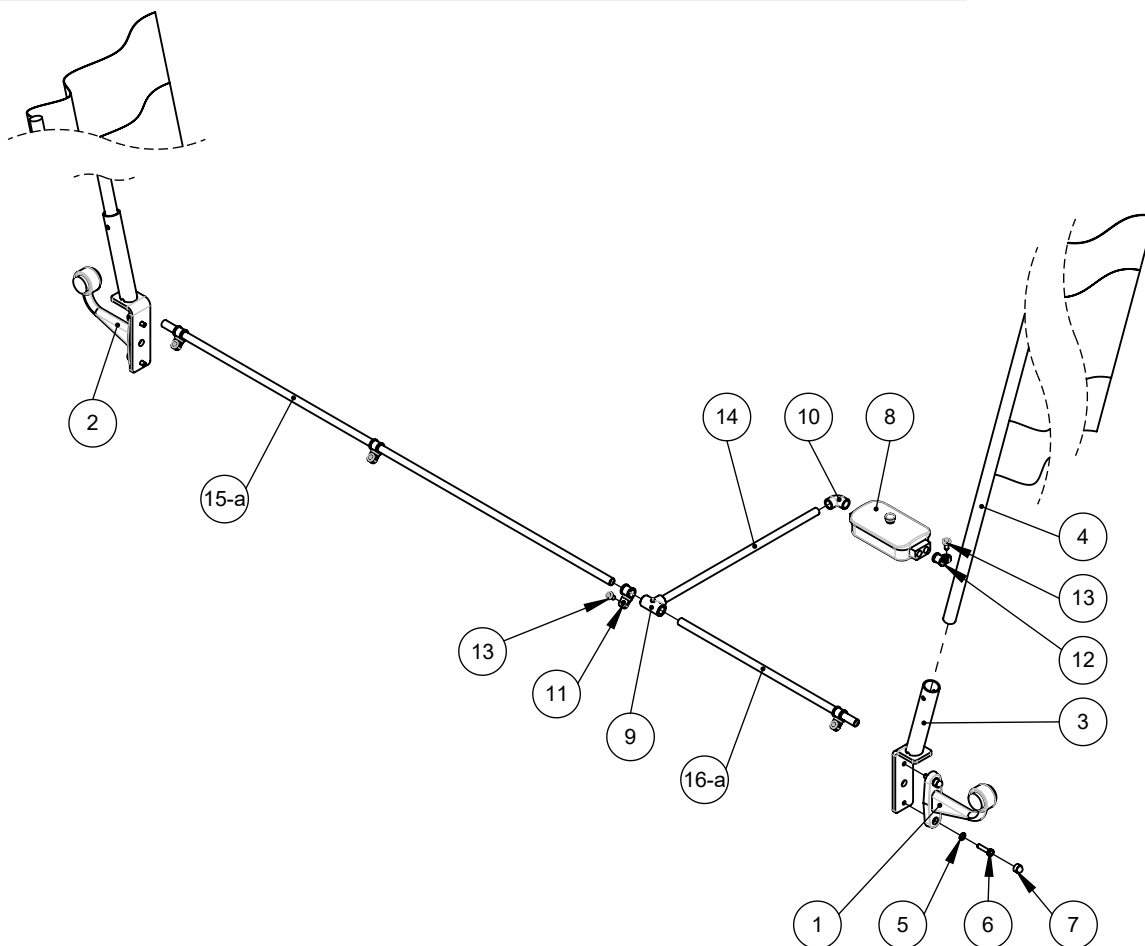


Pos.	Zeichnungs-Nr.	Teile-Nr.	Bezeichnung	Menge
1	40004751	40004751	LED Umrissleuchte rechts 12V/24V	1
2	40004750	40004750	LED Umrissleuchte links 12V/24V	1
3	40000170	40000170	U-Scheibe A6,4 DIN 125 vz	4
4	40000215	40000215	Sechskantschraube M6x25 DIN 933	4
5	40000023	40000023	Sechskantschutzkappe M6	4
6	40003217	40003217	Leitungsverbinderdose	1
7	40006753	40006753	T-Stück PN16 ø12	1
8	40006751	40006751	Bogen 90° PN16 ø10	1
9	40001536	40001536	Rohrschelle RSGU 1.14/15	4
10	40002795	40002795	Rohrschelle RSGU1.10/15	1
11	40000223	40000223	Linsenschraube M6x12 Din 7985	5
12	40006752_360	40006752	Druckrohr ø12 x 1,2	1
13-a	40006752_1005	40006752	Druckrohr ø12 x 1,2 (Plus 1,35m)	1
14-a	40006752_395	40006752	Druckrohr ø12 x 1,2 (Plus 1,35m)	1
13-b	40006752_1080	40006752	Druckrohr ø12 x 1,2 (Plus 1,50m)	1
14-b	40006752_470	40006752	Druckrohr ø12 x 1,2 (Plus 1,50m)	1
13-c	40006752_1230	40006752	Druckrohr ø12 x 1,2 (Plus 1,80m)	1
14-c	40006752_620	40006752	Druckrohr ø12 x 1,2 (Plus 1,80m)	1
13-d	40006752_1330	40006752	Druckrohr ø12 x 1,2 (Plus 2,00m)	1
14-d	40006752_720	40006752	Druckrohr ø12 x 1,2 (Plus 2,00m)	1
13-e	40006752_1480	40006752	Druckrohr ø12 x 1,2 (Plus 2,30m)	1
14-e	40006752_870	40006752	Druckrohr ø12 x 1,2 (Plus 2,30m)	1
13-f	40006752_1630	40006752	Druckrohr ø12 x 1,2 (Plus 2,60m)	1
14-f	40006752_1020	40006752	Druckrohr ø12 x 1,2 (Plus 2,60m)	1

Ersatzteilliste

**Montage StVZO Plus 590
mit Warnfahnen**

Zeichnungs-Nr.: 50010.0180.xxxx.58.002-01
Teile-Nr.:

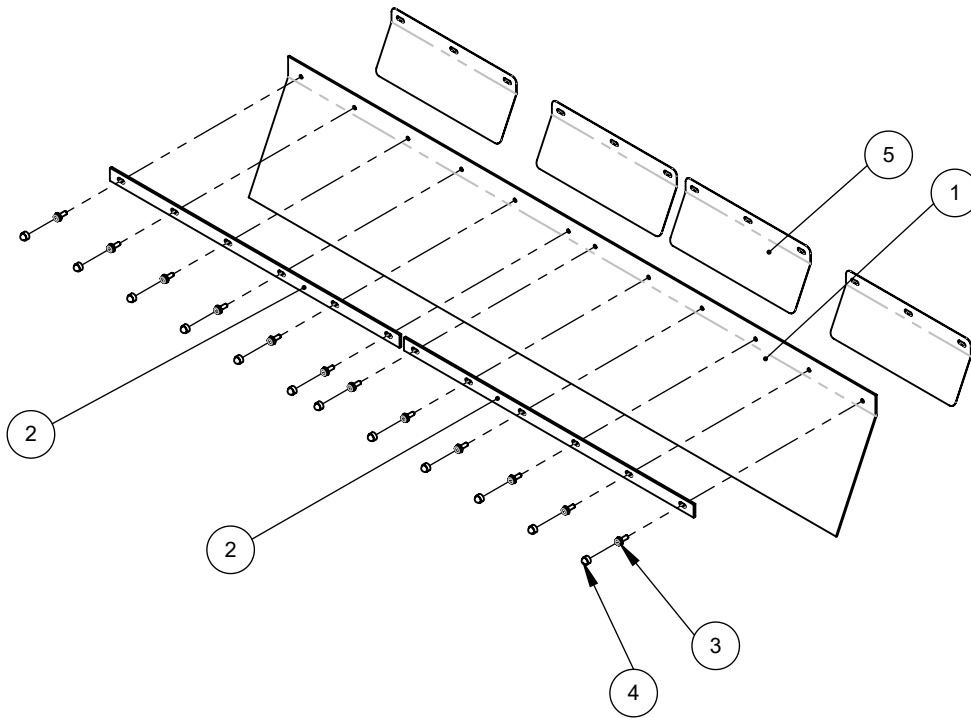


Pos.	Zeichnungs-Nr.	Teile-Nr.	Bezeichnung	Menge
1	40004751	40004751	LED Umrissleuchte rechts 12V/24V	1
2	40004750	40004750	LED Umrissleuchte links 12V/24V	1
3	50010.0120.0000.00.083-02	10010002	Warnfahnenhalter Maxi/Profi	2
4	40001480	40001480	Warnfahnen	2
5	40000170	40000170	U-Scheibe A6,4 DIN 125 vz	4
6	40000215	40000215	Sechskantschraube M6x25 DIN 933	4
7	40000023	40000023	Sechskantschutzkappe M6	4
8	40003217	40003217	Leitungsverbinderdose	1
9	40006753	40006753	T-Stück PN16 ø12	1
10	40006751	40006751	Bogen 90° PN16 ø10	1
11	40001536	40001536	Rohrschelle RSGU 1.14/15	4
12	40002795	40002795	Rohrschelle RSGU1.10/15	1
13	40000223	40000223	Linsenschraube M6x12 Din 7985	5
14	40006752_360	40006752	Druckrohr ø12 x 1,2	1
15-a	40006752_1005	40006752	Druckrohr ø12 x 1,2 (Plus 590 1,35m)	1
16-a	40006752_395	40006752	Druckrohr ø12 x 1,2 (Plus 590 1,35m)	1
15-b	40006752_1080	40006752	Druckrohr ø12 x 1,2 (Plus 590 1,50m)	1
16-b	40006752_470	40006752	Druckrohr ø12 x 1,2 (Plus 590 1,50m)	1
15-c	40006752_1230	40006752	Druckrohr ø12 x 1,2 (Plus 590 1,80m)	1
16-c	40006752_620	40006752	Druckrohr ø12 x 1,2 (Plus 590 1,80m)	1
15-d	40006752_1330	40006752	Druckrohr ø12 x 1,2 (Plus 590 2,00m)	1
16-d	40006752_720	40006752	Druckrohr ø12 x 1,2 (Plus 590 2,00m)	1
15-e	40006752_1480	40006752	Druckrohr ø12 x 1,2 (Plus 590 2,30m)	1
16-e	40006752_870	40006752	Druckrohr ø12 x 1,2 (Plus 590 2,30m)	1
15-f	40006752_1630	40006752	Druckrohr ø12 x 1,2 (Plus 590 2,60m)	1
16-f	40006752_1020	40006752	Druckrohr ø12 x 1,2 (Plus 590 2,60m)	1

Ersatzteilliste

**Montage Spritzschutz 1,35
m Plus 590**

Zeichnungs-Nr.: 50010.0186.0135.58.001-01
Teile-Nr.: 10015096

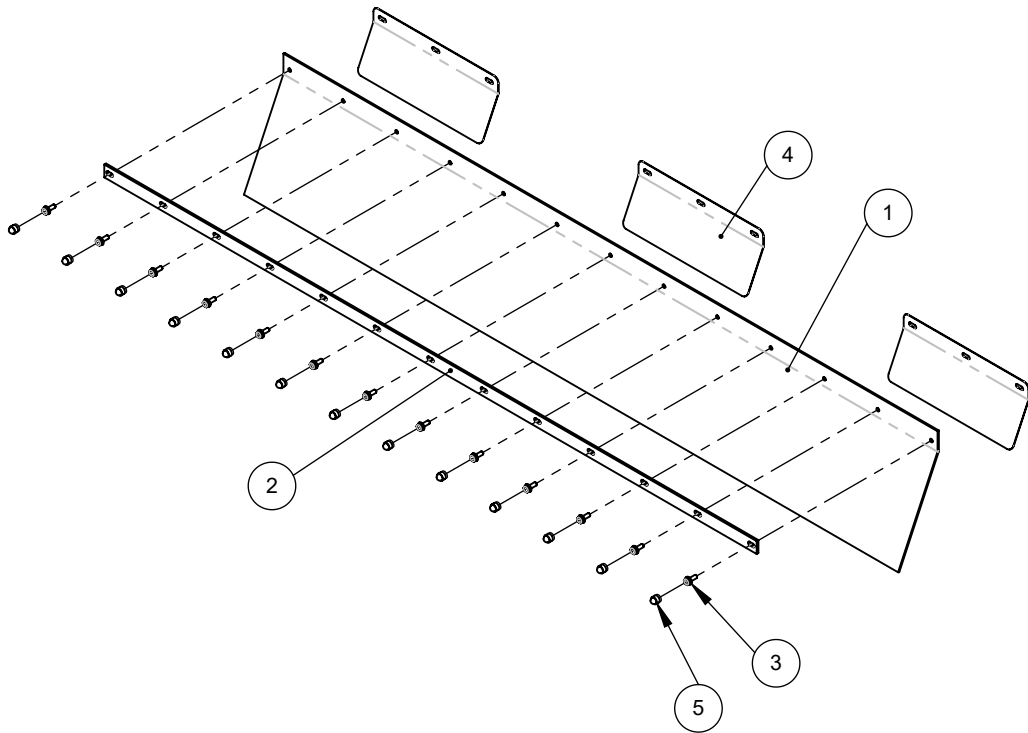


Pos.	Zeichnungs-Nr.	Teile-Nr.	Bezeichnung	Menge
1	80007.1000.0135.00.010-01	10015095	Spritzschutztuch 1,35 m Plus 590	1
2	50001.0030.0000.00.639-03	10009477	Stoßleiste 6-fach	2
3	40005034	40005034	Sechskantschraube M6x16 gewindefurchend	12
4	40000023	40000023	Sechskantschutzhülse M6	12
5	50001.0070.0000.00.194-01	10010202	Stützblech	4

Ersatzteilliste

**Montage Spritzschutz 1,50
m Plus 590**

Zeichnungs-Nr.: 50010.0186.0150.58.001-01
Teile-Nr.: 10015090

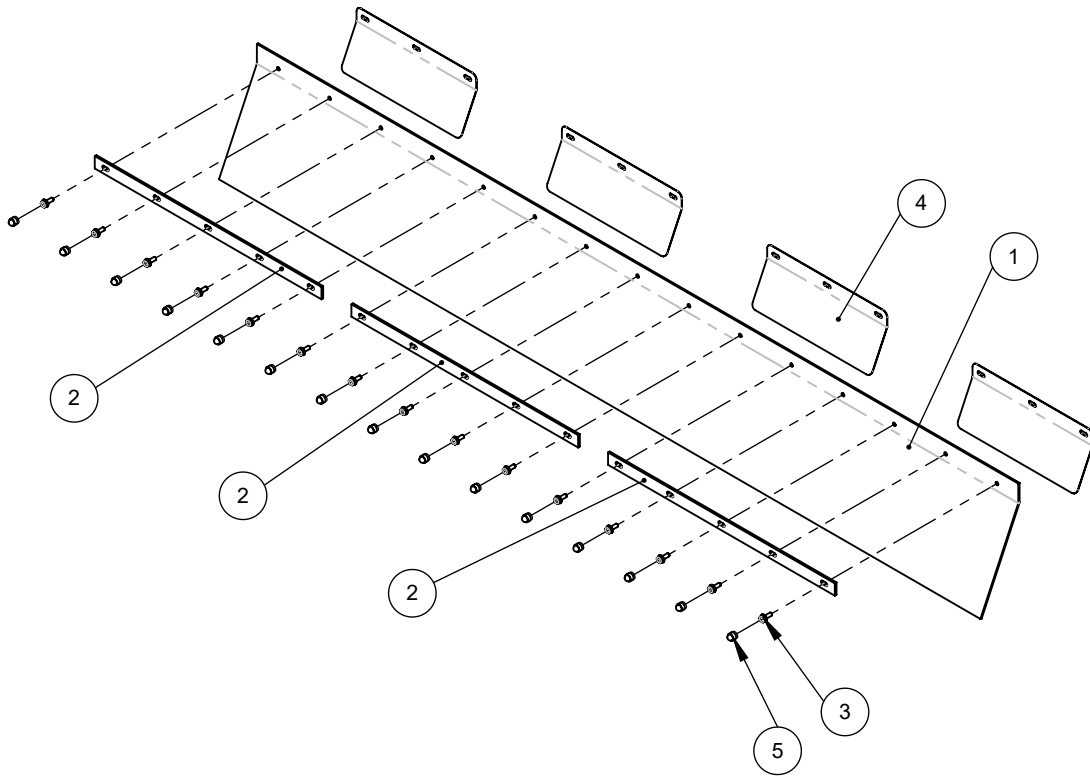


Pos.	Zeichnungs-Nr.	Teile-Nr.	Bezeichnung	Menge
1	80007.1000.0150.00.013-01	10015089	Spritzschutztuch 1,50 m Plus 590	1
2	50001.0030.0000.01.045-00	10013912	Stoßleiste 13-fach	1
3	40005034	40005034	Sechskantschraube M6x16 gewindefurchend	13
4	50001.0070.0000.00.194-01	10010202	Stützblech	3
5	40000023	40000023	Sechskantschutzkappe M6	13

Ersatzteilliste

**Montage Spritzschutz 1,80m
Plus 590**

Zeichnungs-Nr.: 50010.0186.0180.58.001-01
Teile-Nr.: 10015087

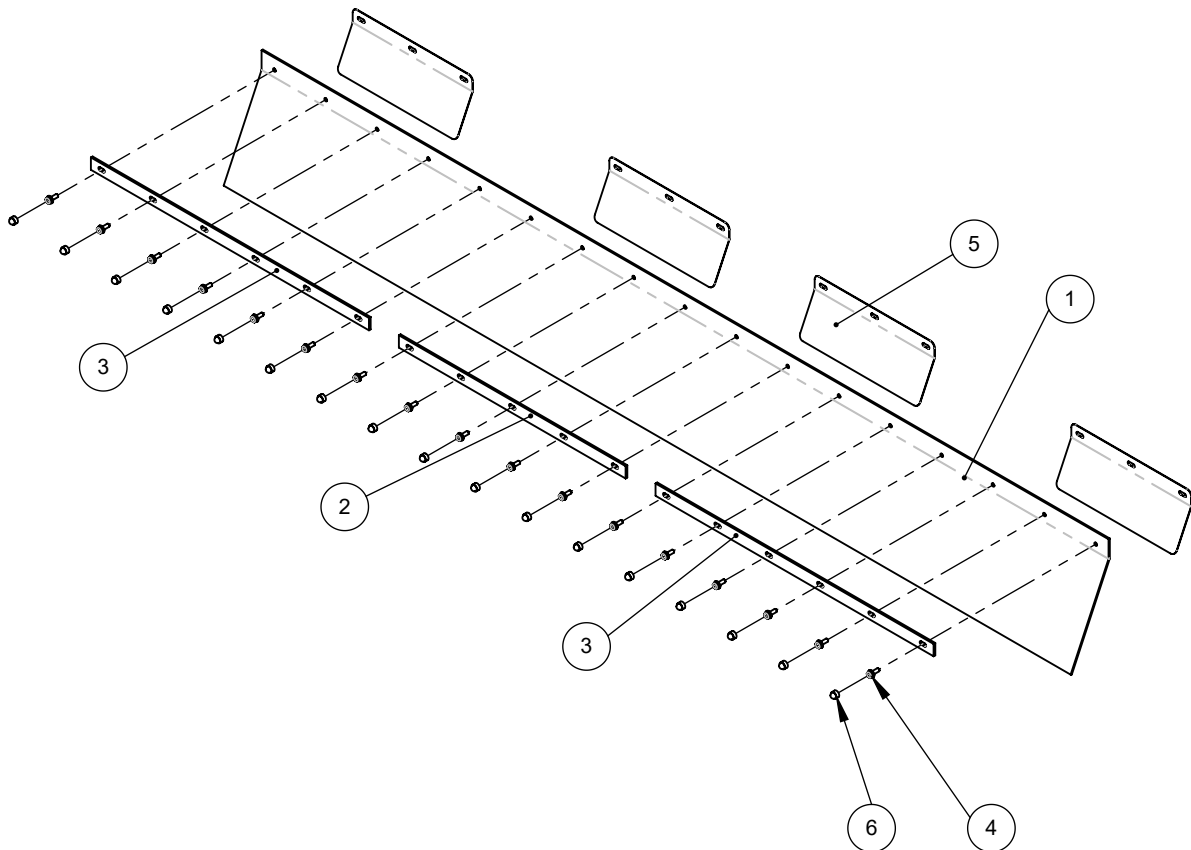


Pos.	Zeichnungs-Nr.	Teile-Nr.	Bezeichnung	Menge
1	80007.1000.0180.00.010-01	10015086	Spritzschutztuch 1,80 m Plus 590	1
2	50001.0030.0000.00.638-03	10009476	Stoßleiste 5-fach	3
3	40005034	40005034	Sechskantschraube M6x16 gewindefurchend	15
4	50001.0070.0000.00.194-01	10010202	Stützblech	4
5	40000023	40000023	Sechskantschutzkappe M6	15

Ersatzteilliste

**Montage Spritzschutz 2,00m
Profi 660 / Plus 590**

**Zeichnungs-Nr.: 50010.0186.0200.65.001-01
Teile-Nr.: 10014740**

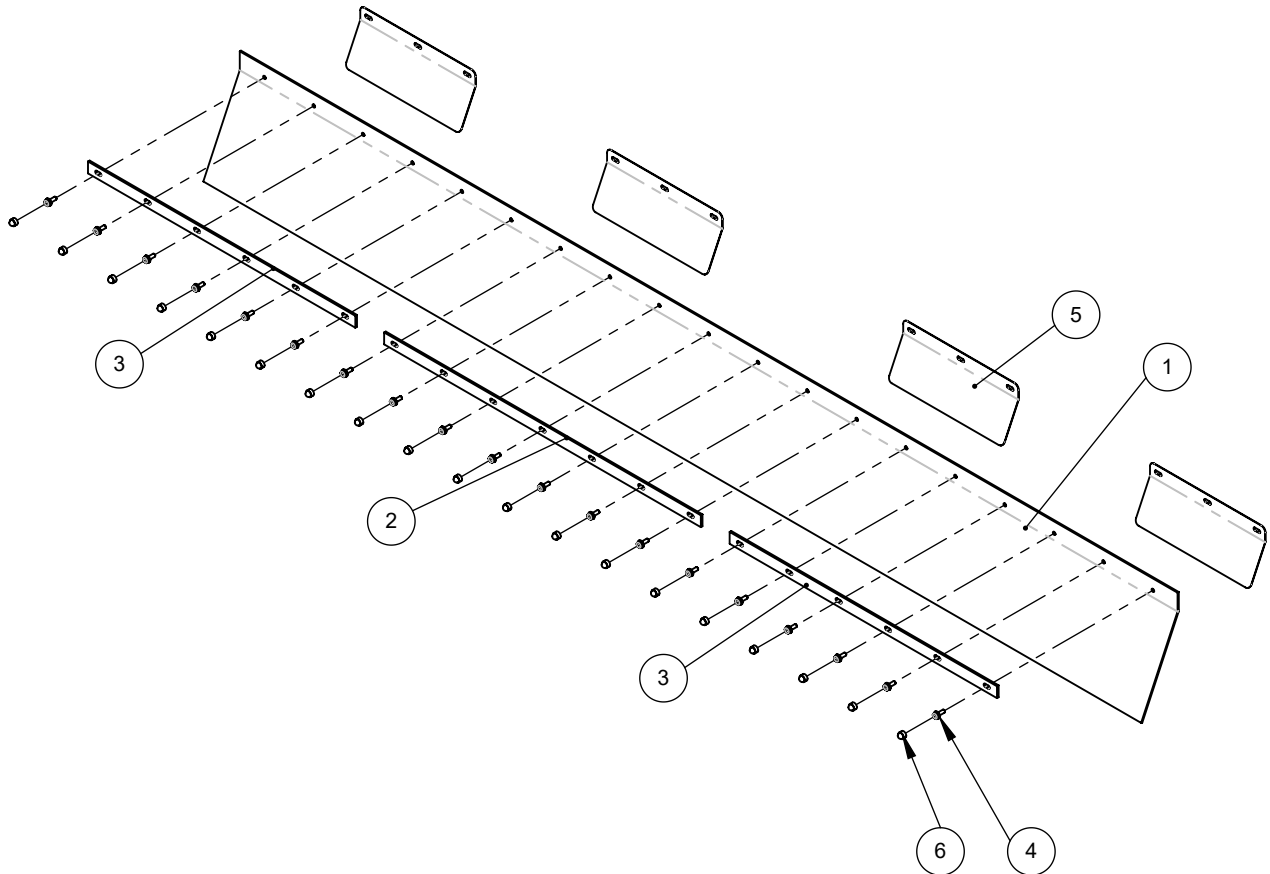


Pos.	Zeichnungs-Nr.	Teile-Nr.	Bezeichnung	Menge
1	80007.1000.0200.00.013-01	10014739	Spritzschutztuch 2,0m Profi 660 / Plus 590	1
2	50001.0030.0000.00.638-03	10009476	Stoßleiste 5-fach	1
3	50001.0030.0000.00.639-03	10009477	Stoßleiste 6-fach	2
4	40005034	40005034	Sechskantschraube M6x16 gewindefurchend	17
5	50001.0070.0000.00.194-01	10010202	Stützblech	4
6	40000023	40000023	Sechskantschutzkappe M6	17

Ersatzteilliste

**Montage Spritzschutz 2,30m
Profi 660 / Plus 590**

**Zeichnungs-Nr.: 50010.0186.0230.65.001-01
Teile-Nr.: 10014743**

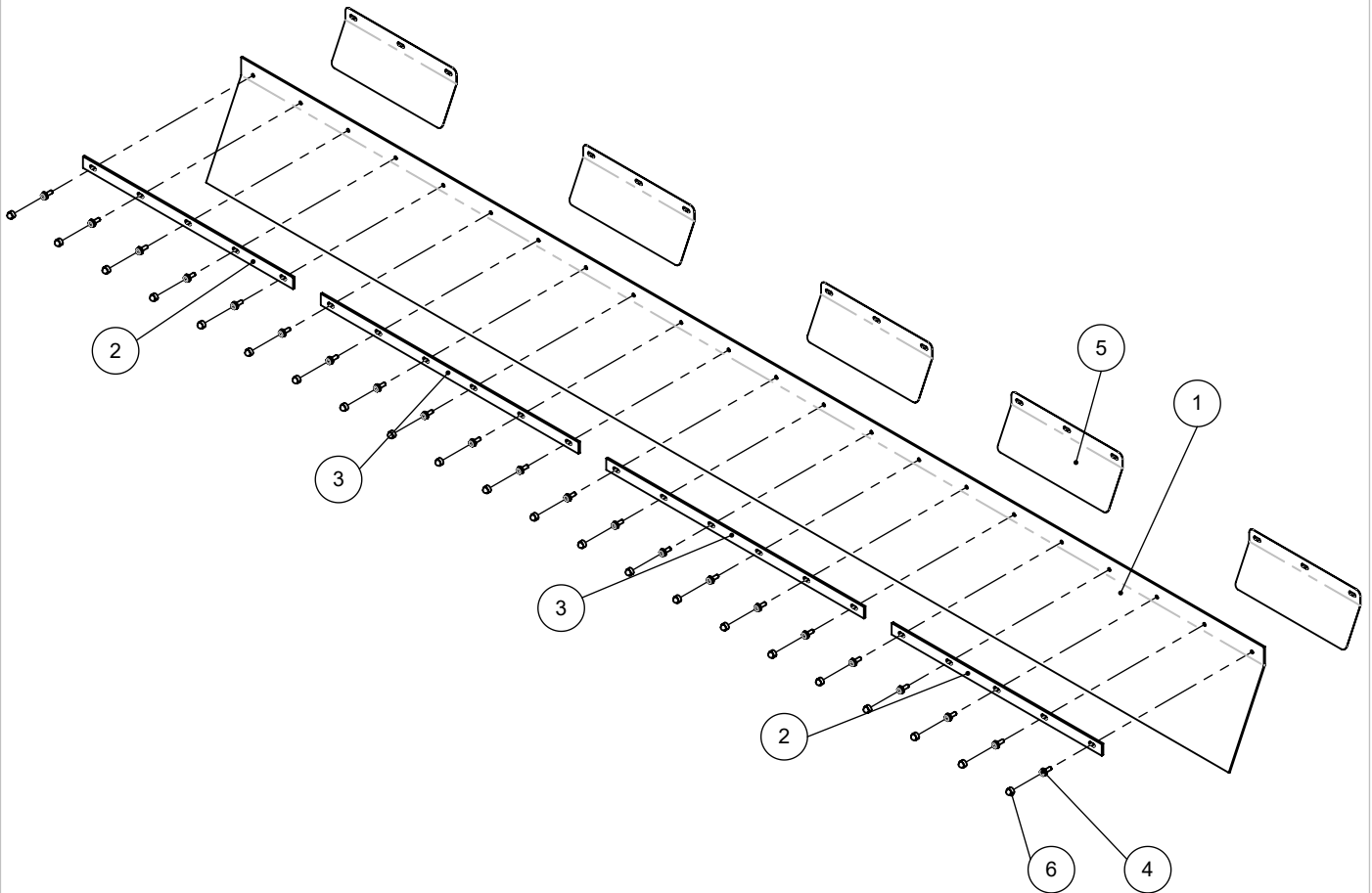


Pos.	Zeichnungs-Nr.	Teile-Nr.	Bezeichnung	Menge
1	80007.1000.0230.00.008-01	10014742	Spritzschutztuch 2,3m Profi 660 / Plus 590	1
2	50001.0030.0000.01.013-02	10013587	Stoßleiste 7-fach	1
3	50001.0030.0000.00.639-03	10009477	Stoßleiste 6-fach	2
4	40005034	40005034	Sechskantschraube M6x16 gewindefurchend	19
5	50001.0070.0000.00.194-01	10010202	Stützblech	4
6	40000023	40000023	Sechskantschutzkappe M6	19

Ersatzteilliste

**Montage Spritzschutz 2,60m
Profi 660 / Plus 590**

**Zeichnungs-Nr.: 50010.0186.0260.65.001-01
Teile-Nr.: 10014750**

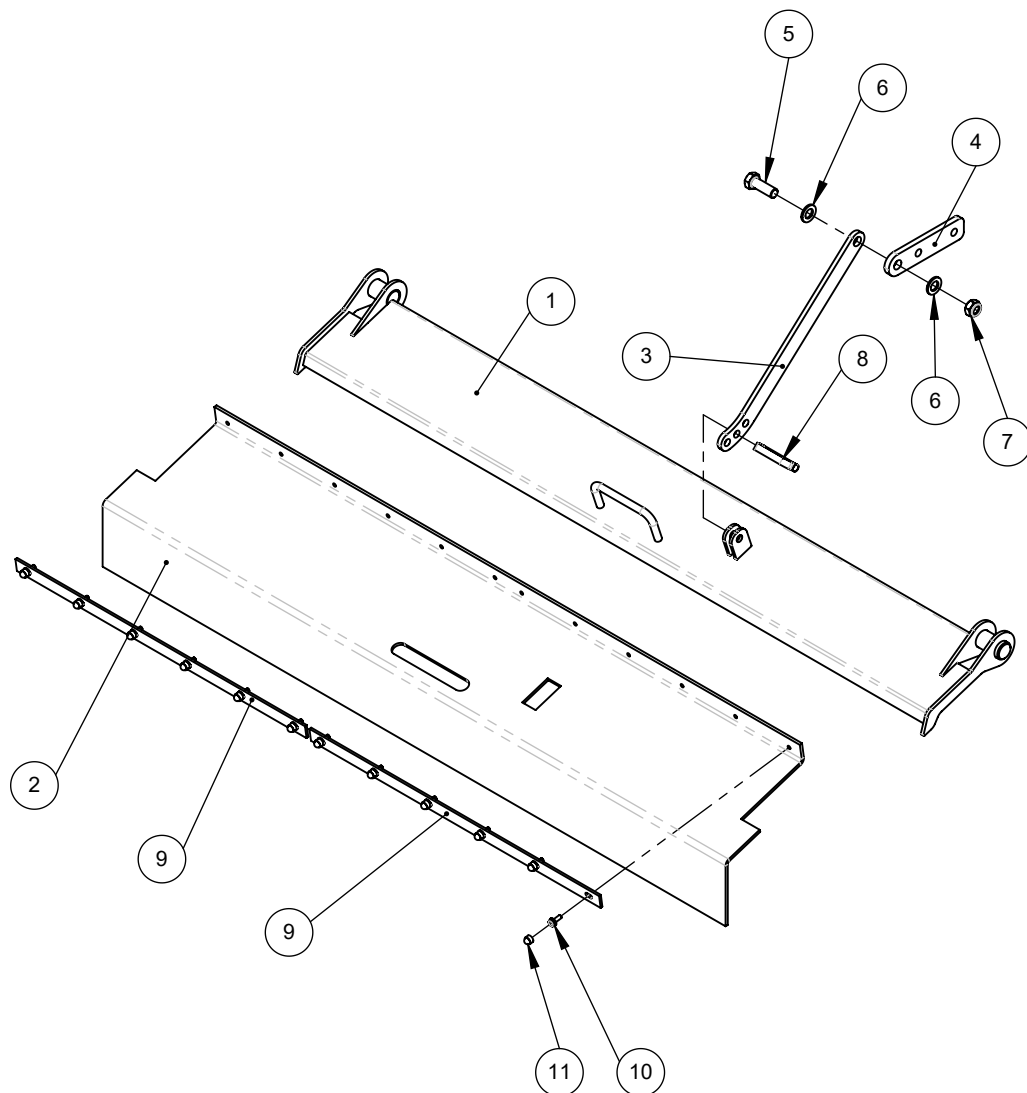


Pos.	Zeichnungs-Nr.	Teile-Nr.	Bezeichnung	Menge
1	80007.1000.0260.00.014-01	10014749	Spritzschutztuch 2,6m Profi 660 / Plus 590	1
2	50001.0030.0000.00.638-03	10009476	Stoßleiste 5-fach	2
3	50001.0030.0000.00.639-03	10009477	Stoßleiste 6-fach	2
4	40005034	40005034	Sechskantschraube M6x16 gewindefurchend	22
5	50001.0070.0000.00.194-01	10010202	Stützblech	5
6	40000023	40000023	Sechskantschutzkappe M6	22

Ersatzteilliste

**Montage Spritzschutz mit
Schleuderklappe Plus 590 1,35m**

Zeichnungs-Nr.: 50010.0186.0135.58.002-01
Teile-Nr.: 10015163

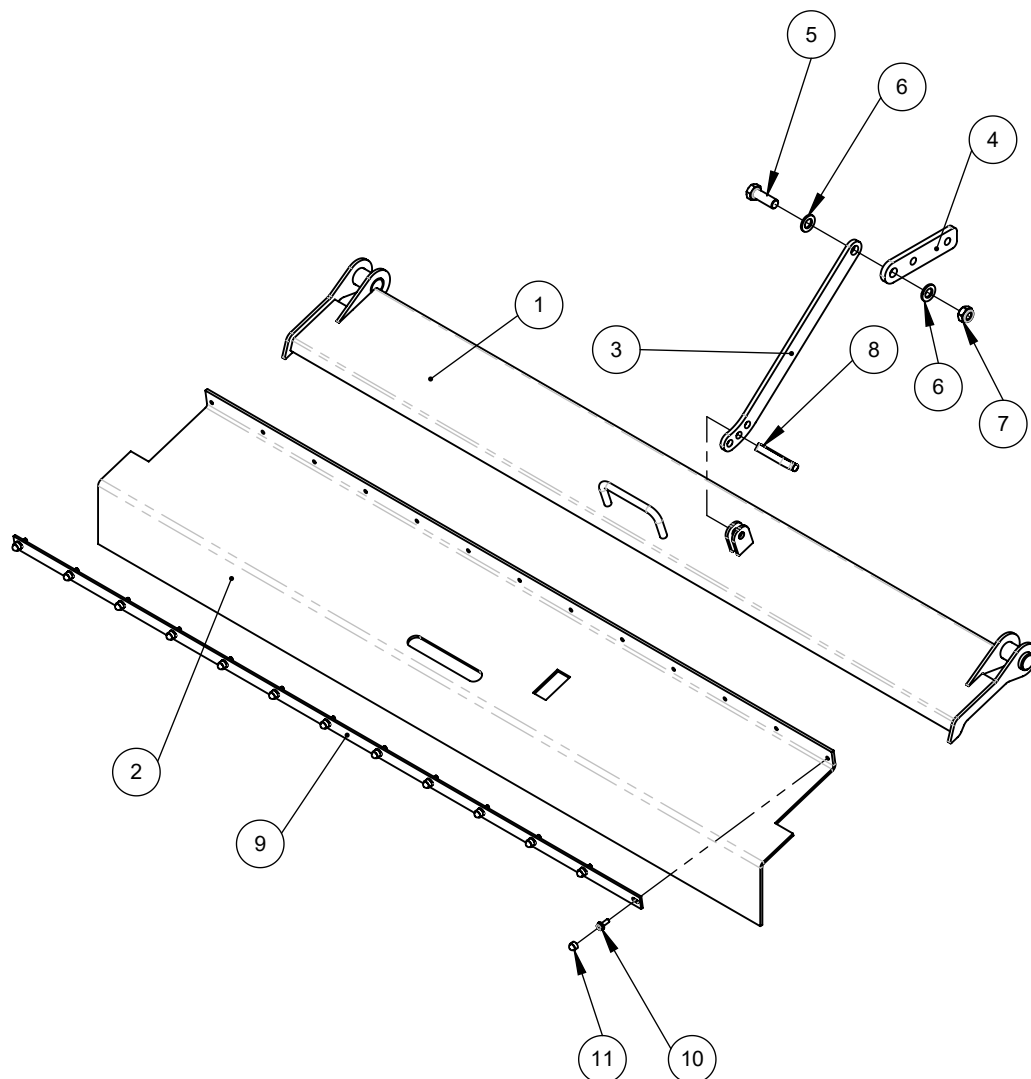


Pos.	Zeichnungs-Nr.	Teile-Nr.	Bezeichnung	Menge
1	80021.1000.0135.58.001-01	10015160	Schleuderschutzklappe 1,35m Plus 590	1
2	80007.1000.0135.00.011-01	10015161	Spritzschutz für Klappe Plus 590 1,35m	1
3	50001.0031.0000.01.437-01	10015154	Stelleisen Schleuderschutzklappe Plus 590	1
4	50001.0031.0000.01.438-01	10015155	Stelleisen Aufnahme	1
5	40000242	40000242	Sechskantschraube M16x45 DIN 933	1
6	40000130	40000130	U-Scheibe A17 DIN 125 vz	2
7	40000060	40000060	Sechskantmutter M16 DIN 985	1
8	40000033	40000033	Federsteckbolzen ø12x65	1
9	50001.0030.0000.00.639-03	10009477	Stoßleiste 6-fach	2
10	40005034	40005034	Sechskantschraube M6x16 gewindefurchend	12
11	40000023	40000023	Sechskantschutzkappe M6	12

Ersatzteilliste

**Montage Spritzschutz mit
Schleuderklappe Plus 590 1,50m**

**Zeichnungs-Nr.: 50010.0186.0150.58.002-01
Teile-Nr.: 10015168**

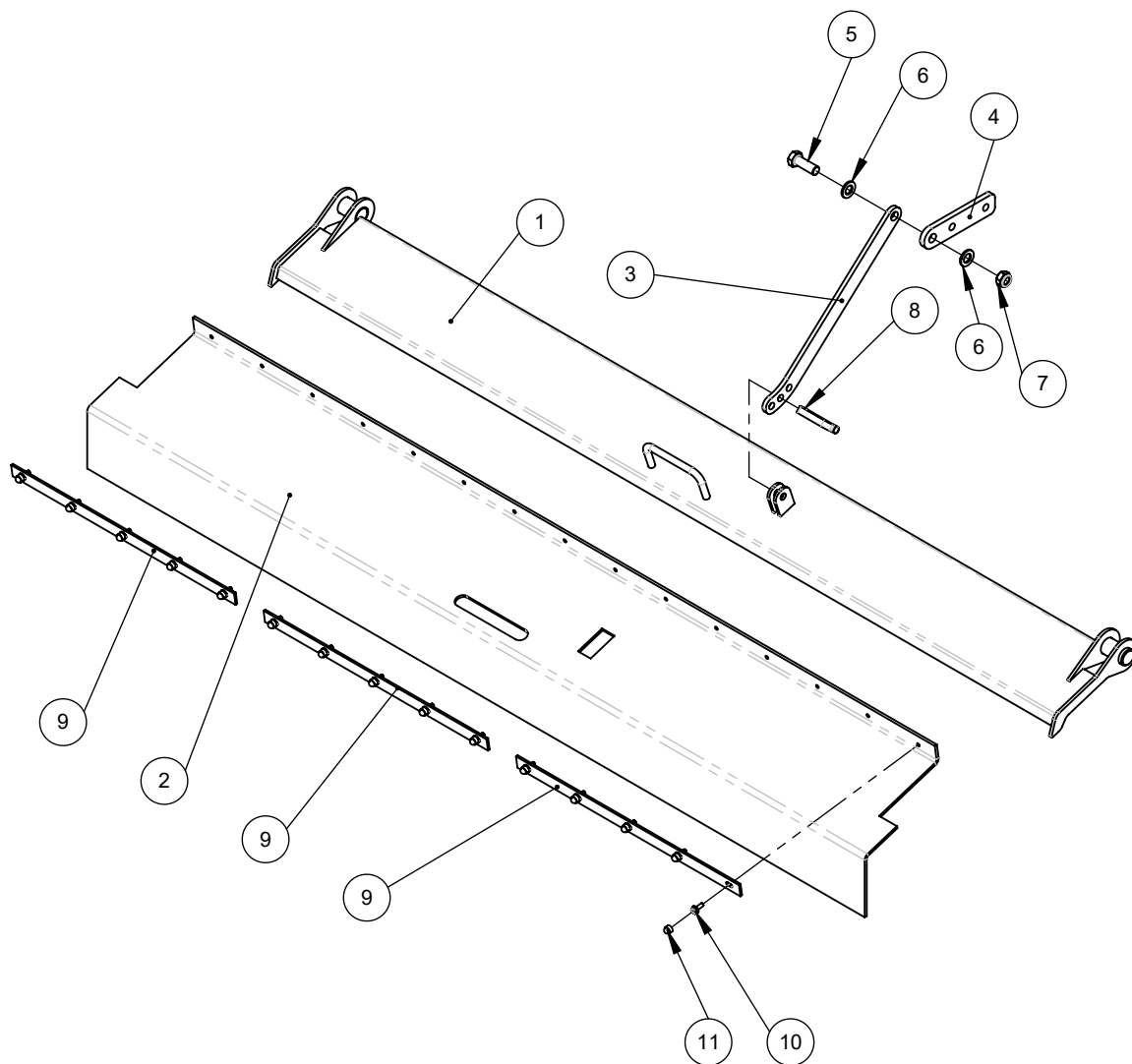


Pos.	Zeichnungs-Nr.	Teile-Nr.	Bezeichnung	Menge
1	80021.1000.0150.58.001-01	10015166	Schleuderschutzklappe 1,50m Plus 590	1
2	80007.1000.0150.00.014-01	10015167	Spritzschutz für Klappe Plus 590 1,50m	1
3	50001.0031.0000.01.437-01	10015154	Stelleisen Schleuderschutzklappe Plus 590	1
4	50001.0031.0000.01.438-01	10015155	Stelleisen Aufnahme	1
5	40000242	40000242	Sechskantschraube M16x45 DIN 933	1
6	40000130	40000130	U-Scheibe A17 DIN 125 vz	2
7	40000060	40000060	Sechskantmutter M16 DIN 985	1
8	40000033	40000033	Federsteckbolzen ø12x65	1
9	50001.0030.0000.01.045-00	10013912	Stoßleiste 13-fach	1
10	40005034	40005034	Sechskantschraube M6x16 gewindefurchend	13
11	40000023	40000023	Sechskantschutzkappe M6	13

Ersatzteilliste

**Montage Spritzschutz mit
Schleuderklappe Plus 590 1,80 m**

**Zeichnungs-Nr.: 50010.0186.0180.58.002-01
Teile-Nr.: 10015173**

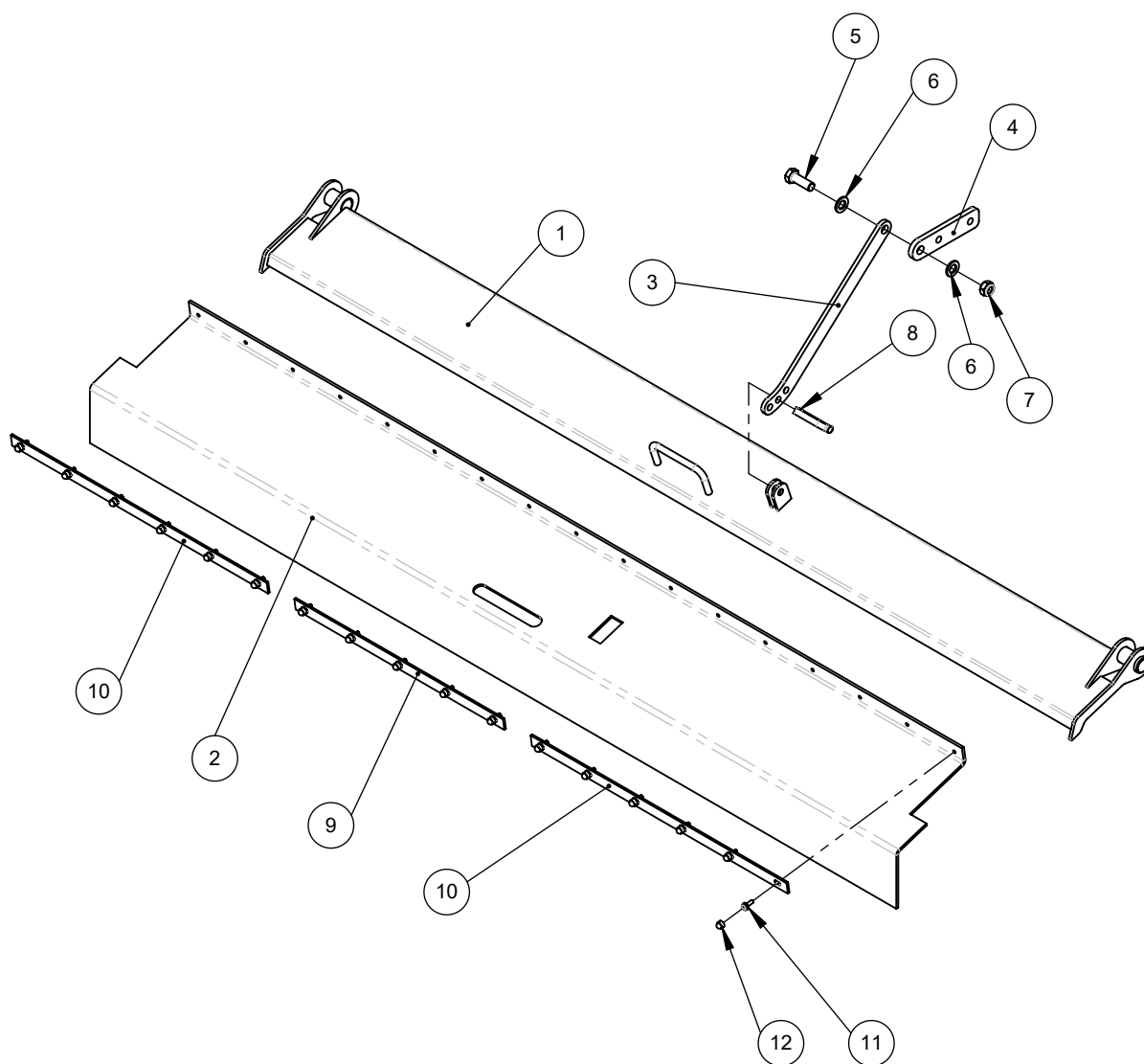


Pos.	Zeichnungs-Nr.	Teile-Nr.	Bezeichnung	Menge
1	80021.1000.0180.58.001-01	10015171	Schleuderschutzklappe 1,80m Plus 590	1
2	80007.1000.0180.00.011-01	10015172	Spritzschutz für Klappe Plus 590 1,80 m	1
3	50001.0031.0000.01.437-01	10015154	Stelleisen Schleuderschutzklappe Plus 590	1
4	50001.0031.0000.01.438-01	10015155	Stelleisen Aufnahme	1
5	40000242	40000242	Sechskantschraube M16x45 DIN 933	1
6	40000130	40000130	U-Scheibe A17 DIN 125 vz	2
7	40000060	40000060	Sechskantmutter M16 DIN 985	1
8	40000033	40000033	Federsteckbolzen \varnothing 12x65	1
9	50001.0030.0000.00.638-03	10009476	Stoßleiste 5-fach	3
10	40005034	40005034	Sechskantschraube M6x16 gewindefurchend	15
11	40000023	40000023	Sechskantschutzkappe M6	15

Ersatzteilliste

**Montage Spritzschutz mit
Schleuderklappe Plus 590 2,00m**

Zeichnungs-Nr.: 50010.0186.0200.58.002-01
Teile-Nr.: 10015178

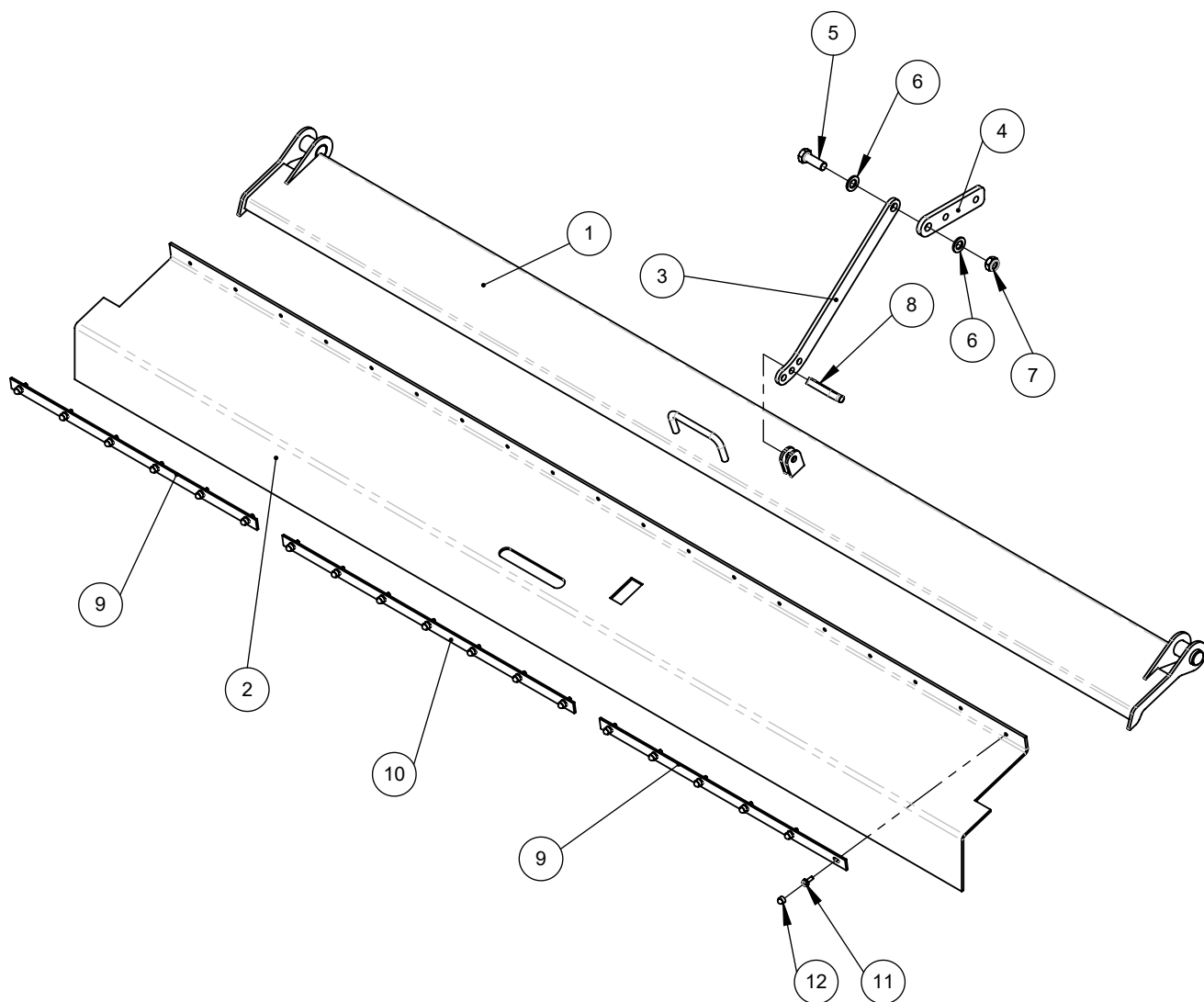


Pos.	Zeichnungs-Nr.	Teile-Nr.	Bezeichnung	Menge
1	80021.1000.0200.58.001-01	10015176	Schleuderschutzklappe 2,00m Plus 590	1
2	80007.1000.0200.00.015-01	10015177	Spritzschutz für Klappe Plus 590 2,00m	1
3	50001.0031.0000.01.437-01	10015154	Stelleisen Schleuderschutzklappe Plus 590	1
4	50001.0031.0000.01.438-01	10015155	Stelleisen Aufnahme	1
5	40000242	40000242	Sechskantschraube M16x45 DIN 933	1
6	40000130	40000130	U-Scheibe A17 DIN 125 vz	2
7	40000060	40000060	Sechskantmutter M16 DIN 985	1
8	40000033	40000033	Federsteckbolzen ø12x65	1
9	50001.0030.0000.00.638-03	10009476	Stoßleiste 5-fach	1
10	50001.0030.0000.00.639-03	10009477	Stoßleiste 6-fach	2
11	40005034	40005034	Sechskantschraube M6x16 gewindefurchend	17
12	40000023	40000023	Sechskantschutzkappe M6	17

Ersatzteilliste

Montage Spritzschutz mit Schleuderklappe Plus 590 2,30m

Zeichnungs-Nr.: 50010.0186.0230.58.002-01
Teile-Nr.: 10015183

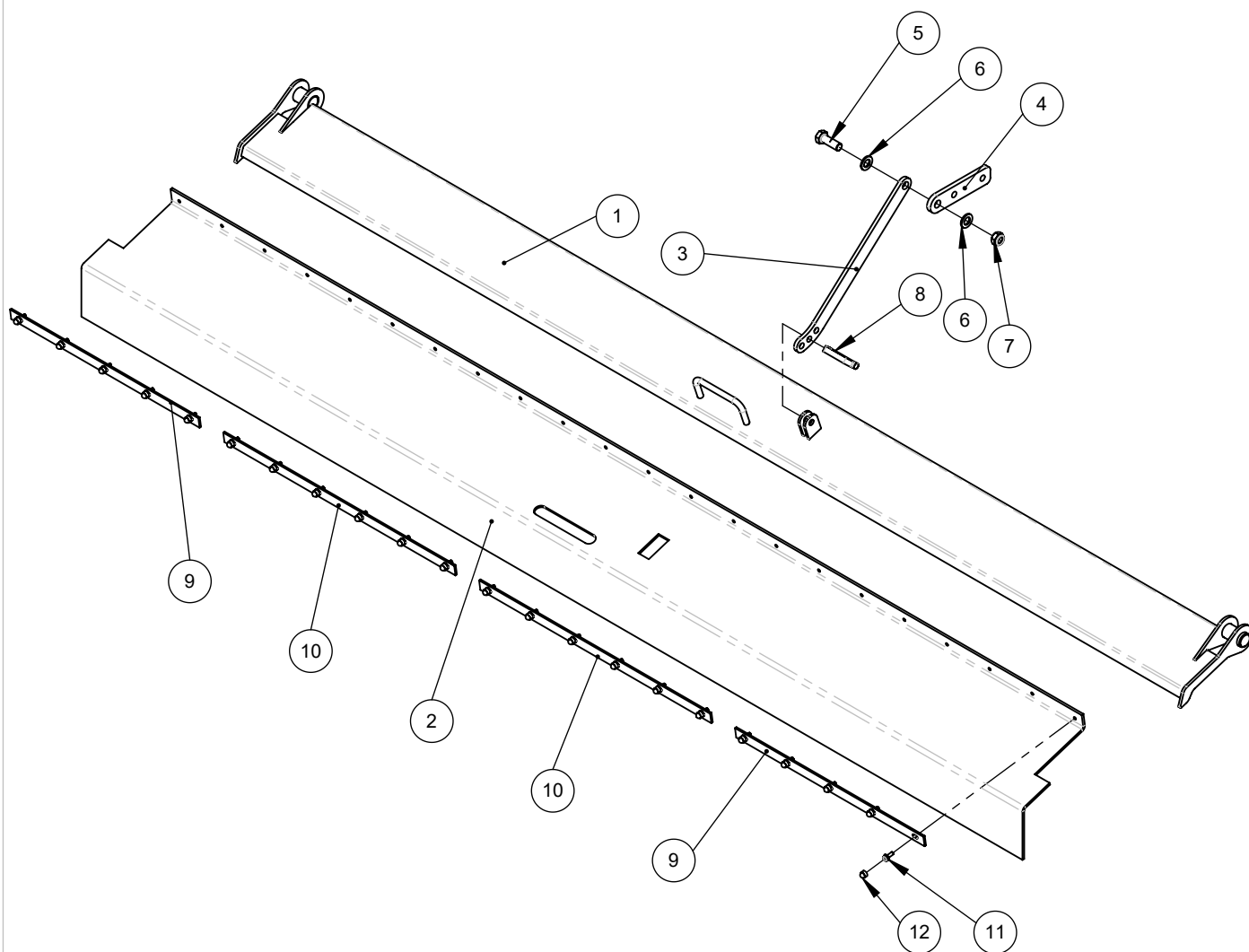


Pos.	Zeichnungs-Nr.	Teile-Nr.	Bezeichnung	Menge
1	80021.1000.0230.58.001-01	10015181	Schleuderschutzklappe 2,30m Plus 590	1
2	80007.1000.0230.00.010-01	10015182	Spritzschutz für Klappe Plus 590 2,30m	1
3	50001.0031.0000.01.437-01	10015154	Stelleisen Schleuderschutzklappe Plus 590	1
4	50001.0031.0000.01.438-01	10015155	Stelleisen Aufnahme	1
5	40000242	40000242	Sechskantschraube M16x45 DIN 933	1
6	40000130	40000130	U-Scheibe A17 DIN 125 vz	2
7	40000060	40000060	Sechskantmutter M16 DIN 985	1
8	40000033	40000033	Federsteckbolzen ø12x65	1
9	50001.0030.0000.00.639-03	10009477	Stoßleiste 6-fach	2
10	50001.0030.0000.01.013-02	10013587	Stoßleiste 7-fach	1
11	40005034	40005034	Sechskantschraube M6x16 gewindefurchend	19
12	40000023	40000023	Sechskantschutzkappe M6	19

Ersatzteilliste

**Montage Spritzschutz mit
Schleuderklappe Plus 590 2,60m**

Zeichnungs-Nr.: 50010.0186.0260.58.002-01
Teile-Nr.: 10015189

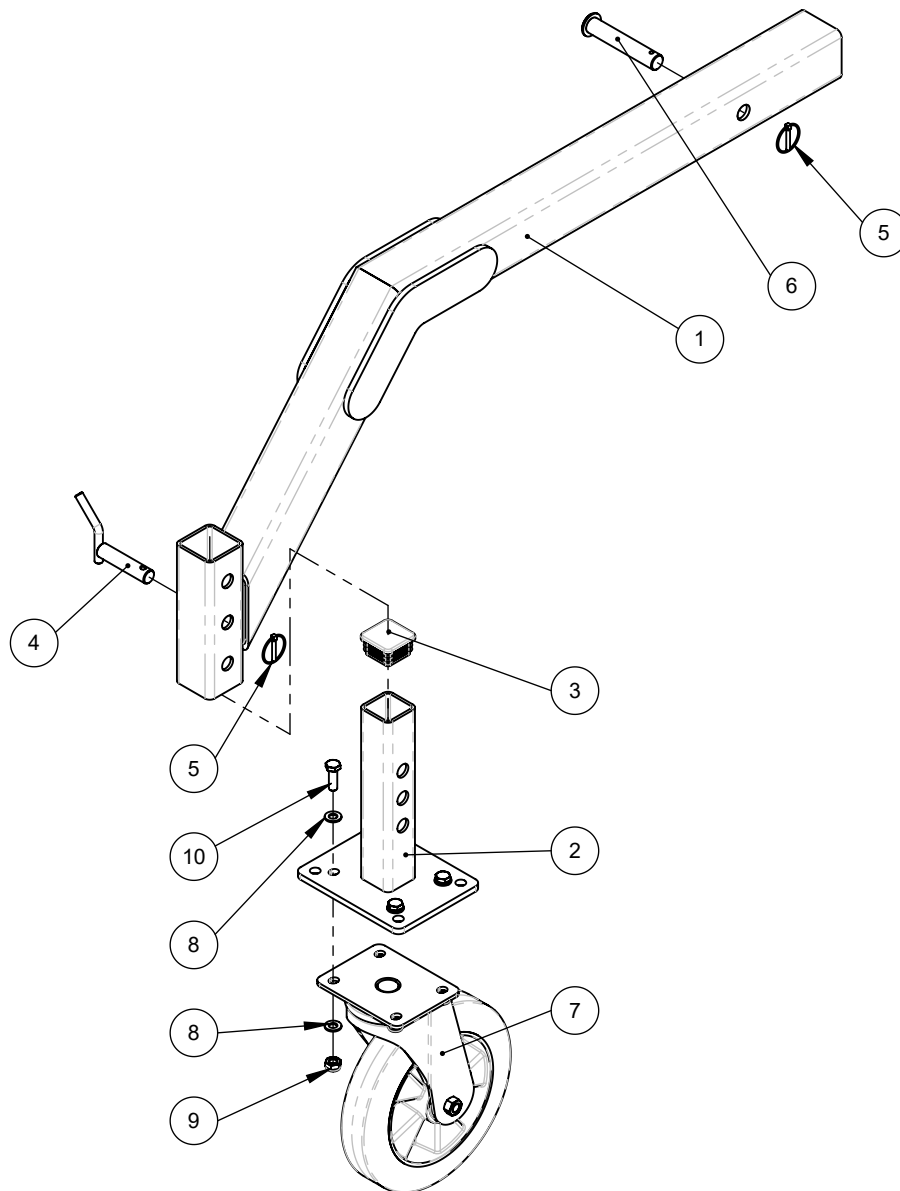


Pos.	Zeichnungs-Nr.	Teile-Nr.	Bezeichnung	Menge
1	80021.1000.0260.58.001-01	10015187	Schleuderschutzklappe 2,60m Plus 590	1
2	80007.1000.0260.00.016-01	10015188	Spritzschutz für Klappe Plus 590 2,60m	1
3	50001.0031.0000.01.437-01	10015154	Stelleisen Schleuderschutzklappe Plus 590	1
4	50001.0031.0000.01.438-01	10015155	Stelleisen Aufnahme	1
5	40000242	40000242	Sechskantschraube M16x45 DIN 933	1
6	40000130	40000130	U-Scheibe A17 DIN 125 vz	2
7	40000060	40000060	Sechskantmutter M16 DIN 985	1
8	40000033	40000033	Federsteckbolzen ø12x65	1
9	50001.0030.0000.00.638-03	10009476	Stoßleiste 5-fach	2
10	50001.0030.0000.00.639-03	10009477	Stoßleiste 6-fach	2
11	40005034	40005034	Sechskantschraube M6x16 gewindefurchend	22
12	40000023	40000023	Sechskantschutzkappe M6	22

Ersatzteilliste

Montage Stützrad Plus 590
ø 250 x 50

Zeichnungs-Nr.: 50010.0094.0001.00.008-01
Teile-Nr.: 10013910



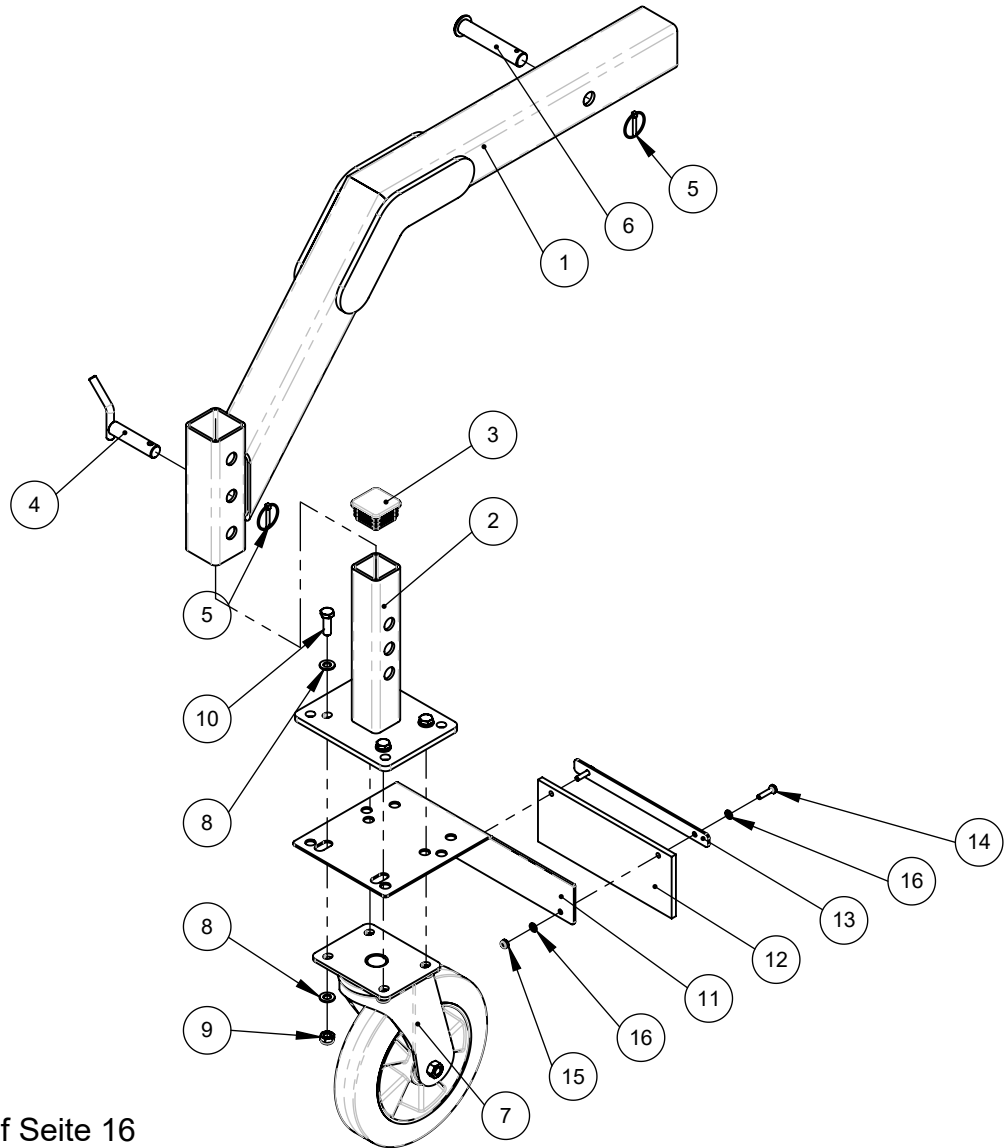
Pos. 7 detailliert auf Seite 16

Pos.	Zeichnungs-Nr.	Teile-Nr.	Bezeichnung	Menge
1	50010.0094.0000.00.009-01	10013903	Stützradträger Plus 590	1
2	50010.0094.0000.00.010-02	10013905	Stützradinnenrohr Plus 590	1
3	40000652	40000652	Vierkantstopfen 50x50x4	1
4	50010.0002.0000.00.016-01	10003024	Stützradbolzen	1
5	40000088	40000088	Klappstecker ø4,5x32 vz	2
6	40000187	40000187	Splintbolzen ø 20x 110	1
7	40006502	40006502	Lenkrolle ø 250 x 50	1
8	40000041	40000041	U-Scheibe A10,5 DIN 125	8
9	40000043	40000043	Sechskantmutter M10 DIN 985	4
10	40000020	40000020	Sechskantschraube M10x30 DIN 933	4

Ersatzteilliste

**Montage Stützrad kurz
Plus 590 Freikehend
ø250 x 50**

**Zeichnungs-Nr.: 50010.0094.0001.00.009-02
Teile-Nr.: 10015198**



Pos. 7 detailliert auf Seite 16

Pos.	Zeichnungs-Nr.	Teile-Nr.	Bezeichnung	Menge
1	50010.0094.0000.00.014-01	10015195	Stützradträger kurz Plus 590	1
2	50010.0094.0000.00.010-02	10013905	Stützradinnenrohr Plus 590	1
3	40000652	40000652	Vierkantstopfen 50x50x4	1
4	50010.0002.0000.00.016-01	10003024	Stützradbolzen	1
5	40000088	40000088	Klappstecker ø4,5x32 vz	2
6	40000187	40000187	Splintbolzen ø 20x 110	1
7	40006502	40006502	Lenkrolle ø 250 x 50	1
8	40000041	40000041	U-Scheibe A10,5 DIN 125	8
9	40000043	40000043	Sechskantmutter M10 DIN 985	4
10	40000020	40000020	Sechskantschraube M10x30 DIN 933	4
11	50001.0090.0000.00.229-03	10005111	Schutzblech	1
12	50003.0112.0000.00.035-01	10005115	Vulkollanstreifen	1
13	50001.0030.0000.00.459-01	10005114	Klemmblech Plus, Profi	1
14	40000215	40000215	Sechskantschraube M6x25 DIN 933	2
15	40000019	40000019	Sechskantmutter M6 DIN 985	2
16	40000170	40000170	U-Scheibe A6,4 DIN 125 vz	4

Ersatzteilliste

**Montage Wassersprüheinrichtung
Plus 590 1,35 m - 2,60 m
mit 100l Tank SKB re. + li.**

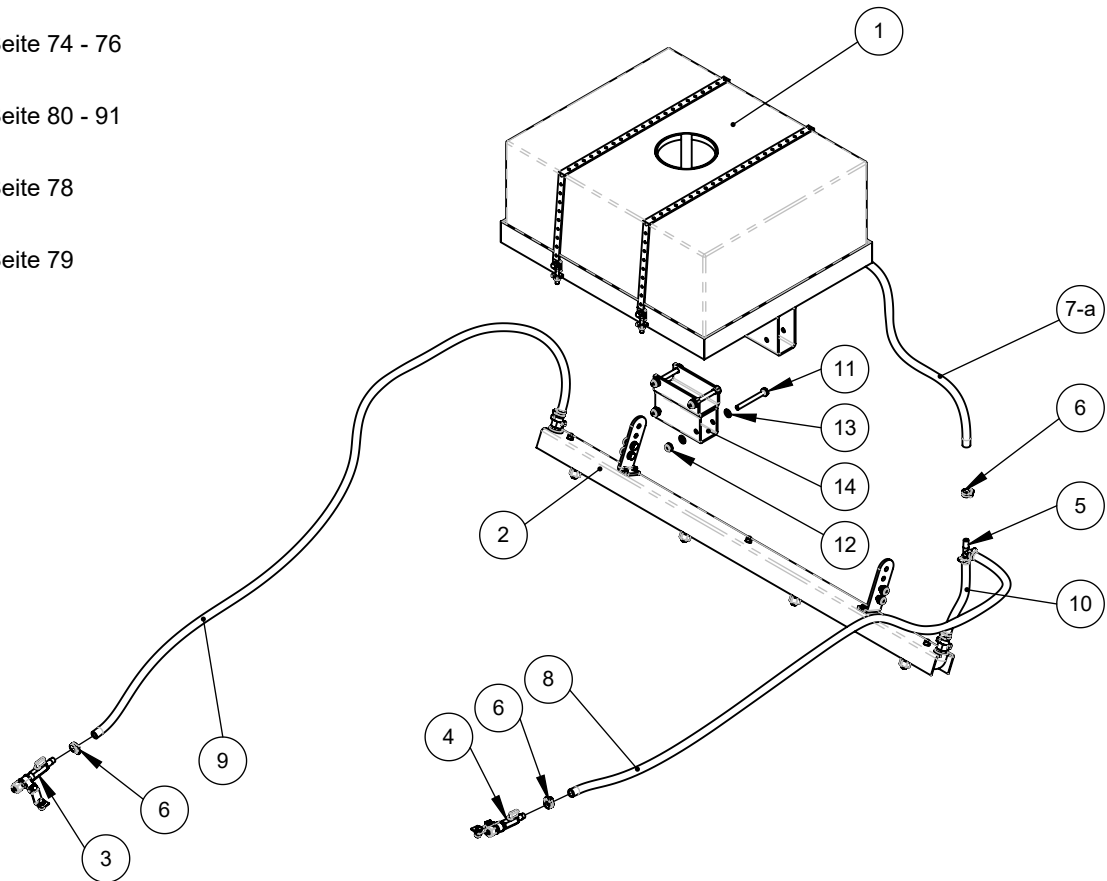
Zeichnungs-Nr.: 01382.0120.xxxx.58.001-01
Teile-Nr.:

Pos. 1:
Detailliert auf Seite 74 - 76

Pos. 2:
Detailliert auf Seite 80 - 91

Pos. 3:
Detailliert auf Seite 78

Pos. 4:
Detailliert auf Seite 79



Pos.	Zeichnungs-Nr.	Teile-Nr.	Bezeichnung	Menge
1	01381.0120.0000.56.001-01	40003014	Wassertank mit Halter 100l vormontiert	1
2	80073.0001.0135.58.001-01	10014145	Montage Sprüheleiste Plus 590 1,35 m für SKB rechts, rechts + links	1
3	40003011 rechts	40003011	Sprühdüse SKB vormontiert	1
4	40003011 links	40003011	Sprühdüse SKB vormontiert	1
5	40001309	40001309	T-Schlauchverbinder ø 12	1
6	40006559	40006559	Schlauchschnelle 12 - 22 mm	8
7-a	40000087	40000087	PVC Schlauch 800mm lang (Plus 1,35m)	1
7-b	40000087	40000087	PVC Schlauch 900mm lang (Plus 1,50m)	1
7-c	40000087	40000087	PVC Schlauch 1050mm lang (Plus 1,80m)	1
7-d	40000087	40000087	PVC Schlauch 1150mm lang (Plus 2,00m)	1
7-e	40000087	40000087	PVC Schlauch 1300mm lang (Plus 2,30m)	1
7-f	40000087	40000087	PVC Schlauch 1450mm lang (Plus 2,60m)	1
8	40000087	40000087	PVC Schlauch 1800mm lang	1
9	40000087	40000087	PVC Schlauch 2110mm lang	1
10	40000087	40000087	PVC Schlauch 200mm lang	1
11	40001778	40001778	Sechskantschraube M10x90 Din 933	4
13	40000041	40000041	U-Scheibe A10,5 DIN 125	8
12	40000043	40000043	Sechskantmutter M10 DIN 985	4
14	50010.0140.0000.00.007-02	10002570	Wassertankerhöhung	1

Ersatzteilliste

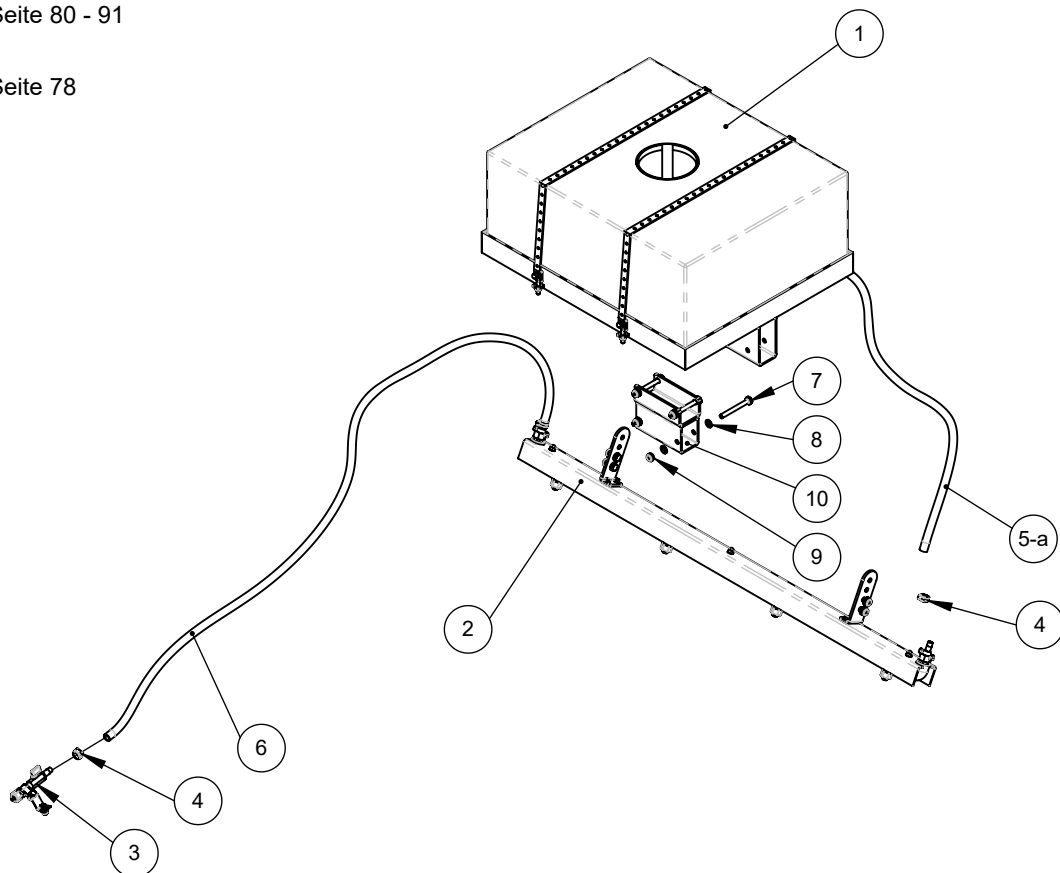
**Montage Wassersprüheinrichtung
Plus 590 1,35 m - 2,60 m
mit 100l Tank SKB rechts**

Zeichnungs-Nr.: 01382.0120.xxxx.58.002-01
Teile-Nr.:

Pos. 1:
Detailliert auf Seite 74 - 76

Pos. 2:
Detailliert auf Seite 80 - 91

Pos. 3:
Detailliert auf Seite 78



Pos.	Zeichnungs-Nr.	Teile-Nr.	Bezeichnung	Menge
1	01381.0120.0000.56.001-01	40003014	Wassertank mit Halter 100l vormontiert	1
2	80073.0001.0135.58.001-01	10014145	Montage Sprühleiste Plus 590 1,35 m für SKB rechts, rechts + links	1
3	40003011 rechts	40003011	Sprühdüse SKB vormontiert	1
4	40006559	40006559	Schlauchselle 12 - 22 mm	4
5-a	40000087	40000087	PVC Schlauch 1030mm lang (Plus 1,35m)	1
5-b	40000087	40000087	PVC Schlauch 1120mm lang (Plus 1,50m)	1
5-c	40000087	40000087	PVC Schlauch 1270mm lang (Plus 1,80m)	1
5-d	40000087	40000087	PVC Schlauch 1370mm lang (Plus 2,00m)	1
5-e	40000087	40000087	PVC Schlauch 1520mm lang (Plus 2,30m)	1
5-f	40000087	40000087	PVC Schlauch 1670mm lang (Plus 2,60m)	1
6	40000087	40000087	PVC Schlauch 2110mm lang	1
7	40001778	40001778	Sechskantschraube M10x90 Din 933	4
8	40000041	40000041	U-Scheibe A10,5 DIN 125	8
9	40000043	40000043	Sechskantmutter M10 DIN 985	4
10	50010.0140.0000.00.007-02	10002570	Wassertankerhöhung	1

Ersatzteilliste

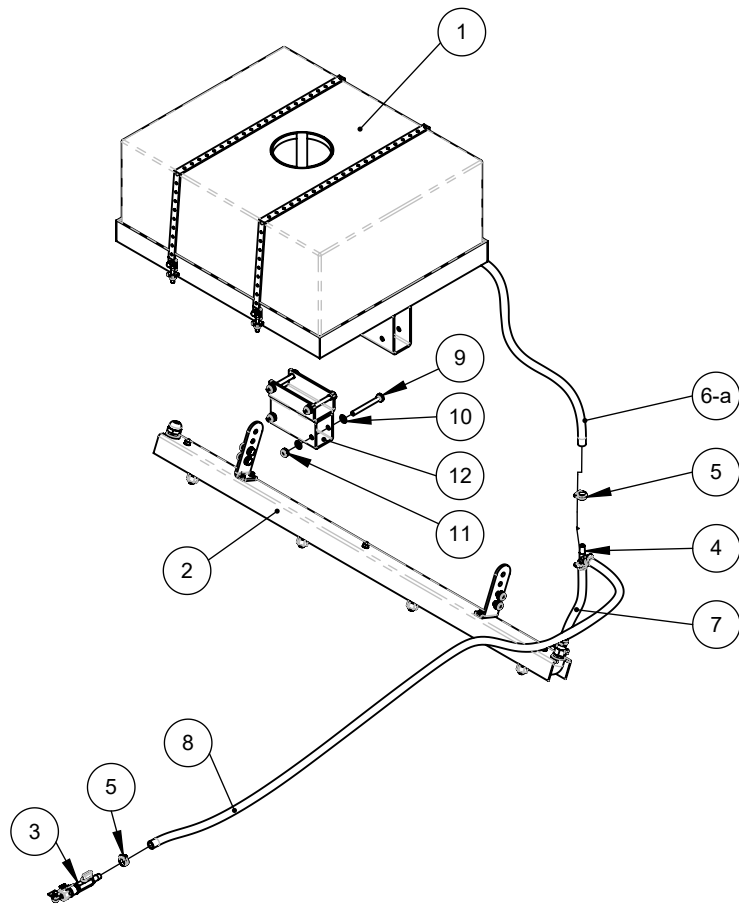
**Montage Wassersprüheinrichtung
Plus 590 1,35 m - 2,60 m
mit 100l Tank SKB links**

Zeichnungs-Nr.: 01382.0120.xxxx.58.003-01
Teile-Nr.:

Pos. 1:
Detailliert auf Seite 74 - 76

Pos. 2:
Detailliert auf Seite 80 - 91

Pos. 3:
Detailliert auf Seite 79



Pos.	Zeichnungs-Nr.	Teile-Nr.	Bezeichnung	Menge
1	01381.0120.0000.56.001-01	40003014	Wassertank mit Halter 100l vormontiert	1
2	80073.0001.0135.58.002-01	10014148	Montage Sprühleiste Plus 590 1,35 m für SKB links + ohne	1
3	40003011 links	40003011	Sprühdüse SKB vormontiert	1
4	40001309	40001309	T-Schlauchverbinder ø 12	1
5	40006559	40006559	Schlauchschelle 12 - 22 mm	6
6-a	40000087	40000087	PVC Schlauch 800mm lang (Plus 1,35m)	1
6-b	40000087	40000087	PVC Schlauch 900mm lang (Plus 1,50m)	1
6-c	40000087	40000087	PVC Schlauch 1050mm lang (Plus 1,80m)	1
6-d	40000087	40000087	PVC Schlauch 1150mm lang (Plus 2,00m)	1
6-e	40000087	40000087	PVC Schlauch 1300mm lang (Plus 2,30m)	1
6-f	40000087	40000087	PVC Schlauch 1450mm lang (Plus 2,60m)	1
7	40000087	40000087	PVC Schlauch 200mm lang	1
8	40000087	40000087	PVC Schlauch 1800mm lang	1
9	40001778	40001778	Sechskantschraube M10x90 Din 933	4
10	40000041	40000041	U-Scheibe A10,5 DIN 125	8
11	40000043	40000043	Sechskantmutter M10 DIN 985	4
12	50010.0140.0000.00.007-02	10002570	Wassertankerhöhung	1

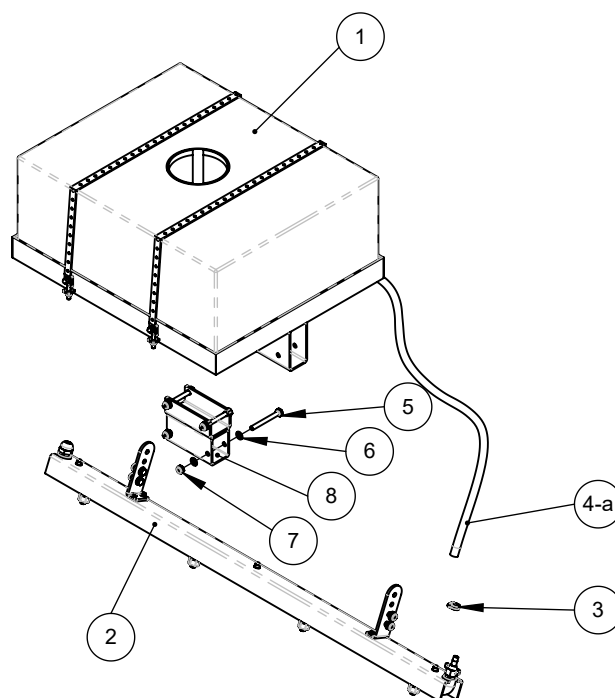
Ersatzteilliste

**Montage Wassersprüheinrichtung
Plus 590 1,35 m - 2,60 m
mit 100l Tank ohne SKB**

Zeichnungs-Nr.: 01382.0120.xxxx.58.004-01
Teile-Nr.:

Pos. 1:
Detailliert auf Seite 74 - 76

Pos. 2:
Detailliert auf Seite 80 - 91



Pos.	Zeichnungs-Nr.	Teile-Nr.	Bezeichnung	Menge
1	01381.0120.0000.56.001-01	40003014	Wassertank mit Halter 100l vormontiert	1
2	80073.0001.0135.58.002-01	10014148	Montage Sprühleiste Plus 590 1,35 m für SKB links + ohne	1
3	40006559	40006559	Schlauchschelle 12 - 22 mm	2
4-a	40000087	40000087	PVC Schlauch 1030mm lang (Plus 1,35m)	1
4-b	40000087	40000087	PVC Schlauch 1120mm lang (Plus 1,50m)	1
4-c	40000087	40000087	PVC Schlauch 1270mm lang (Plus 1,80m)	1
4-d	40000087	40000087	PVC Schlauch 1370mm lang (Plus 2,00m)	1
4-e	40000087	40000087	PVC Schlauch 1520mm lang (Plus 2,30m)	1
4-f	40000087	40000087	PVC Schlauch 1670mm lang (Plus 2,60m)	1
5	40001778	40001778	Sechskantschraube M10x90 Din 933	4
6	40000041	40000041	U-Scheibe A10,5 DIN 125	8
7	40000043	40000043	Sechskantmutter M10 DIN 985	4
8	50010.0140.0000.00.007-02	10002570	Wassertankerhöhung	1

Ersatzteilliste

**Montage Wassersprüheinrichtung
Plus 590 1,50 m - 2,60 m
mit 200l Tank SKB rechts + links**

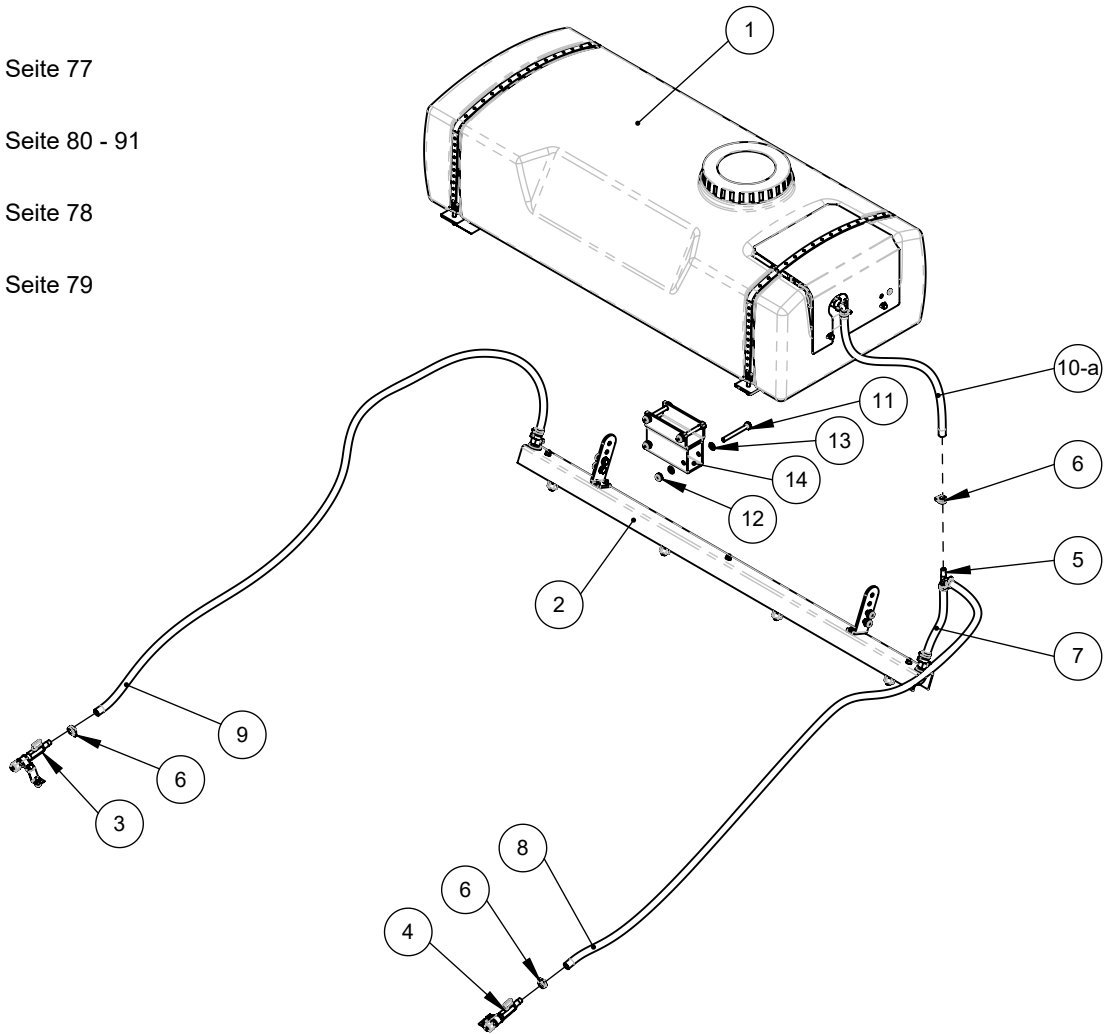
Zeichnungs-Nr.: 01382.0120.xxxx.58.005-01
Teile-Nr.:

Pos. 1:
Detailliert auf Seite 77

Pos. 2:
Detailliert auf Seite 80 - 91

Pos. 3:
Detailliert auf Seite 78

Pos. 4:
Detailliert auf Seite 79



Pos.	Zeichnungs-Nr.	Teile-Nr.	Bezeichnung	Menge
1	01541.0120.0000.00.001-01	40005340	Wassertank 200l mit Halter 12 Volt	1
2	80073.0001.0150.58.001-01	10014133	Montage Sprühleiste Plus 590 1,50 m für SKB rechts, rechts + links	1
3	40003011 rechts	40003011	Sprühdüse SKB vormontiert	1
4	40003011 links	40003011	Sprühdüse SKB vormontiert	1
5	40001309	40001309	T-Schlauchverbinder ø 12	1
6	40006559	40006559	Schlauchschelle 12 - 22 mm	8
7	40000087	40000087	PVC Schlauch 200mm lang	1
8	40000087	40000087	PVC Schlauch 1800mm lang	1
9	40000087	40000087	PVC Schlauch 2110mm lang	1
10-a	40000087	40000087	PVC Schlauch 760mm lang (Plus 1,50m)	1
10-b	40000087	40000087	PVC Schlauch 910mm lang (Plus 1,80m)	1
10-c	40000087	40000087	PVC Schlauch 1010mm lang (Plus 2,00m)	1
10-d	40000087	40000087	PVC Schlauch 1160mm lang (Plus 2,30m)	1
10-e	40000087	40000087	PVC Schlauch 1310mm lang (Plus 2,60m)	1
11	40001778	40001778	Sechskantschraube M10x90 Din 933	4
12	40000043	40000043	Sechskantmutter M10 DIN 985	4
13	40000041	40000041	U-Scheibe A10,5 DIN 125	8
14	50010.0140.0000.00.007-02	10002570	Wassertankerhöhung	1

Ersatzteilliste

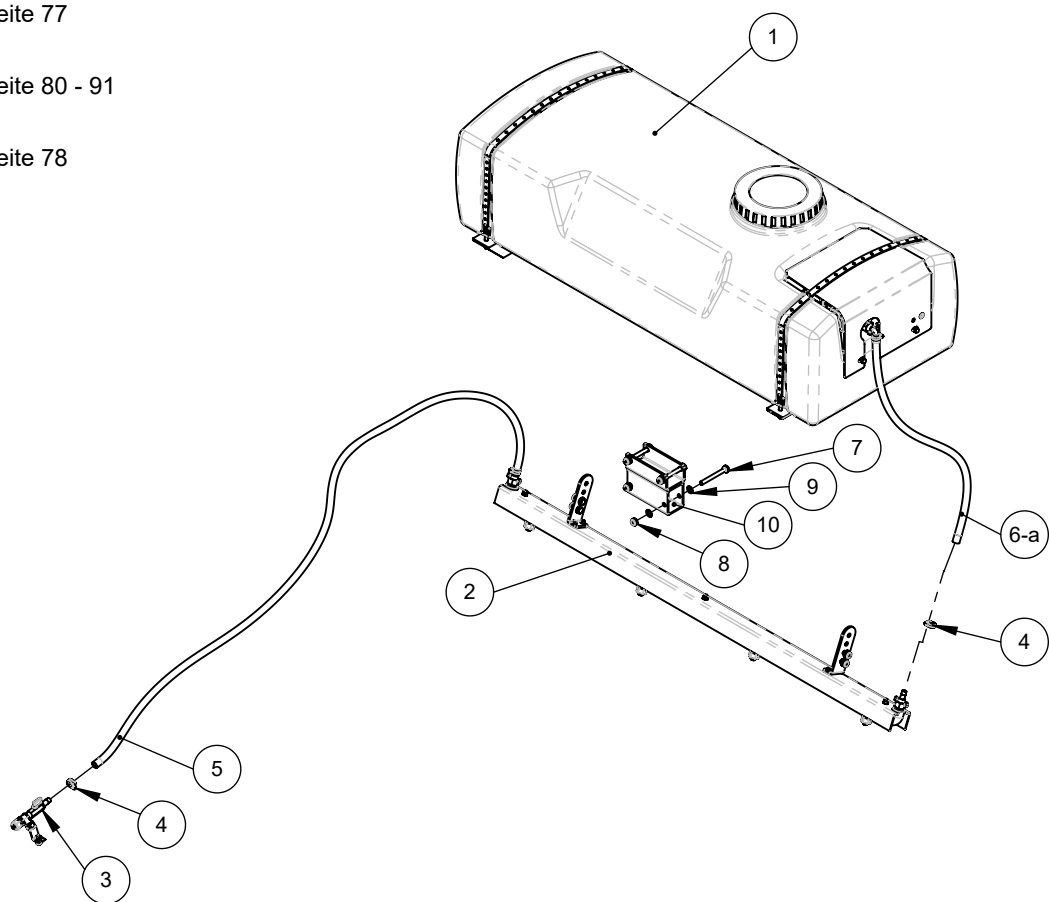
Montage Wassersprüheinrichtung
Plus 590 1,50 m - 2,60 m
mit 200l Tank SKB rechts

Zeichnungs-Nr.: 01382.0120.xxxx.58.006-01
Teile-Nr.:

Pos. 1:
Detailliert auf Seite 77

Pos. 2:
Detailliert auf Seite 80 - 91

Pos. 3:
Detailliert auf Seite 78



Pos.	Zeichnungs-Nr.	Teile-Nr.	Bezeichnung	Menge
1	01541.0120.0000.00.001-01	40005340	Wassertank 200l mit Halter 12 Volt	1
2	80073.0001.0150.58.001-01	10014133	Montage Sprühleiste Plus 590 1,50 m für SKB rechts, rechts + links	1
3	40003011 rechts	40003011	Sprühdüse SKB vormontiert	1
4	40006559	40006559	Schlauchschelle 12 - 22 mm	4
5	40000087	40000087	PVC Schlauch 2110mm lang	1
6-a	40000087	40000087	PVC Schlauch 900mm lang (Plus 1,50m)	1
6-b	40000087	40000087	PVC Schlauch 1050mm lang (Plus 1,80m)	1
6-c	40000087	40000087	PVC Schlauch 1150mm lang (Plus 2,00m)	1
6-d	40000087	40000087	PVC Schlauch 1300mm lang (Plus 2,30m)	1
6-e	40000087	40000087	PVC Schlauch 1450mm lang (Plus 2,60m)	1
7	40001778	40001778	Sechskantschraube M10x90 Din 933	4
8	40000043	40000043	Sechskantmutter M10 DIN 985	4
9	40000041	40000041	U-Scheibe A10,5 DIN 125	8
10	50010.0140.0000.00.007-02	10002570	Wassertankerhöhung	1

Ersatzteilliste

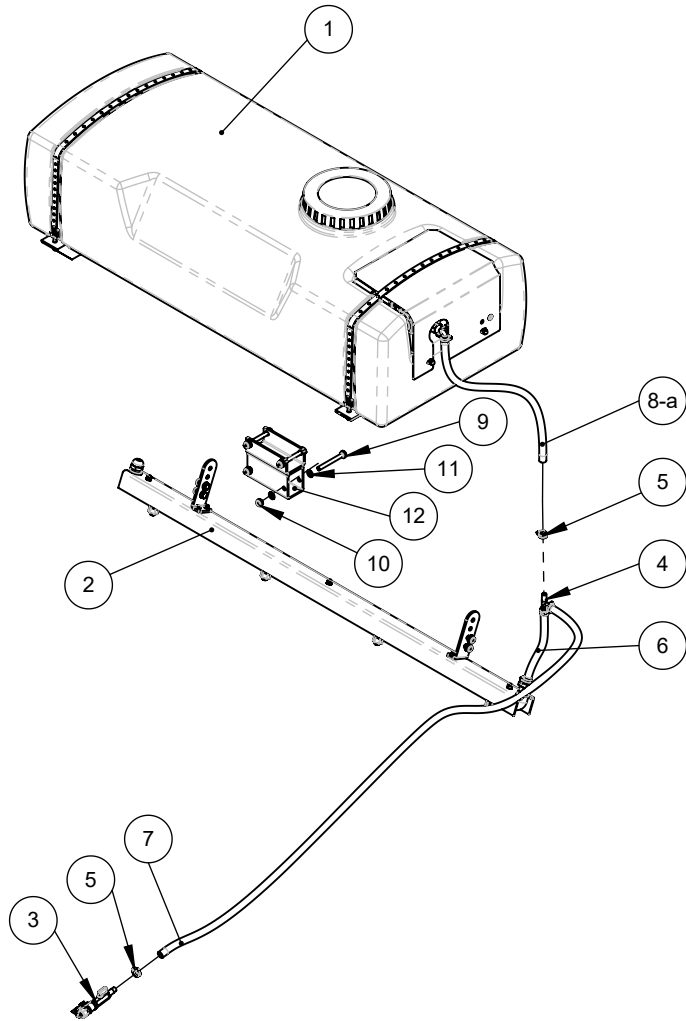
Montage Wassersprüheinrichtung
Plus 590 1,50 m - 2,60 m
mit 200l Tank SKB links

Zeichnungs-Nr.: 01382.0120.xxxx.58.007-01
Teile-Nr.:

Pos. 1:
Detailliert auf Seite 77

Pos. 2:
Detailliert auf Seite 80 - 91

Pos. 3:
Detailliert auf Seite 79



Pos.	Zeichnungs-Nr.	Teile-Nr.	Bezeichnung	Menge
1	01541.0120.0000.00.001-01	40005340	Wassertank 200l mit Halter 12 Volt	1
2	80073.0001.0150.58.002-01	10014136	Montage Sprühleiste Plus 590 1,50 m für SKB links + ohne	1
3	40003011 links	40003011	Sprühdüse SKB vormontiert	1
4	40001309	40001309	T-Schlauchverbinder \varnothing 12	1
5	40006559	40006559	Schlauchselle 12 - 22 mm	6
6	40000087	40000087	PVC Schlauch 200mm lang	1
7	40000087	40000087	PVC Schlauch 1800mm lang	1
8-a	40000087	40000087	PVC Schlauch 760mm lang (Plus 1,50m)	1
8-b	40000087	40000087	PVC Schlauch 910mm lang (Plus 1,80m)	1
8-c	40000087	40000087	PVC Schlauch 1010mm lang (Plus 2,00m)	1
8-d	40000087	40000087	PVC Schlauch 1160mm lang (Plus 2,30m)	1
8-e	40000087	40000087	PVC Schlauch 1310mm lang (Plus 2,60m)	1
9	40001778	40001778	Sechskantschraube M10x90 Din 933	4
10	40000043	40000043	Sechskantmutter M10 DIN 985	4
11	40000041	40000041	U-Scheibe A10,5 DIN 125	8
12	50010.0140.0000.00.007-02	10002570	Wassertankerhöhung	1

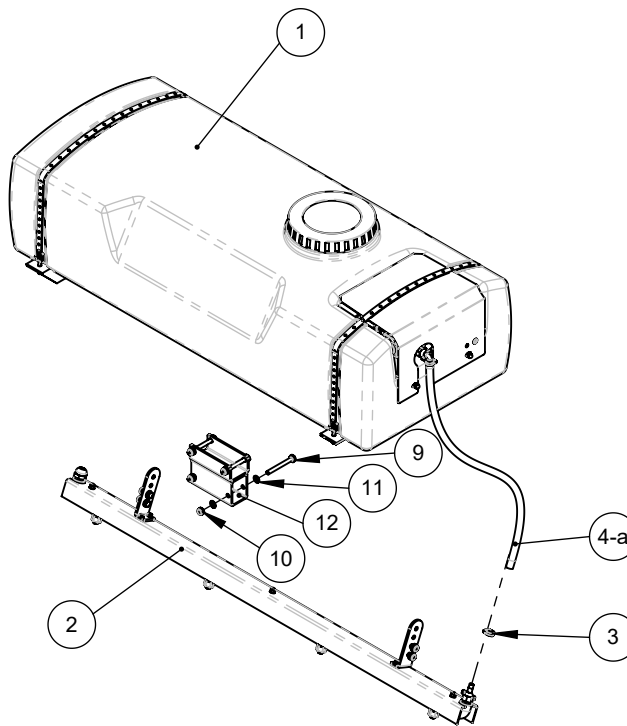
Ersatzteilliste

Montage Wassersprüheinrichtung
Plus 590 1,50 m - 2,60 m
mit 200l Tank ohne SKB

Zeichnungs-Nr.: 01382.0120.xxxx.58.008-01
Teile-Nr.:

Pos. 1:
Detailliert auf Seite 77

Pos. 2:
Detailliert auf Seite 80 - 91



Pos.	Zeichnungs-Nr.	Teile-Nr.	Bezeichnung	Menge
1	01541.0120.0000.00.001-01	40005340	Wassertank 200l mit Halter 12 Volt	1
2	80073.0001.0150.58.002-01	10014136	Montage Sprühleiste Plus 590 1,50 m für SKB links + ohne	1
3	40006559	40006559	Schlauchschelle 12 - 22 mm	2
4-a	40000087	40000087	PVC Schlauch 900mm lang (Plus 1,50m)	1
4-b	40000087	40000087	PVC Schlauch 1050mm lang (Plus 1,80m)	1
4-c	40000087	40000087	PVC Schlauch 1150mm lang (Plus 2,00m)	1
4-d	40000087	40000087	PVC Schlauch 1300mm lang (Plus 2,30m)	1
4-e	40000087	40000087	PVC Schlauch 1450mm lang (Plus 2,60m)	1
9	40001778	40001778	Sechskantschraube M10x90 Din 933	4
10	40000043	40000043	Sechskantmutter M10 DIN 985	4
11	40000041	40000041	U-Scheibe A10,5 DIN 125	8
12	50010.0140.0000.00.007-02	10002570	Wassertankerhöhung	1

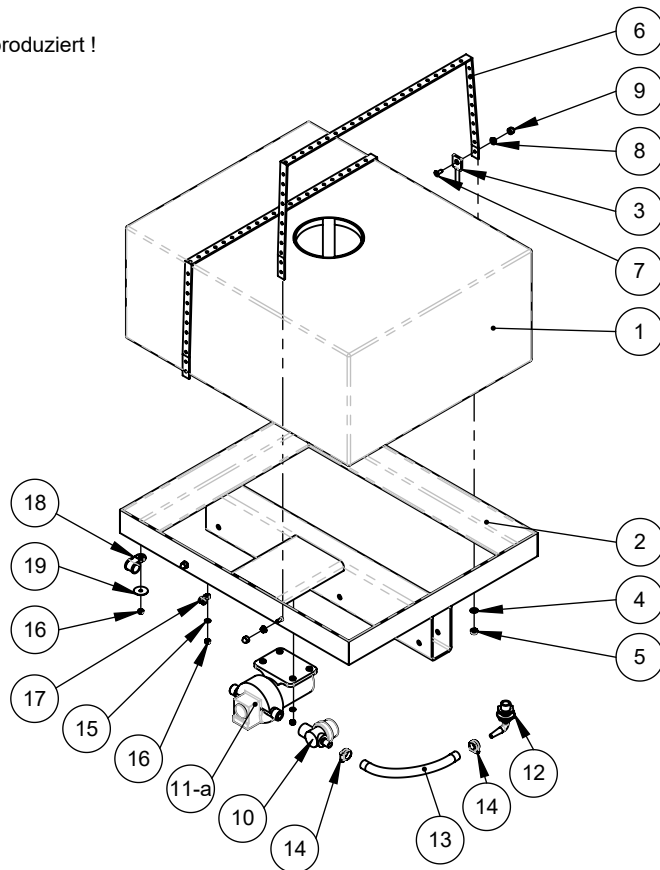
Ersatzteilliste

**Wassertank 100l mit Halter
(12 V / 24 V)**

Zeichnungs-Nr.: 01381.0120.0000.56.001-01
Teile-Nr.: 40003014

Alte Version

Wassertank Pos. 1 wird nicht mehr produziert !

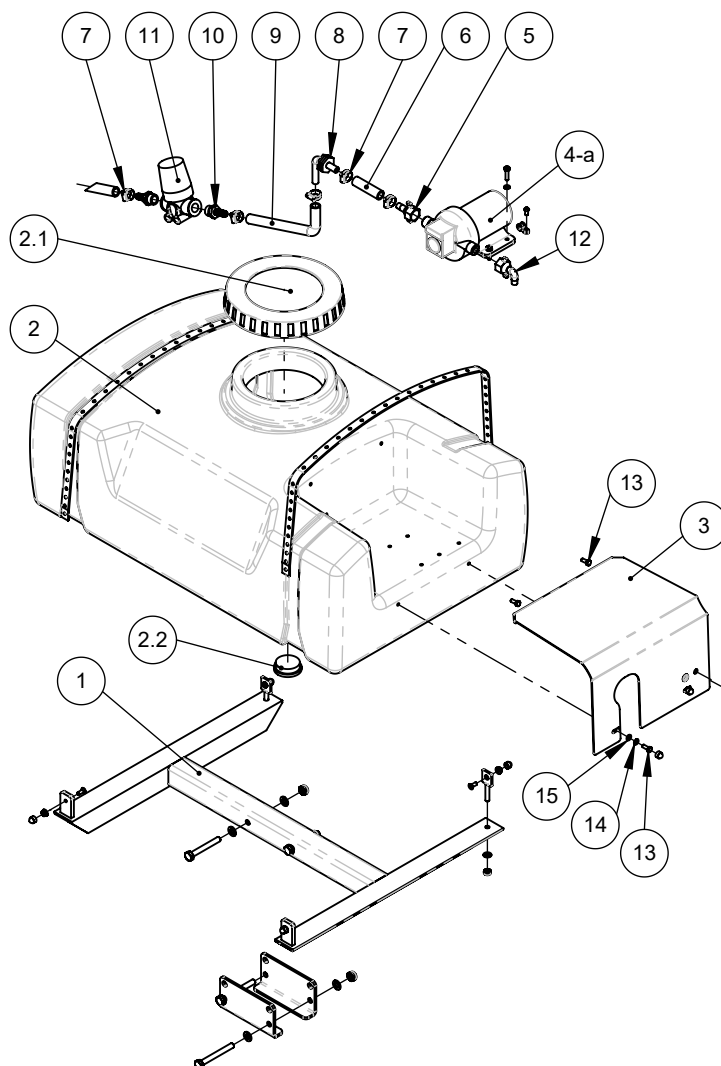


Pos.	Zeichnungs-Nr.	Teile-Nr.	Bezeichnung	Menge
1	40001247	40001247	Wassertank 100 Liter	1
2	50010.0140.0000.00.003-03	10002574	Wassertankhalterung 100 L	1
3	40000209	40000209	Blattschraube M8x40 vz	2
4	40000032	40000032	U-Scheibe A8,4 DIN 125 vz	2
5	40000028	40000028	Sechskantmutter M8 DIN 985	2
6	40000211_1141	40000211	Lochband	2
7	40000210	40000210	Senkschraube M6x16 DIN 7991	2
8	40000021	40000021	Sperrzahnmutter M6 DIN 6923	4
9	40000023	40000023	Sechskantschutzkappe M6	4
10	40001250	40001250	Wasserfilter	1
11-a	40000213	40000213	Wasserpumpe 12 Volt	1
11-b	40000214	40000214	Wasserpumpe 24 Volt	1
12	40000218	40000218	Winkel Tankdurchführung	1
13	40000087_200	40000087	Pressluftschlauch ø19x3	1
14	40006559	40006559	Schlauchschele 12 - 22 mm	2
15	40000170	40000170	U-Scheibe A6,4 DIN 125 vz	5
16	40000019	40000019	Sechskantmutter M6 DIN 985	6
17	40000224	40000224	Montageschelle D8	1
18	40001276	40001276	Rohrschelle W1 RSGU1.18/20	1
19	40001257	40001257	Kotflügelscheibe A6,4x30	1

Ersatzteilliste

Wassertank 100l Neu mit Halter (12 V / 24 V)

Zeichnungs-Nr.: 50010.0190.0000.00.003-01
Teile-Nr.: 10019212

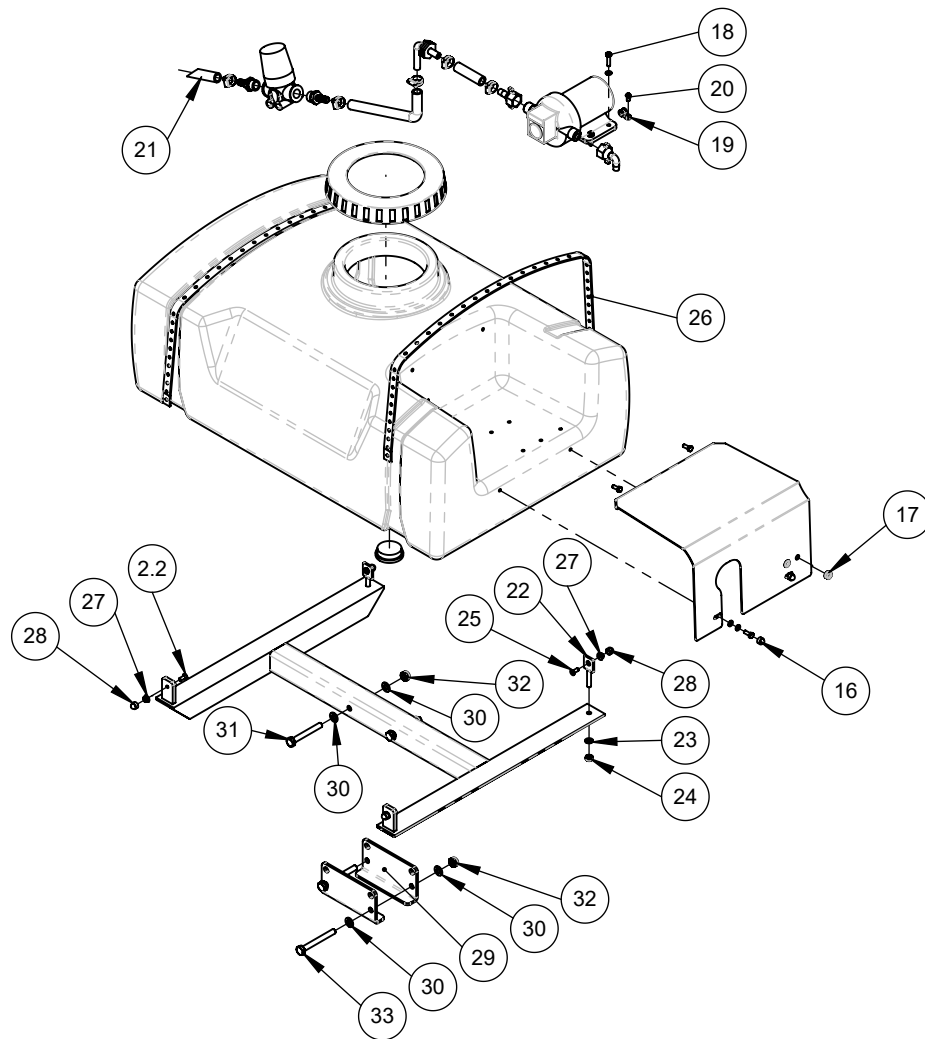


Pos.	Zeichnungs-Nr.	Teile-Nr.	Bezeichnung	Menge
1	50010.0140.0000.00.021-01	10019208	Wassertankhalterung 100 Liter	1
2	40007566	40007566	Wassertank 100 Liter mit Deckel und Dichtschraube	1
2.1	40000205	40000205	Tankdeckel mit Dichtung NW 200	1
2.2	40000206	40000206	Dichtschraube GPN 735	1
3	50001.0090.0000.00.143-01	10005725	Abdeckblech Wassertank 200L	1
4-a	40000213	40000213	Wasserpumpe 12 Volt	1
4-b	40000214	40000214	Wasserpumpe 24 Volt	1
5	40000228	40000228	Gerade Aufschraubtülle	1
6	40000087_70mm	40000087	Pressluftschlauch ø13/19	1
7	40006559	40006559	Schlauchschele 12 - 22 mm	5
8	40001308	40001308	Winkel Tankdurchführung rot	1
9	40000087_240mm	40000087	Pressluftschlauch ø13/19	1
10	40001345	40001345	Gerade Schraubtülle 1/2"AG x ø 12 mm	2
11	40000219	40000219	Wasserfilter	1
12	40000222	40000222	Winkel Aufschraubtülle 1/2"IG x ø12mm	1
13	40001243	40001243	Sechskantschraube M6x16 DIN 933	4
14	40000171	40000171	Federring A6 DIN 127 vz	2
15	40000170	40000170	U-Scheibe A6,4 DIN 125 vz	6

Ersatzteilliste

Wassertank 100l Neu mit Halter (12 V / 24 V)

Zeichnungs-Nr.: 50010.0190.0000.00.003-01
Teile-Nr.: 10019212

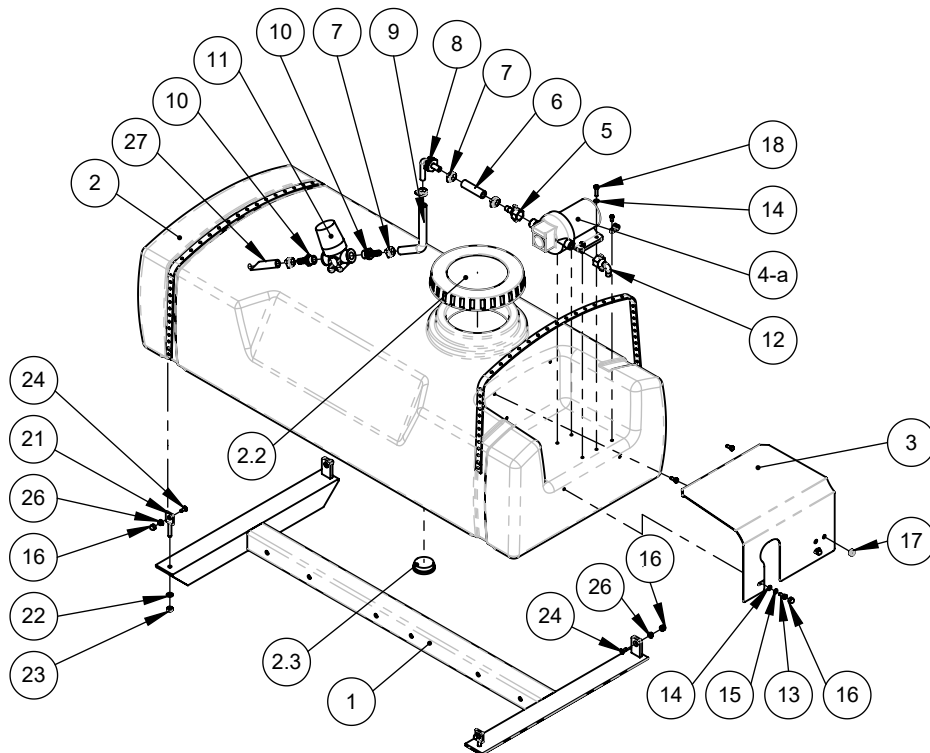


Pos.	Zeichnungs-Nr.	Teile-Nr.	Bezeichnung	Menge
16	4000023	4000023	Sechskantschutzkappe M6	2
17	40000197	40000197	Kabeldurchführungstülle ø 8/ 10	2
18	40000215	40000215	Sechskantschraube M6x25 DIN 933	4
19	40000224	40000224	Montageschelle D8	1
20	40000223	40000223	Linsenschraube M6x12 Din 7985	1
21	40000087_120mm	40000087	Pressluftschlauch ø13/19	1
22	40000209	40000209	Blattschraube M8x40 vz	2
23	40000032	40000032	U-Scheibe A8,4 DIN 125 vz	2
24	40000028	40000028	Sechskantmutter M8 DIN 985	2
25	40000210	40000210	Senkschraube M6x16 DIN 7991	4
26	40000211_1100	40000211	Lochband	2
27	40000021	40000021	Sperrzahnmutter M6 DIN 6923	4
28	40000023	40000023	Sechskantschutzkappe M6	4
29	50001.0070.0000.00.291-03	10019209	Winkelprofil	2
30	40000041	40000041	U-Scheibe A10,5 DIN 125	8
31	40002352	40002352	Sechskantschraube M10x80 DIN 933	2
32	40000043	40000043	Sechskantmutter M10 DIN 985	4
33	40001778	40001778	Sechskantschraube M10x90 Din 933	2

Ersatzteilliste

**Wassertank 200l mit Halter
(12 V / 24 V)**

**Zeichnungs-Nr.: 01541.0120.0000.00.001-01
Teile-Nr.: 40005340**

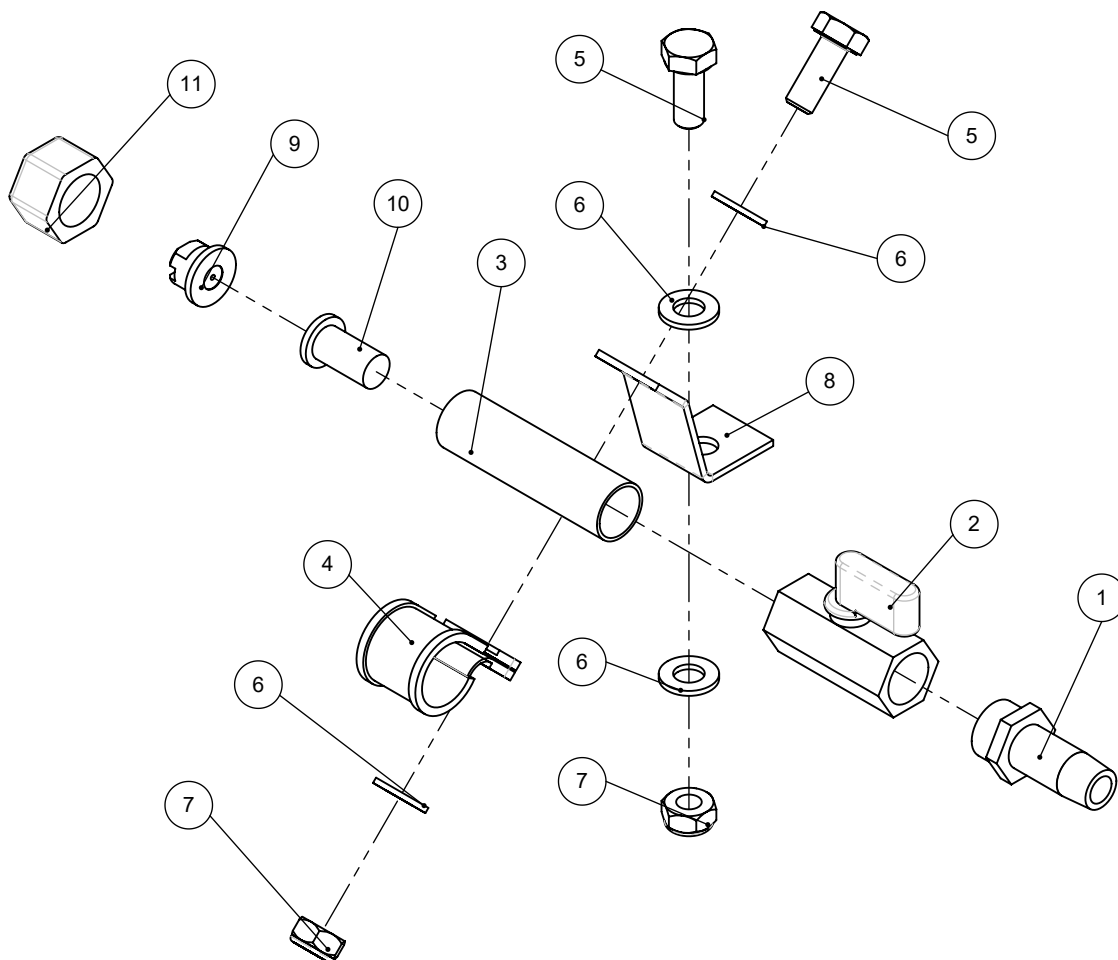


Pos.	Zeichnungs-Nr.	Teile-Nr.	Bezeichnung	Menge
1	50010.0140.0000.00.005-02	10002571	Wassertankhalterung 200L	1
2	40000203	40000203	Wassetank 200 Liter mit Deckel und Dichtschaube	1
2.2	40000205	40000205	Tankdeckel mit Dichtung NW 200	1
2.3	40000206	40000206	Dichtschaube GPN 735	1
3	50001.0090.0000.00.143-01	10005725	Abdeckblech Wassertank 200L	1
4-a	40000213	40000213	Wasserpumpe 12 Volt	1
4-b	40000214	40000214	Wasserpumpe 24 Volt	1
5	40000228	40000228	Gerade Aufschraubtülle	1
6	40000087_70mm	40000087	Pressluftschlauch ø13/19	1
7	40006559	40006559	Schlauchselle 12 - 22 mm	5
8	40001308	40001308	Winkel Tankdurchführung rot	1
9	40000087_200mm	40000087	Pressluftschlauch ø13/19	1
10	40001345	40001345	Gerade Schraubtülle 1/2"AG x ø 12 mm	2
11	40000219	40000219	Wasserfilter	1
12	40000222	40000222	Winkel Aufschraubtülle 1/2"IG x ø12mm	1
13	40001243	40001243	Sechskantschraube M6x16 DIN 933	4
14	40000170	40000170	U-Scheibe A6,4 DIN 125 vz	6
15	40000171	40000171	Federring A6 DIN 127 vz	2
16	40000023	40000023	Sechskantschutzkappe M6	6
17	40000197	40000197	Kabeldurchführungstülle ø 8/ 10	1
18	40000215	40000215	Sechskantschraube M6x25 DIN 933	4
19	40000224	40000224	Montageschelle D8	1
20	40000223	40000223	Linsenschraube M6x12 Din 7985	1
21	40000209	40000209	Blattschraube M8x40 vz	2
22	40000032	40000032	U-Scheibe A8,4 DIN 125 vz	2
23	40000028	40000028	Sechskantmutter M8 DIN 985	2
24	40000210	40000210	Senkschraube M6x16 DIN 7991	4
25	40000211_1150	40000211	Lochband	2
26	40000021	40000021	Sperrzahnmutter M6 DIN 6923	4
27	40000087_90mm	40000087	Pressluftschlauch ø13/19	1

Ersatzteilliste

**Sprühdüse SKB vormontiert
links + rechts**

Zeichnungs-Nr.:
Teile-Nr.: 40003011

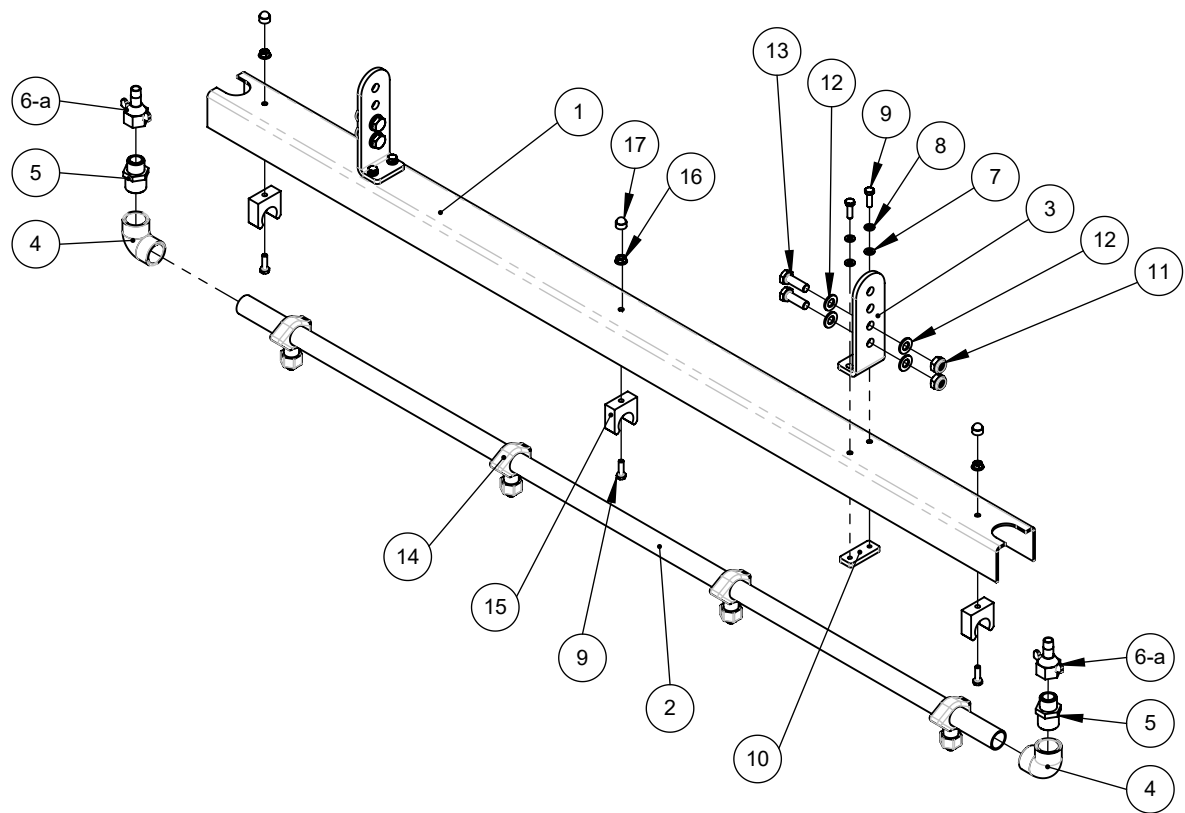


Pos.	Zeichnungs-Nr.	Teile-Nr.	Bezeichnung	Menge
1	40001273	40001273	Einschraubtülle 3/8" x 13 mm	1
2	40001274	40001274	Kugelhahn 3/8"	1
3	40001275	40001275	Rohrdoppelnippel 3/8" x 60	1
4	40001276	40001276	Rohrschelle W1 RSGU1.18/20	1
5	40000095	40000095	Sechskantschraube M8x20 DIN 933	2
6	40000032	40000032	U-Scheibe A8,4 DIN 125 vz	4
7	40000028	40000028	Sechskantmutter M8 DIN 985	2
8	50001.0090.0000.00.215-01	10003067	Halteblech	1
9	40000176	40000176	Flachstrahldüse 120° - 1,50 / 0,60	1
10	40000177	40000177	Kugelventil Düsenfilter mit Dichtung	1
11	40000175	40000175	Überwurfmutter	1

Ersatzteilliste

Montage Sprühleiste Plus 590
1,35 m

Zeichnungs-Nr.: 80073.0001.0135.58.001-01
Teile-Nr.: 10014145 / 10014148

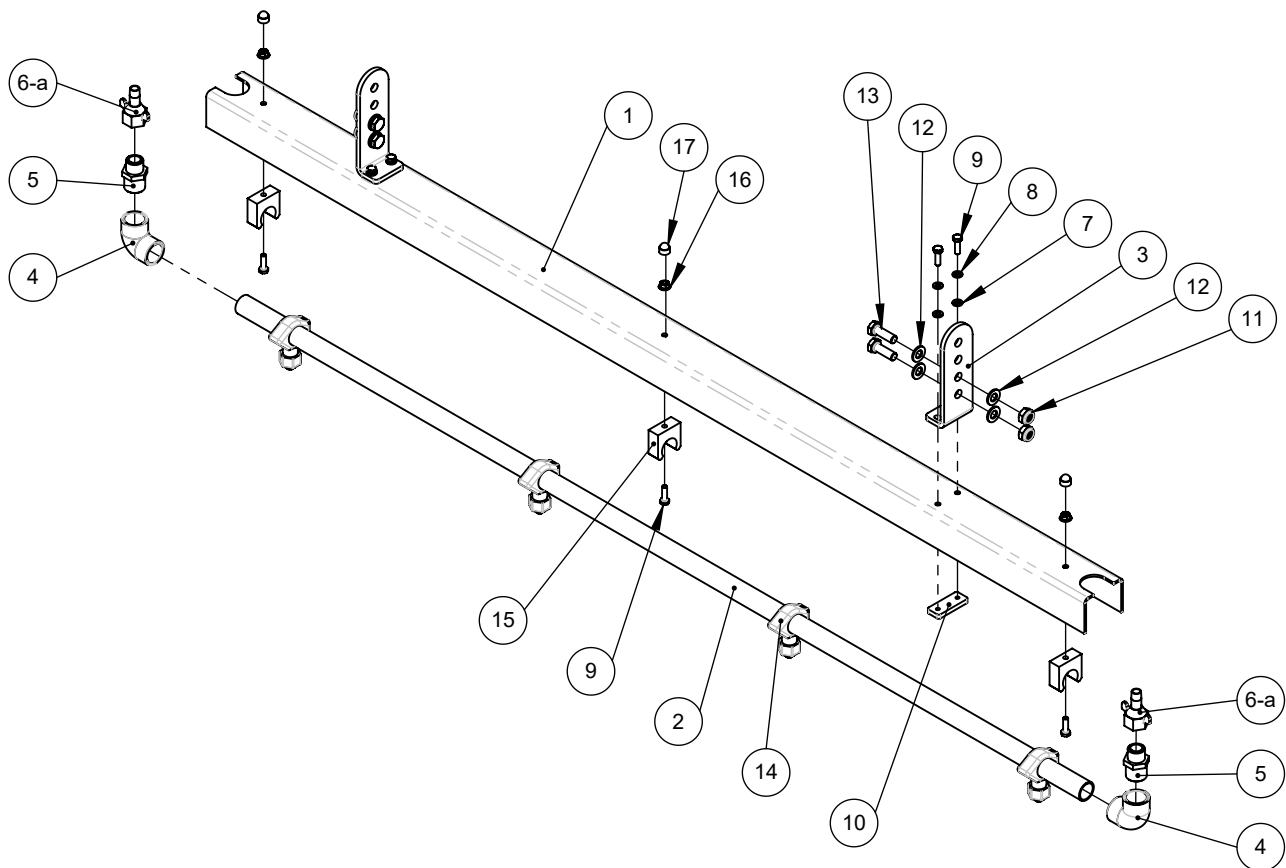


Pos.	Zeichnungs-Nr.	Teile-Nr.	Bezeichnung	Menge
1	50001.0060.0000.00.310-01	10014143	Profilblech Plus 590 1,35 m	1
2	80010.1000.0135.00.004-02	10014144	Sprührohr Plus 590 für 1,35 m	1
3	50001.0070.0000.00.180-02	10009455	Sprührohrhalter	2
4	40000226	40000226	Bogen 90°	2
5	40001251	40001251	Übergangsstück	2
6-a	40000228	40000228	Gerade Aufschraubtülle	2
6-b	40001252	40001252	Kappe	1
7	40000170	40000170	U-Scheibe A6,4 DIN 125 vz	4
8	40000171	40000171	Federring A6 DIN 127 vz	4
9	40000027	40000027	Sechskantschraube M6x20 DIN 933	7
10	50001.0041.0000.00.014-01	10015377	Gewindeisen Sprührohrhalter	2
11	40000043	40000043	Sechskantmutter M10 DIN 985	4
12	40000041	40000041	U-Scheibe A10,5 DIN 125	8
13	40000020	40000020	Sechskantschraube M10x30 DIN 933	4
14	40000229	40000229	Sprühdüse	4
15	40000180	40000180	Rohrklemme	3
16	40000021	40000021	Sperrzahnmutter M6 DIN 6923	3
17	40000023	40000023	Sechskantschutzkappe M6	3

Ersatzteilliste

Montage Sprühleiste Plus 590
1,50 m

Zeichnungs-Nr.: 80073.0001.0150.58.001-01
Teile-Nr.: 10014133 / 10014136

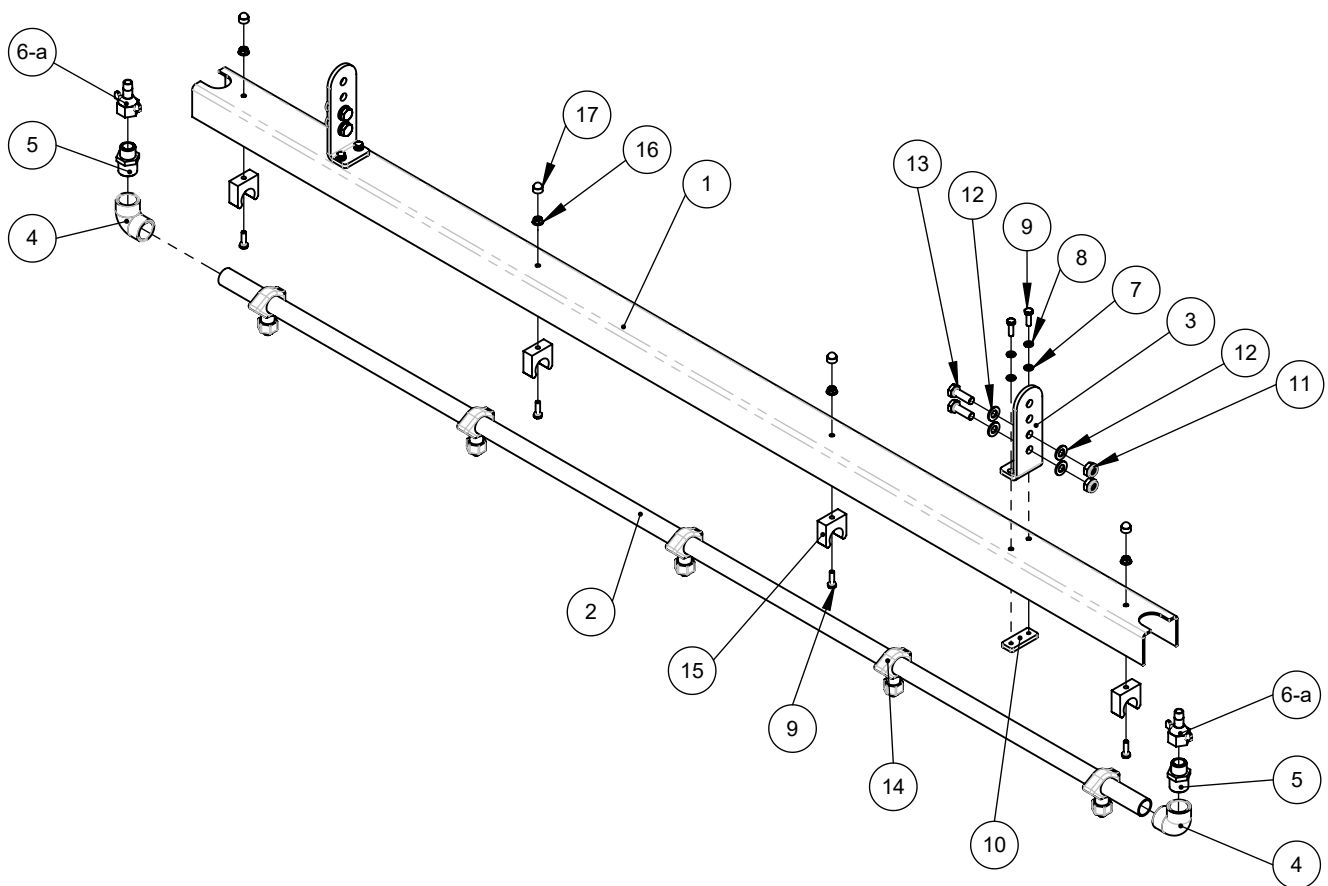


Pos.	Zeichnungs-Nr.	Teile-Nr.	Bezeichnung	Menge
1	50001.0060.0000.00.309-01	10014131	Profilblech Plus 590 1,50 m	1
2	80010.1000.0150.00.005-02	10014132	Sprührohr Plus 590 für 1,50 m	1
3	50001.0070.0000.00.180-02	10009455	Sprührohrhalter	2
4	40000226	40000226	Bogen 90°	2
5	40001251	40001251	Übergangsstück	2
6-a	40000228	40000228	Gerade Aufschraubtülle	2
6-b	40001252	40001252	Kappe	1
7	40000170	40000170	U-Scheibe A6,4 DIN 125 vz	4
8	40000171	40000171	Federring A6 DIN 127 vz	4
9	40000027	40000027	Sechskantschraube M6x20 DIN 933	7
10	50001.0041.0000.00.014-01	10015377	Gewindeisen Sprührohrhalter	2
11	40000043	40000043	Sechskantmutter M10 DIN 985	4
12	40000041	40000041	U-Scheibe A10,5 DIN 125	8
13	40000020	40000020	Sechskantschraube M10x30 DIN 933	4
14	40000229	40000229	Sprühdüse	4
15	40000180	40000180	Rohrklemme	3
16	40000021	40000021	Sperrzahnmutter M6 DIN 6923	3
17	40000023	40000023	Sechskantschutzkappe M6	3

Ersatzteilliste

Montage Sprühleiste Plus 590
1,80 m

Zeichnungs-Nr.: 80073.0001.0180.58.001-01
Teile-Nr.: 10014121 / 10014124

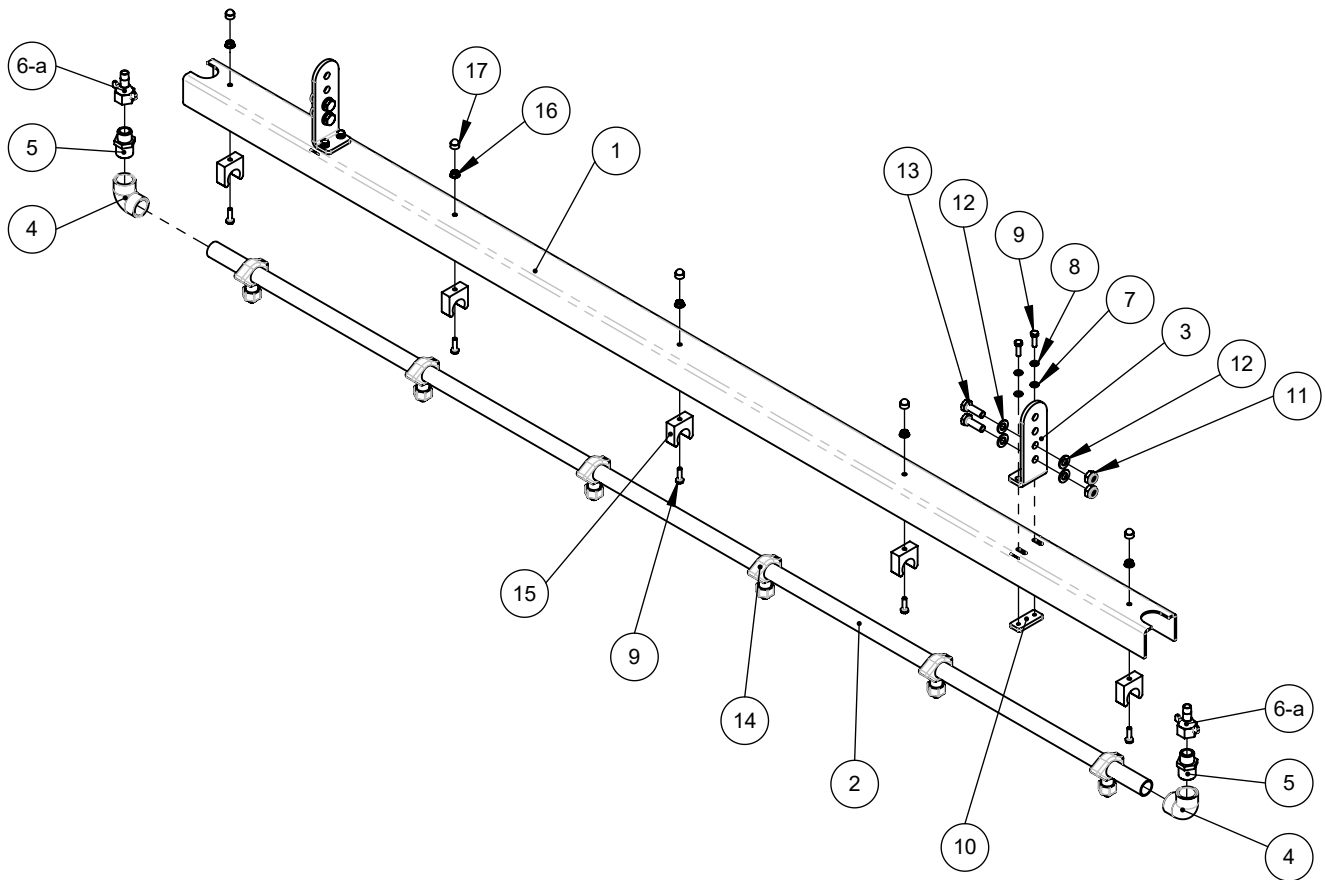


Pos.	Zeichnungs-Nr.	Teile-Nr.	Bezeichnung	Menge
1	50001.0060.0000.00.308-01	10014119	Profilblech Plus 590 1,80 m	1
2	80010.1000.0180.00.006-02	10014120	Sprührohr Plus 590 für 1,80 m	1
3	50001.0070.0000.00.180-02	10009455	Sprührohrhalter	2
4	40000226	40000226	Bogen 90°	2
5	40001251	40001251	Übergangsstück	2
6-a	40000228	40000228	Gerade Aufschraubtülle	2
6-b	40001252	40001252	Kappe	1
7	40000170	40000170	U-Scheibe A6,4 DIN 125 vz	4
8	40000171	40000171	Federring A6 DIN 127 vz	4
9	40000027	40000027	Sechskantschraube M6x20 DIN 933	8
10	50001.0041.0000.00.014-01	10015377	Gewindeisen Sprührohrhalter	2
11	40000043	40000043	Sechskantmutter M10 DIN 985	4
12	40000041	40000041	U-Scheibe A10,5 DIN 125	8
13	40000020	40000020	Sechskantschraube M10x30 DIN 933	4
14	40000229	40000229	Sprühdüse	5
15	40000180	40000180	Rohrklemme	4
16	40000021	40000021	Sperrzahnmutter M6 DIN 6923	4
17	40000023	40000023	Sechskantschutzkappe M6	4

Ersatzteilliste

Montage Sprühleiste Profi 660
/ Plus 590 2,00m

Zeichnungs-Nr.: 80073.0001.0200.65.001-02
Teile-Nr.: 10013482 / 10013491

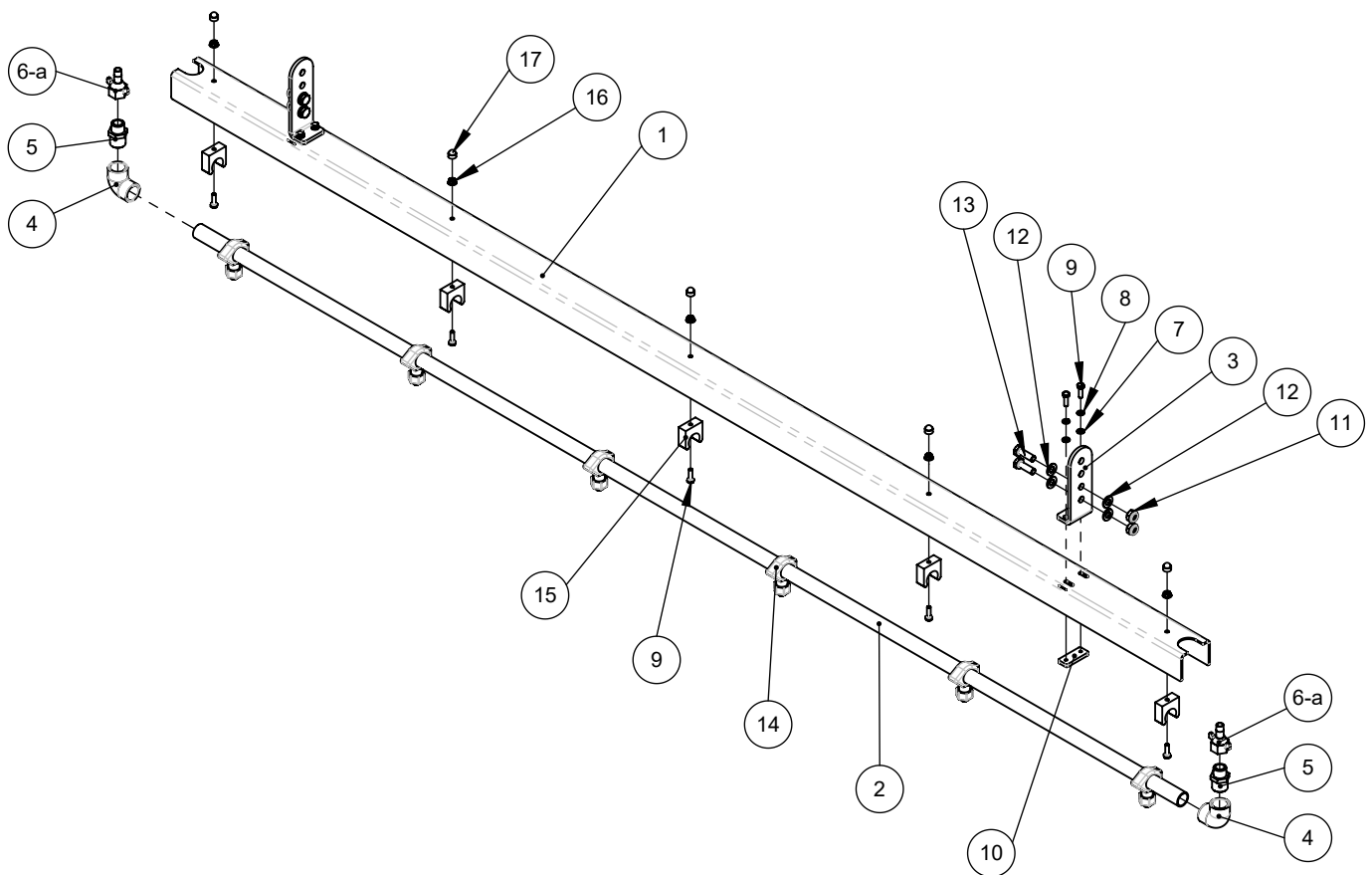


Pos.	Zeichnungs-Nr.	Teile-Nr.	Bezeichnung	Menge
1	50001.0060.0000.00.295-02	10013469	Profilblech Profi 660 / Plus 590 2,00 m	1
2	80010.1000.0200.00.005-02	10013468	Sprührohr Profi 660 / Plus 590 für 2,00 m	1
3	50001.0070.0000.00.180-02	10009455	Sprührohrhalter	2
4	40000226	40000226	Bogen 90°	2
5	40001251	40001251	Übergangsstück	2
6-a	40000228	40000228	Gerade Aufschraubtülle	2
6-b	40001252	40001252	Kappe	1
7	40000170	40000170	U-Scheibe A6,4 DIN 125 vz	4
8	40000171	40000171	Federring A6 DIN 127 vz	4
9	40000027	40000027	Sechskantschraube M6x20 DIN 933	9
10	50001.0041.0000.00.014-01	10015377	Gewindeisen Sprührohrhalter	2
11	40000043	40000043	Sechskantmutter M10 DIN 985	4
12	40000041	40000041	U-Scheibe A10,5 DIN 125	8
13	40000020	40000020	Sechskantschraube M10x30 DIN 933	4
14	40000229	40000229	Sprühdüse	6
15	40000180	40000180	Rohrklemme	5
16	40000021	40000021	Sperrzahnmutter M6 DIN 6923	5
17	40000023	40000023	Sechskantschutzkappe M6	5

Ersatzteilliste

Montage Sprühleiste Profi 660
/ Plus 590 2,30m

Zeichnungs-Nr.: 80073.0001.0230.65.001-02
Teile-Nr.: 10014049 / 10014058

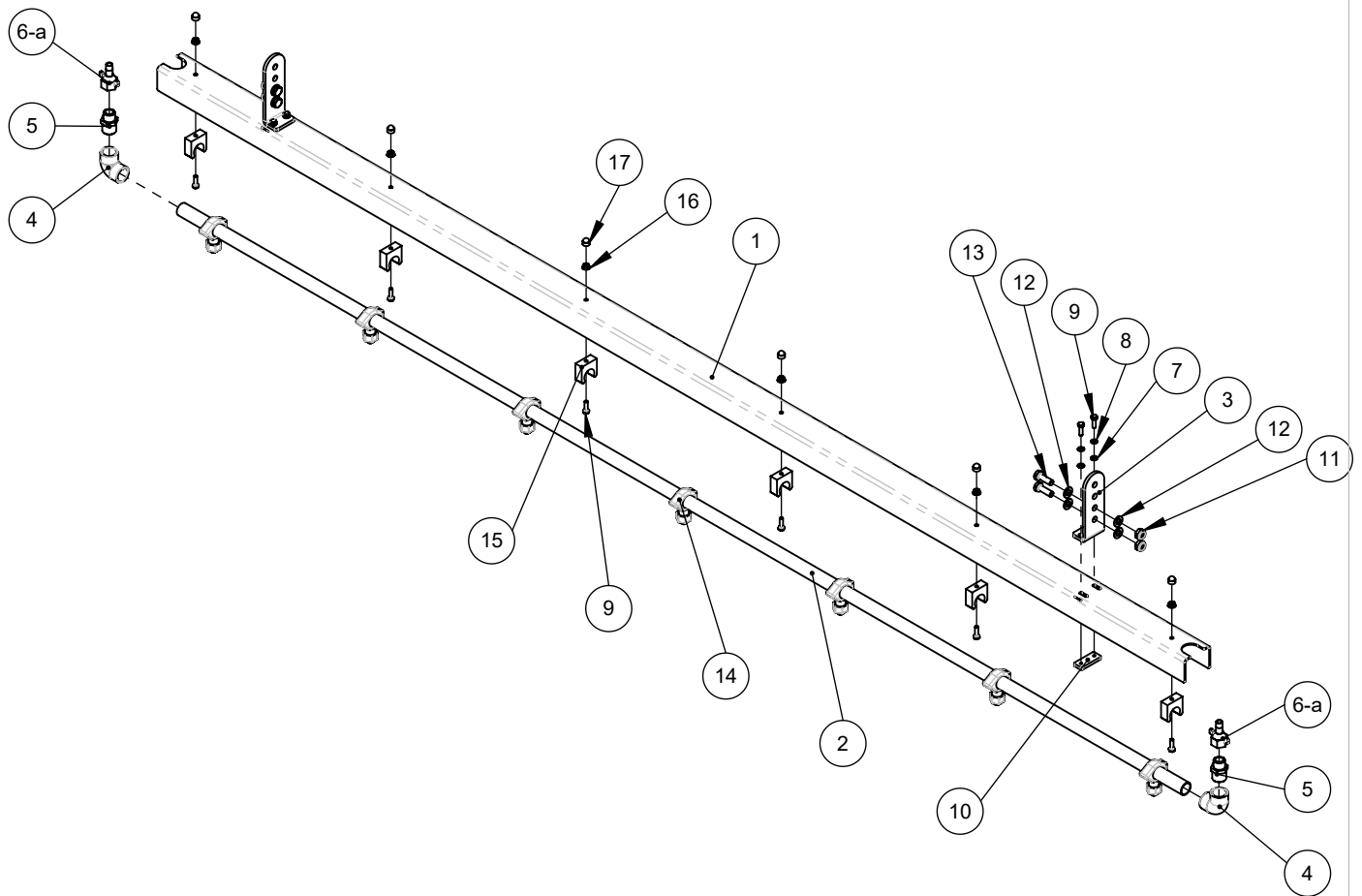


Pos.	Zeichnungs-Nr.	Teile-Nr.	Bezeichnung	Menge
1	50001.0060.0000.00.307-02	10014045	Profilblech Profi 660 / Plus 590 2,30 m	1
2	80010.1000.0230.00.005-02	10014047	Sprührohr Profi 660 / Plus 590 für 2,30m	1
3	50001.0070.0000.00.180-02	10009455	Sprührohrhalter	2
4	40000226	40000226	Bogen 90°	2
5	40001251	40001251	Übergangsstück	2
6-a	40000228	40000228	Gerade Aufschraubtülle	2
6-b	40001252	40001252	Kappe	1
7	40000170	40000170	U-Scheibe A6,4 DIN 125 vz	4
8	40000171	40000171	Federring A6 DIN 127 vz	4
9	40000027	40000027	Sechskantschraube M6x20 DIN 933	9
10	50001.0041.0000.00.014-01	10015377	Gewindeisen Sprührohrhalter	2
11	40000043	40000043	Sechskantmutter M10 DIN 985	4
12	40000041	40000041	U-Scheibe A10,5 DIN 125	8
13	40000020	40000020	Sechskantschraube M10x30 DIN 933	4
14	40000229	40000229	Sprühdüse	6
15	40000180	40000180	Rohrklemme	5
16	40000021	40000021	Sperrzahnmutter M6 DIN 6923	5
17	40000023	40000023	Sechskantschutzkappe M6	5

Ersatzteilliste

Montage Sprühleiste Profi 660
/ Plus 590 2,60m

Zeichnungs-Nr.: 80073.0001.0260.65.001-02
Teile-Nr.: 10014024 / 10014026

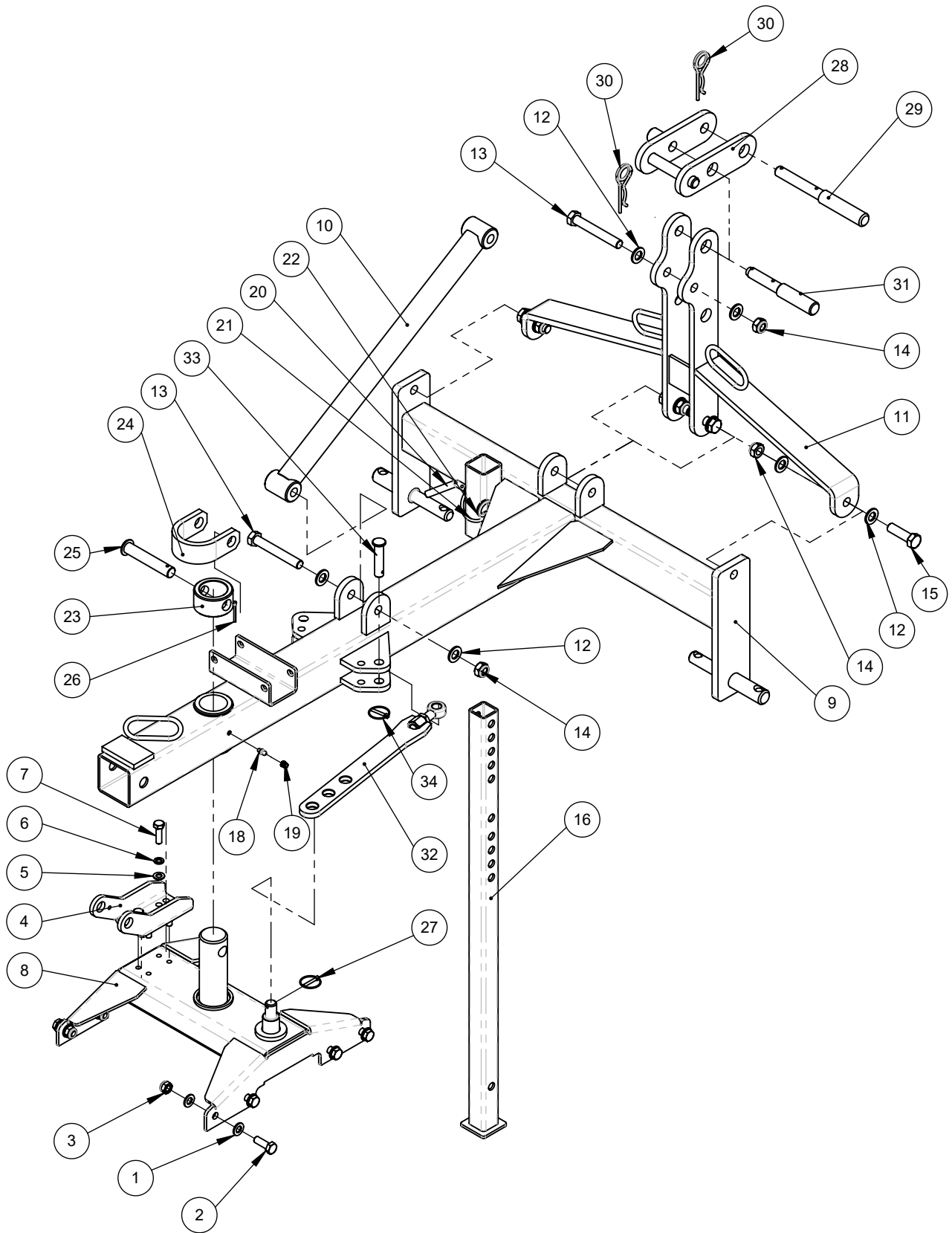


Pos.	Zeichnungs-Nr.	Teile-Nr.	Bezeichnung	Menge
1	50001.0060.0000.00.306-02	10014022	Profilblech Profi 660 / Plus 590 2,60 m	1
2	80010.1000.0260.00.004-02	10014023	Sprührohr Profi 660 / Plus 590 für 2,60 m	1
3	50001.0070.0000.00.180-02	10009455	Sprührohrhalter	2
4	40000226	40000226	Bogen 90°	2
5	40001251	40001251	Übergangsstück	2
6-a	40000228	40000228	Gerade Aufschraubtülle	2
6-b	40001252	40001252	Kappe	1
7	40000170	40000170	U-Scheibe A6,4 DIN 125 vz	4
8	40000171	40000171	Federring A6 DIN 127 vz	4
9	40000027	40000027	Sechskantschraube M6x20 DIN 933	10
10	50001.0041.0000.00.014-01	10015377	Gewindeisen Sprührohrhalter	2
11	40000043	40000043	Sechskantmutter M10 DIN 985	4
12	40000041	40000041	U-Scheibe A10,5 DIN 125	8
13	40000020	40000020	Sechskantschraube M10x30 DIN 933	4
14	40000229	40000229	Sprühdüse	7
15	40000180	40000180	Rohrklemme	6
16	40000021	40000021	Sperrzahnmutter M6 DIN 6923	6
17	40000023	40000023	Sechskantschutzkappe M6	6

Montage Dreipunktbock Kat
1/2 900 mm Plus 590 starr

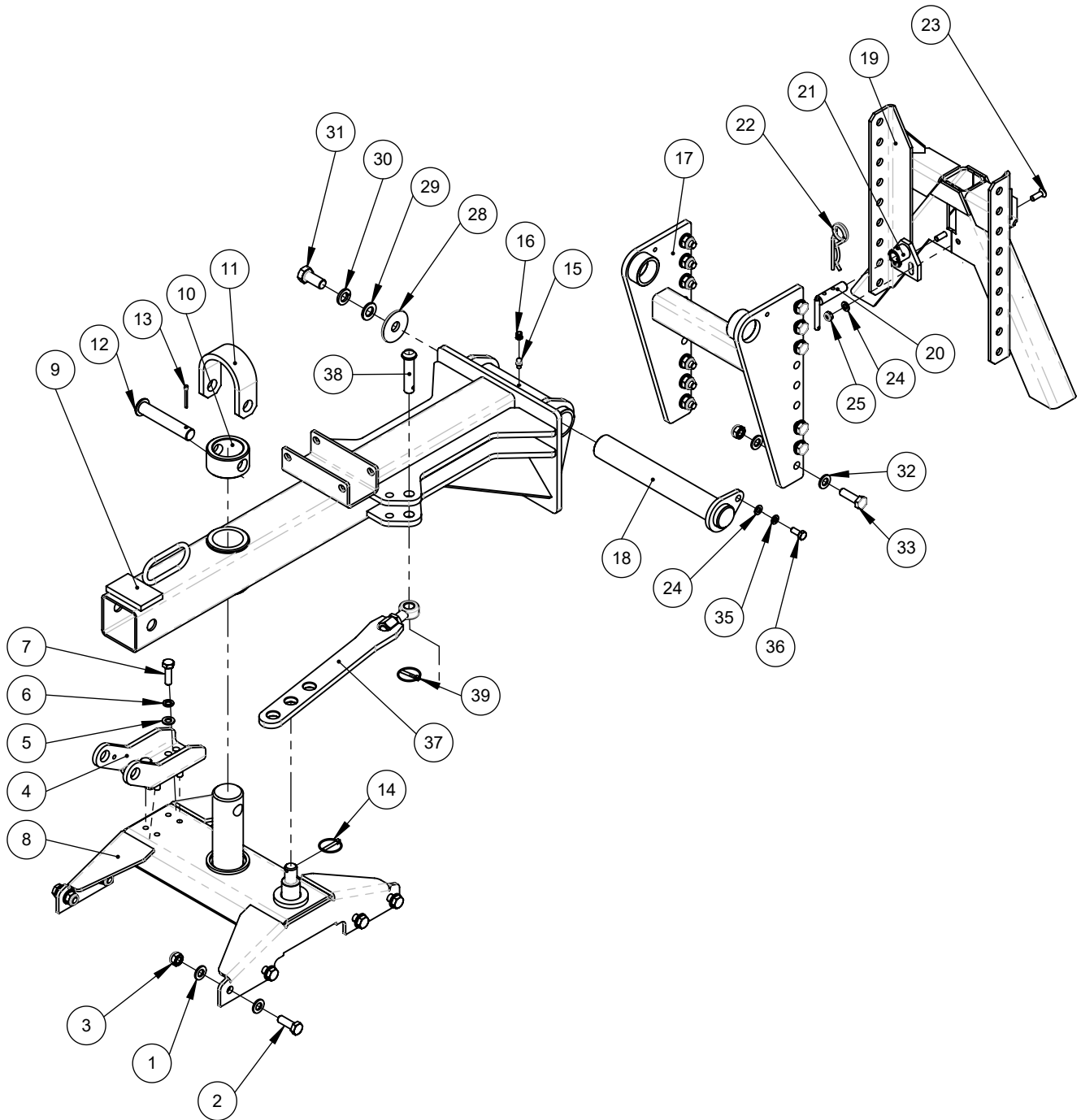
Zeichnungs-Nr.: 09001.0010.0000.00.026-01

Teile-Nr.: 10015094



Ersatzteilliste

Montage Dreipunktbock Kat 1/2 900 mm Plus 590 starr		Zeichnungs-Nr.: 09001.0010.0000.00.026-01 Teile-Nr.: 10015094		
Pos.	Zeichnungs-Nr.	Teile-Nr.	Bezeichnung	Menge
1	40000042	40000042	U-Scheibe A13 DIN 125 vz	16
2	40000047	40000047	Sechskantschraube M12x35 DIN 933	8
3	40000044	40000044	Sechskantmutter M12 DIN 985	8
4	50001.0091.0000.00.200-03	10014392	Zylinderaufnahme	1
5	40000041	40000041	U-Scheibe A10,5 DIN 125	4
6	40000049	40000049	Federring A10 DIN 127	4
7	40000106	40000106	Sechskantschraube M10x35 DIN 933	4
8	50010.0111.0000.00.020-03	10020384	Anschraubkonsole Plus 590 verstärkt	1
9	50010.0112.0000.00.004-07	10001426	Dreipunktbock Ausleger	1
10	50010.0115.0000.00.004-03	10001437	Druckrohr Dreipunktbock	1
11	50010.0115.0000.00.003-02	10001433	Dreipunktbock Oberlenker	1
12	40000130	40000130	U-Scheibe A17 DIN 125 vz	12
13	40000114	40000114	Sechskantschraube M16x110 DIN 931	2
14	40000060	40000060	Sechskantmutter M16 DIN 985	6
15	40001448	40001448	Sechskantschraube M16x55 DIN 933	4
16	50010.0122.0000.00.017-03	10003198	Abstellstütze	1
17	40000147	40000147	Mubux-M-Gewindeeinsatz M6x12	1
18	40000054	40000054	Schmiernippel gerade M6 DIN 71412	1
19	40000055	40000055	Schmiernippelkappe M6	1
20	50001.0007.0000.00.008-02	10002545	Bolzen	1
21	40000029	40000029	Sicherungskette PVC	1
22	40000030	40000030	Federstecker - DIN 11024	1
23	50001.0011.0000.00.032-01	10002592	Arretierung	1
24	50003.0108.0000.00.010-01	10002591	Transportöse	1
25	40000187	40000187	Splintbolzen ø 20x 110	1
26	40000080	40000080	Splint ø4x40	1
27	40000088	40000088	Klappstecker ø4,5x32 vz	1
28	50010.0118.0000.00.003-01	10001443	Gelenklager Dreipunktbock	1
29	50001.0002.0000.00.076-01	10002687	Oberlenkerbolzen	1
30	40000030	40000030	Federstecker - DIN 11024	2
31	40000138	40000138	Stufenbolzen	1
32	50010.0022.0001.00.030-03	10013122	Schrägstelleisen einstellbar	1
33	40001672	40001672	Splintbolzen ø16x60/70	1
34	40000088	40000088	Klappstecker ø4,5x32 vz	1



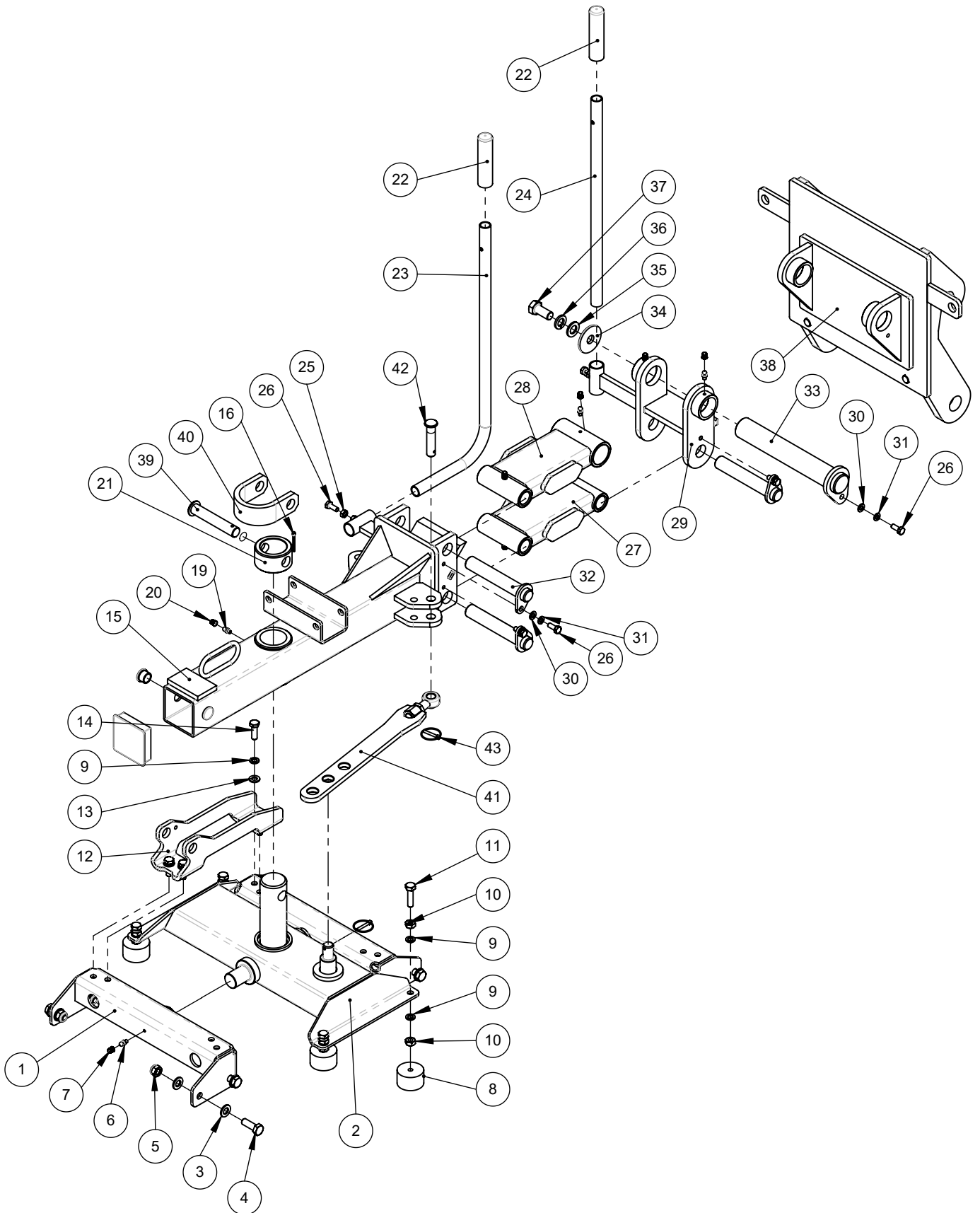
Ersatzteilliste

Montage Kuppeldreieck Kat Kommunal Plus 590 kpl.		Zeichnungs-Nr.: 09002.0010.0000.00.008-01 Teile-Nr.: 10015921		
Pos.	Zeichnungs-Nr.	Teile-Nr.	Bezeichnung	Menge
1	40000042	40000042	U-Scheibe A13 DIN 125 vz	16
2	40000047	40000047	Sechskantschraube M12x35 DIN 933	8
3	40000044	40000044	Sechskantmutter M12 DIN 985	8
4	50001.0091.0000.00.200-03	10014392	Zylinderaufnahme	1
5	40000041	40000041	U-Scheibe A10,5 DIN 125	4
6	40000049	40000049	Federring A10 DIN 127	4
7	40000106	40000106	Sechskantschraube M10x35 DIN 933	4
8	50010.0111.0000.00.020-03	10020384	Anschraubkonsole Plus 590 verstärkt	1
9	50010.0112.0000.00.059-04	10001422	Schwenkteil HS / HK lang	1
10	50001.0011.0000.00.032-01	10002592	Arretierung	1
11	50003.0108.0000.00.010-01	10002591	Transportöse	1
12	40000187	40000187	Splintbolzen ø 20x 110	1
13	40000080	40000080	Splint ø4x40	1
14	40000088	40000088	Klappstecker ø4,5x32 vz	1
15	40000054	40000054	Schmiernippel gerade M6 DIN 71412	2
16	40000055	40000055	Schmiernippelkappe M6	2
17	50010.0112.0000.00.184-01	10019340	Pendeladapter lang	1
18	50010.0004.0000.00.002-01	10002698	Lagerbolzen	1
19	09002.0001.0000.00.002-02	10006138	Kuppeldreieck Kommunal	1
20	50010.0002.0000.00.018-02	10002724	Steckbolzen	1
21	50010.0120.0000.00.036-01	10002723	Bolzenlagerung	1
22	40000030	40000030	Federstecker - DIN 11024	1
23	40000139	40000139	Senkschraube M8x25 DIN 7991	2
24	40000032	40000032	U-Scheibe A8,4 DIN 125 vz	3
25	40000028	40000028	Sechskantmutter M8 DIN 985	2
26	40000117	40000117	Sechskantschraube M16x70 DIN 933	2
27	40000122	40000122	Sechskantmutter M16 DIN 934	2
28	40002365	40002365	Scheibe Form R A17,5 DIN 440	1
29	40000130	40000130	U-Scheibe A17 DIN 125 vz	1
30	40000133	40000133	Federring A16 DIN 127 vz	1
31	40000115	40000115	Sechskantschraube M16x35 DIN 933	1
32	40000042	40000042	U-Scheibe A13 DIN 125 vz	24
33	40000040	40000040	Sechskantschraube M12x40 DIN 933	12
34	40000044	40000044	Sechskantmutter M12 DIN 985	12
35	40000082	40000082	Federring A8 DIN 127 vz	1
36	40000095	40000095	Sechskantschraube M8x20 DIN 933	1
37	50010.0022.0001.00.030-03	10013122	Schrägstelleisen einstellbar	1
38	40001672	40001672	Splintbolzen ø16x60/70	1
39	40000088	40000088	Klappstecker ø4,5x32 vz	1

Ersatzteilliste

Montage Hofladeraufnahme Plus 590
mit Parallelogramm, Niveausgleich
und Pendelausgleich

Zeichnungs-Nr.: 09004.0005.0001.00.006-01
Teile-Nr.: 10015280

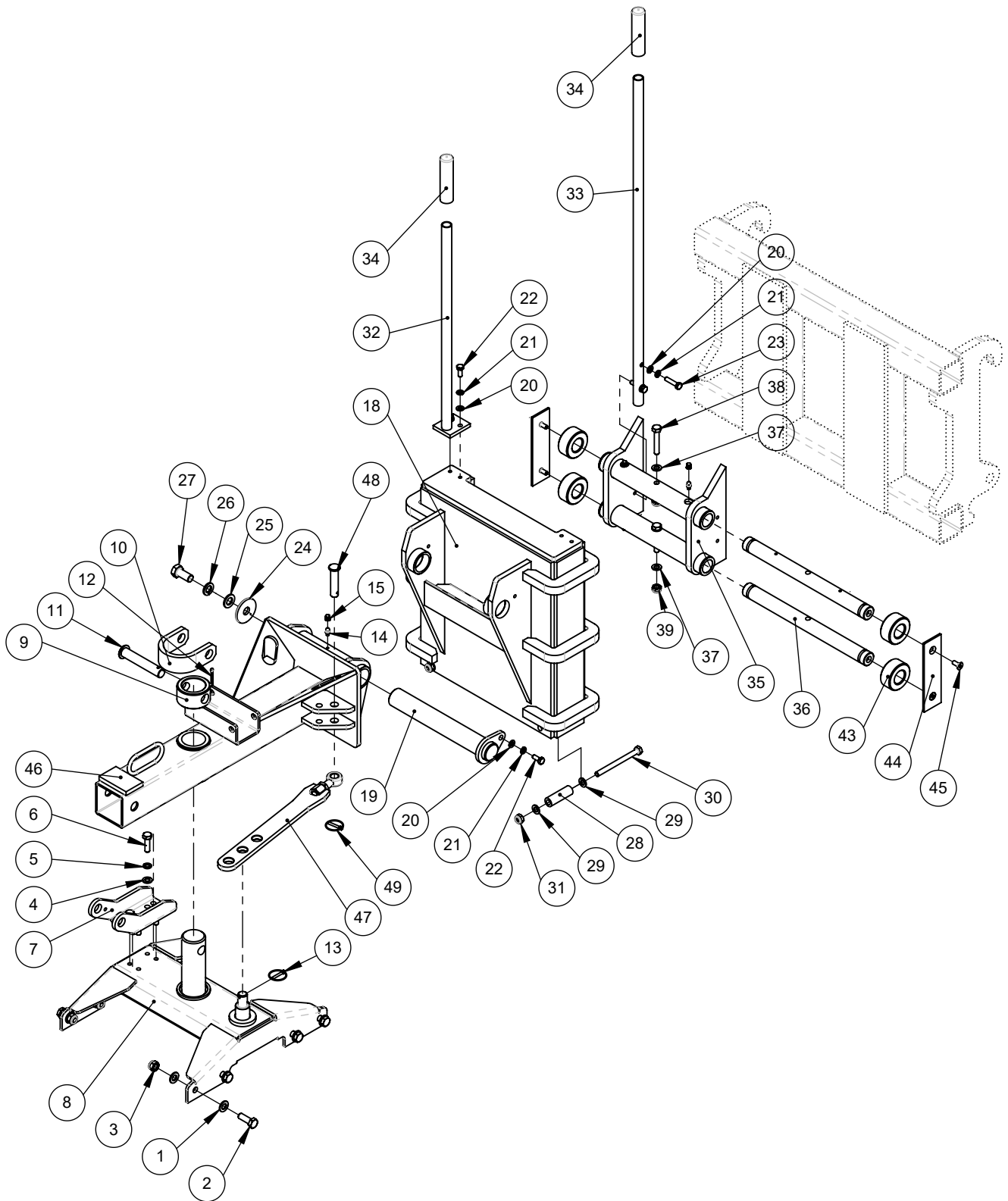


Ersatzteilliste

Montage Hofladeraufnahme Plus 590 mit Parallelogramm, Niveausgleich und Pendelausgleich		Zeichnungs-Nr.: 09004.0005.0001.00.006-01		
		Teile-Nr.: 10015280		
Pos.	Zeichnungs-Nr.	Teile-Nr.	Bezeichnung	Menge
1	50010.0115.0000.00.017-02	10014543	Pendellager Plus 590	2
2	50010.0111.0000.00.013-03	10013954	Pendelbock Plus 590	1
3	40000042	40000042	U-Scheibe A13 DIN 125 vz	16
4	40000047	40000047	Sechskantschraube M12x35 DIN 933	8
5	40000044	40000044	Sechskantmutter M12 DIN 985	8
6	40000054	40000054	Schmiernippel gerade M6 DIN 71412	2
7	40000055	40000055	Schmiernippelkappe M6	2
8	40000093	40000093	Gummipuffer	4
9	40000049	40000049	Federring A10 DIN 127	12
10	40000026	40000026	Sechskantmutter M10 DIN 934	8
11	40001258	40001258	Sechskantschraube M10x40 DIN 933	4
12	50001.0061.0000.00.057-03	10014393	Zylinderaufnahme	1
13	40000041	40000041	U-Scheibe A10,5 DIN 125	4
14	40000020	40000020	Sechskantschraube M10x30 DIN 933	4
15	50010.0112.0000.00.013-04	10001396	Schwenkteil HG / HH kurz	1
16	40000080	40000080	Splint ø4x40	1
17	40000154	40000154	Vierkantstopfen 80x80x3	1
18	40000153	40000153	Lamellenstopfen ø25	2
19	40000054	40000054	Schmiernippel gerade M6 DIN 71412	7
20	40000055	40000055	Schmiernippelkappe M6	7
21	50001.0011.0000.00.032-01	10002592	Arretierung	1
22	40000245	40000245	Hülse-PVC	2
23	50003.0106.0000.00.010-02	10002718	Höhenanzeigerrohr	1
24	50003.0102.0000.00.074-02	10002730	Höhenanzeigerrohr	1
25	40000011	40000011	Sechskantmutter M8 DIN 934	2
26	40000095	40000095	Sechskantschraube M8x20 DIN 933	6
27	50010.0112.0000.00.012-02	10002727	Parallelogrammarm	1
28	50010.0112.0000.00.038-02	10002728	Parallelogrammarm	1
29	50010.0118.0000.00.002-02	10002729	Pendellager	1
30	40000032	40000032	U-Scheibe A8,4 DIN 125 vz	4
31	40000082	40000082	Federring A8 DIN 127 vz	4
32	50010.0003.0000.00.018-01	10002717	Parallelogrammbolzen	3
33	50010.0004.0000.00.010-01	10002731	Lagerbolzen	1
34	40002365	40002365	Scheibe Form R A17,5 DIN 440	1
35	40000130	40000130	U-Scheibe A17 DIN 125 vz	1
36	40000133	40000133	Federring A16 DIN 127 vz	1
37	40000115	40000115	Sechskantschraube M16x35 DIN 933	1
38	50010.0118.0000.00.001-04	10002913	Lagerbock	1
39	40000187	40000187	Splintbolzen ø 20x 110	1
40	50003.0108.0000.00.010-01	10002591	Transportöse	1
41	50010.0022.0001.00.030-03	10013122	Schrägstelleisen einstellbar	1
42	40001672	40001672	Splintbolzen ø16x60/70	1
43	40000088	40000088	Klappstecker ø4,5x32 vz	1

Montage Radladeraufnahme
Plus 590 kpl.

Zeichnungs-Nr.: 09004.0005.0001.00.002-01
Teile-Nr.: 10015266



Pos.	Zeichnungs-Nr.	Teile-Nr.	Bezeichnung	Menge
1	40000042	40000042	U-Scheibe A13 DIN 125 vz	16
2	40000047	40000047	Sechskantschraube M12x35 DIN 933	8
3	40000044	40000044	Sechskantmutter M12 DIN 985	8
4	40000041	40000041	U-Scheibe A10,5 DIN 125	4
5	40000049	40000049	Federring A10 DIN 127	4
6	40000106	40000106	Sechskantschraube M10x35 DIN 933	4

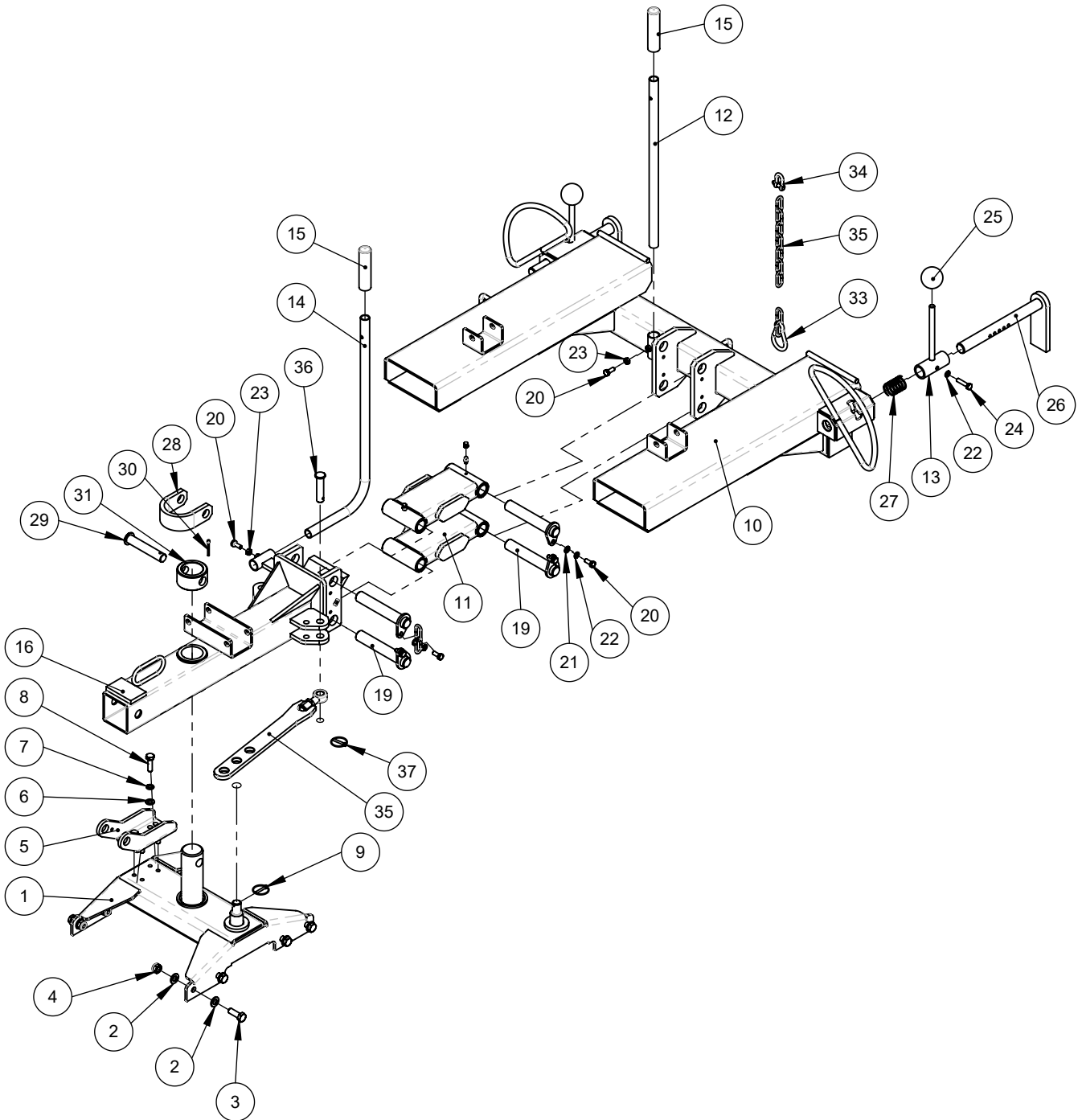
Ersatzteilliste

Montage Radladeraufnahme Plus 590 kpl.		Zeichnungs-Nr.: 09004.0005.0001.00.002-01 Teile-Nr.: 10015266		
Pos.	Zeichnungs-Nr.	Teile-Nr.	Bezeichnung	Menge
7	50001.0091.0000.00.200-03	10014392	Zylinderaufnahme	1
8	50010.0111.0000.00.020-03	10020384	Anschraubkonsole Plus 590 verstärkt	1
9	50001.0011.0000.00.032-01	10002592	Arretierung	1
10	50003.0108.0000.00.010-01	10002591	Transportöse	1
11	40000187	40000187	Splintbolzen ø 20x 110	1
12	40000080	40000080	Splint ø4x40	1
13	40000088	40000088	Klappstecker ø4,5x32 vz	1
14	40000054	40000054	Schmiernippel gerade M6 DIN 71412	2
15	40000055	40000055	Schmiernippelkappe M6	2
16	40000122	40000122	Sechskantmutter M16 DIN 934	2
17	40000117	40000117	Sechskantschraube M16x70 DIN 933	2
18	50010.0113.0000.00.003-01	10002697	Rollenschacht mit	1
19	50010.0004.0000.00.002-01	10002698	Lagerbolzen	1
20	40000032	40000032	U-Scheibe A8,4 DIN 125 vz	5
21	40000082	40000082	Federring A8 DIN 127 vz	5
22	40000095	40000095	Sechskantschraube M8x20 DIN 933	3
23	40000103	40000103	Sechskantschraube M8x35 DIN 933	2
24	40002365	40002365	Scheibe Form R A17,5 DIN 440	1
25	40000130	40000130	U-Scheibe A17 DIN 125 vz	1
26	40000133	40000133	Federring A16 DIN 127 vz	1
27	40000115	40000115	Sechskantschraube M16x35 DIN 933	1
28	50003.0102.0000.00.036-02	10002630	Distanzhülse	2
29	40000041	40000041	U-Scheibe A10,5 DIN 125	4
30	40000092	40000092	Sechskantschraube M10x120 DIN 931	2
31	40000043	40000043	Sechskantmutter M10 DIN 985	2
32	50010.0121.0000.00.005-01	10012190	Höhenanzeiger Schwenkteil lang 528mm	1
33	50003.0102.0000.00.185-01	10012194	Höhenanzeiger Stützrollen lang	1
34	40000245	40000245	Hülse-PVC	2
35	50010.0114.0000.00.001-01	10002603	Stützrollenträger NUTR 30	1
36	50003.0103.0000.00.018-01	10002700	Stützrollenwelle	2
37	40000041	40000041	U-Scheibe A10,5 DIN 125	4
38	40000107	40000107	Sechskantschraube M10x60 DIN 933	2
39	40000043	40000043	Sechskantmutter M10 DIN 985	2
40	40000054	40000054	Schmiernippel gerade M6 DIN 71412	4
41	40000055	40000055	Schmiernippelkappe M6	4
42	40001772	40001772	Paßscheibe Ø30 DIN 988	4
43	40000149	40000149	Stützrolle	4
44	50003.0107.0000.00.011-02	10002704	Fixiereisen	2
45	40000317	40000317	Senkschraube M8x20 Din 7991	4
46	50010.0112.0000.00.058-04	10001410	Schwenkteil HS / HK kurz	1
47	50010.0022.0001.00.030-03	10013122	Schrägsteleisen einstellbar	1
48	40001672	40001672	Splintbolzen ø16x60/70	1
49	40000088	40000088	Klappstecker ø4,5x32 vz	1

Montage Gabelzinken
Plus 590 starr

Zeichnungs-Nr.: 09005.1005.0000.00.003-01

Teile-Nr.: 10015093



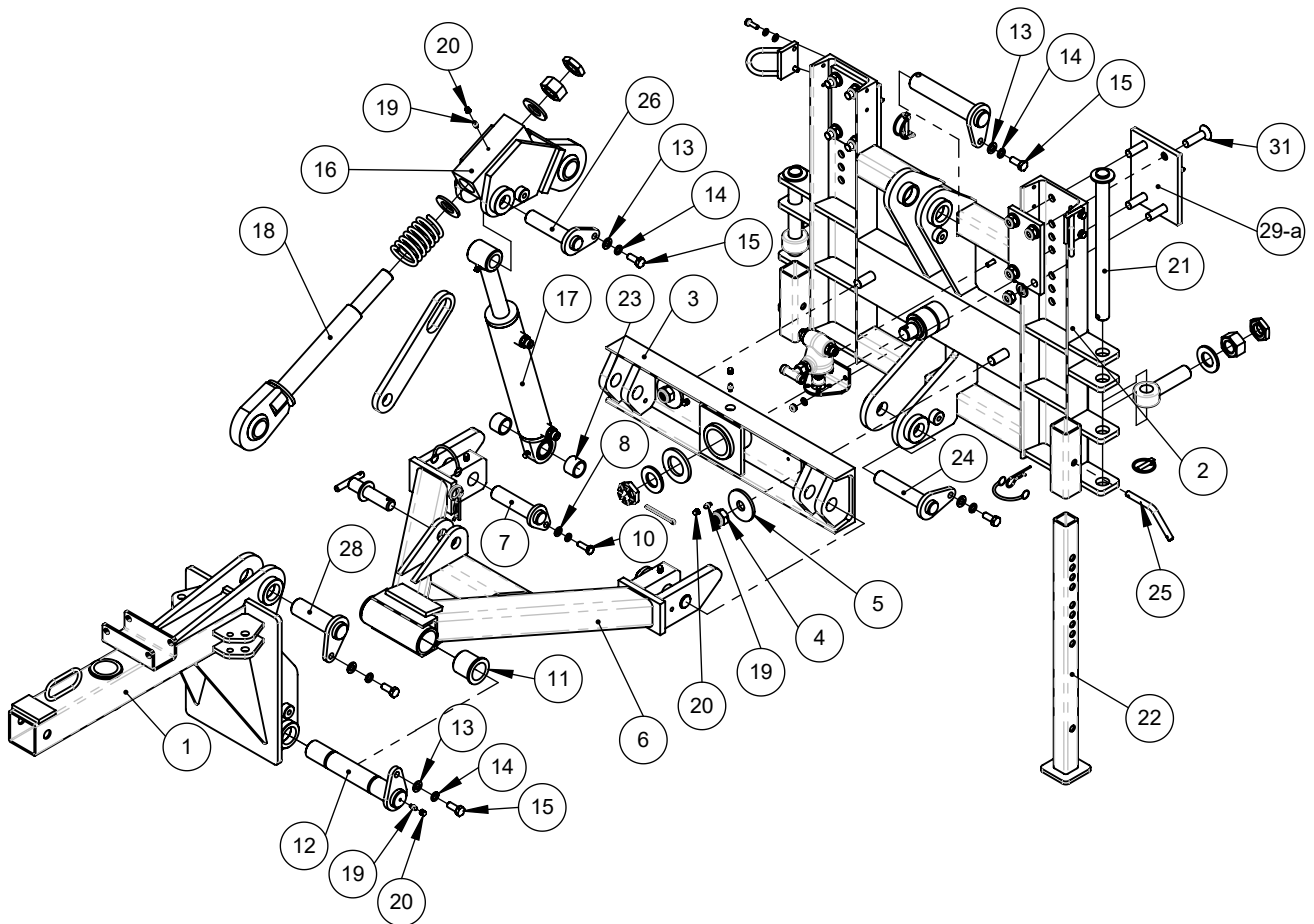
Ersatzteilliste

Montage Gabelzinken Plus 590 starr		Zeichnungs-Nr.: 09005.1005.0000.00.003-01 Teile-Nr.: 10015093		
Pos.	Zeichnungs-Nr.	Teile-Nr.	Bezeichnung	Menge
1	50010.0111.0000.00.020-03	10020384	Anschraubkonsole Plus 590 verstärkt	1
2	40000042	40000042	U-Scheibe A13 DIN 125 vz	16
3	40000047	40000047	Sechskantschraube M12x35 DIN 933	8
4	40000044	40000044	Sechskantmutter M12 DIN 985	8
5	50001.0091.0000.00.200-03	10014392	Zylinderaufnahme	1
6	40000041	40000041	U-Scheibe A10,5 DIN 125	4
7	40000049	40000049	Federring A10 DIN 127	4
8	40000106	40000106	Sechskantschraube M10x35 DIN 933	4
9	40000088	40000088	Klappstecker ø4,5x32 vz	1
10	09005.0005.0000.00.001-02	10002745	Gabelzinkenaufnahme Plus / Eco pro	1
11	50010.0112.0000.00.012-02	10002727	Parallelogrammarm	2
12	50003.0102.0000.00.074-02	10002730	Höhenanzeigerohr	1
13	50010.0123.0000.00.004-01	10002747	Verriegelung	2
14	50003.0106.0000.00.010-02	10002718	Höhenanzeigerrohr	1
15	40000245	40000245	Hülse-PVC	2
16	50010.0112.0000.00.013-04	10001396	Schwenkteil HG / HH kurz	1
17	40000054	40000054	Schmiernippel gerade M6 DIN 71412	5
18	40000055	40000055	Schmiernippelkappe M6	5
19	50010.0003.0000.00.018-01	10002717	Parallelogrammbolzen	4
20	40000095	40000095	Sechskantschraube M8x20 DIN 933	6
21	40000032	40000032	U-Scheibe A8,4 DIN 125 vz	4
22	40000082	40000082	Federring A8 DIN 127 vz	6
23	40000011	40000011	Sechskantmutter M8 DIN 934	2
24	40000103	40000103	Sechskantschraube M8x35 DIN 933	2
25	40000258	40000258	Kugelknopf M12x50 DIN 319C	2
26	50010.0003.0000.00.030-01	10002748	Sicherungsbügel	2
27	40000259	40000259	Druckfeder	2
28	50003.0108.0000.00.010-01	10002591	Transportöse	1
29	40000187	40000187	Splintbolzen ø 20x 110	1
30	40000080	40000080	Splint ø4x40	1
31	50001.0011.0000.00.032-01	10002592	Arretierung	1
32	40000260	40000260	Kette vz. 5mm, 1m lang	1
33	40000363	40000363	Karabinerhaken ø8mm	1
34	40000262	40000262	Schäkel ø8mm DIN 82101 vz	1
35	50010.0022.0001.00.030-03	10013122	Schrägstelleisen einstellbar	1
36	40001672	40001672	Splintbolzen ø16x60/70	1
37	40000088	40000088	Klappstecker ø4,5x32 vz	1

Ersatzteilliste

**Montage
Unimogaufnahme Gr.3
Für Plus 590**

Zeichnungs-Nr.: 09008.0000.0000.00.022-01
Teile-Nr.:

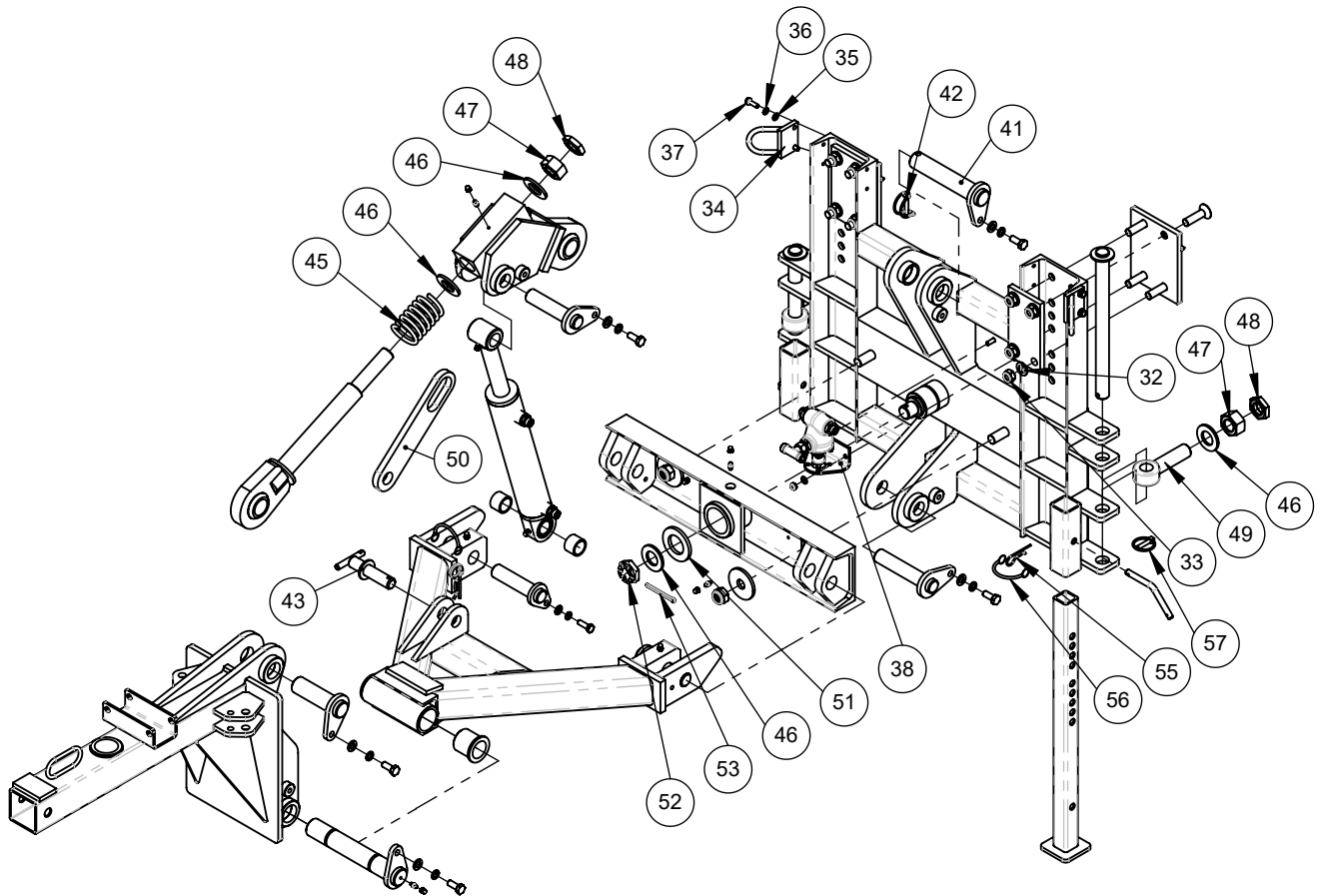


Pos.	Zeichnungs-Nr.	Teile-Nr.	Bezeichnung	Menge
1	50010.0112.0000.00.148-01	10016293	Schwenkteil Plus 590 Unimog	1
2	50010.0117.0000.00.001-03	10002804	Anbauplatte	1
3	50010.0115.0000.00.006-01	10002805	Pendelbalken	1
4	40000168	40000168	Sechskantmutter M20 DIN 985	2
5	40000128	40000128	Scheibe Form R ø 22 / 72x 6 DIN 440	2
6	50010.0115.0000.00.005-03	10002806	Unterlenker	1
7	50010.0003.0000.00.019-01	10002816	Absteckbolzen	2
8	40000041	40000041	U-Scheibe A10,5 DIN 125	2
9	40000049	40000049	Federring A10 DIN 127	2
10	40000020	40000020	Sechskantschraube M10x30 DIN 933	2
11	50001.0200.0000.00.007-03	10002632	Gelenkbuchse ø60x 55	2
12	50010.0004.0000.00.006-02	10002821	Unterlenkerbolzen	1
13	40000042	40000042	U-Scheibe A13 DIN 125 vz	5
14	40000048	40000048	Federring A12 DIN 127	5
15	40000110	40000110	Sechskantschraube M12x30 DIN 933	5
16	50010.0112.0000.00.021-01	10004023	Aushubtasche	1
17	50010.0029.1000.00.001-01	10016314	Montage Aushubzylinder Unimog	1
18	50010.0115.0000.00.007-01	10002808	Druckstange	1
19	40000054	40000054	Schmiernippel gerade M6 DIN 71412	8
20	40000055	40000055	Schmiernippelkappe M6	8
21	50010.0003.0000.00.024-01	10002814	Absteckbolzen	2
22	50010.0122.0000.00.008-02	10002811	Abstellstütze	1
23	50003.0102.0000.00.095-01	10002820	Distanzring	2
24	50010.0003.0000.00.022-01	10002818	Hydraulikzylinderbolzen	1
25	50003.0105.0000.00.026-01	10002653	Sicherungsbolzen	1
26	50010.0003.0000.00.021-01	10002817	Aushubtaschenbolzen	1
27	50003.0102.0000.00.094-01	10002819	Distanzring	2
28	50010.0004.0000.00.007-01	10002822	Druckstangenbolzen	1
29-a	50010.0117.0000.00.022-02	10020333	Aufnahmehaken Gr. 3	2
29-b	50010.0117.0000.00.024-01	10021031	Aufnahmehaken Gr. 5	2

Ersatzteilliste

**Montage
Unimogaufnahme Gr.3
Für Plus 590**

**Zeichnungs-Nr.: 09008.0000.0000.00.022-01
Teile-Nr.:**

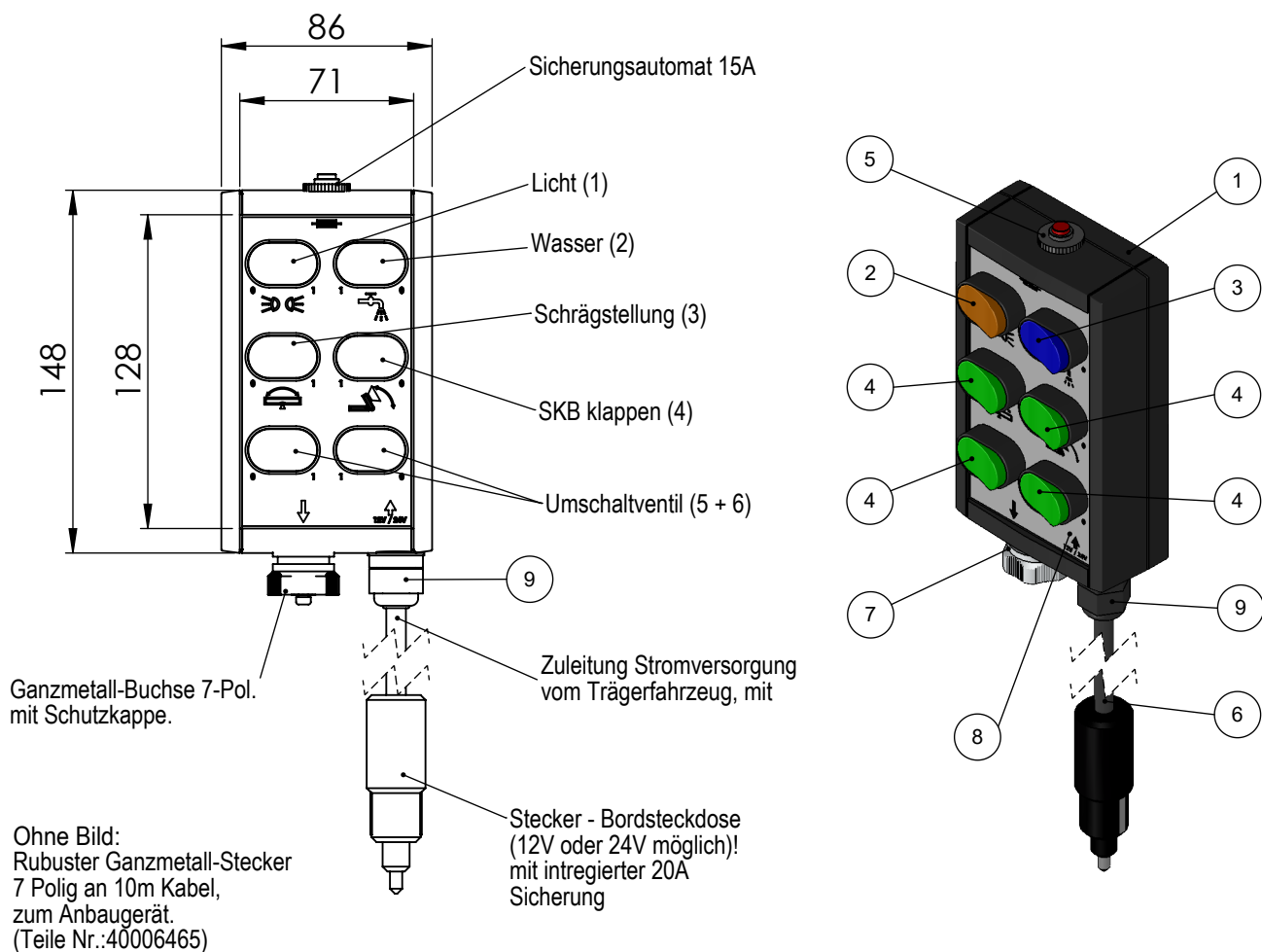


Pos.	Zeichnungs-Nr.	Teile-Nr.	Bezeichnung	Menge
30	50001.0031.0000.00.374-01	10002810	Verstärkung	2
31	40000253	40000253	Senkschraube M16x60 DIN 7991	8
32	40000130	40000130	U-Scheibe A17 DIN 125 vz	8
33	40000060	40000060	Sechskantmutter M16 DIN 985	8
34	50010.0120.0000.00.037-01	10002824	Schlauchführung	2
35	40000032	40000032	U-Scheibe A8,4 DIN 125 vz	6
36	40000082	40000082	Federring A8 DIN 127 vz	4
37	40000102	40000102	Sechskantschraube M8x25 DIN 933	4
38	50001.0070.0000.00.077-01	10002823	Ventilhalter	1
39	40000139	40000139	Senkschraube M8x25 DIN 7991	2
40	40000028	40000028	Sechskantmutter M8 DIN 985	2
41	50010.0004.0000.00.008-01	10002669	Aushubtaschenbolzen	1
42	40000191	40000191	Rohrklappstecker ø 8x45	1
43	50010.0003.0000.00.020-01	10002813	Sicherungsbolzen	1
44	40000030	40000030	Federstecker - DIN 11024	1
45	40000251	40000251	Druckfeder DIN EN 10270-3	1
46	40000132	40000132	U-Scheibe A31 DIN 125 vz	5
47	40000166	40000166	Sechskantmutter M30 DIN 934	3
48	40000165	40000165	Sechskantmutter M30 niedrige Form	3
49	40000254	40000254	Augenschraube M30x120 DIN 444-B	2
50	50001.0032.0000.00.117-02	10002812	Transportsicherung	1
51	40000179	40000179	U-Scheibe B45 Din 126	1
52	40000126	40000126	Kronenmutter M30x1,5 DIN 937	1
53	40000142	40000142	Splint 6,3x71 DIN 94	1
54	50020.0107.0000.00.005-01	10016311	Montage Druckbegrenzungsventil	1
55	40000162	40000162	Federstecker mit Einzelfeder	1
56	40000029	40000029	Sicherungskette PVC	2
57	40000190	40000190	Klappstecker ø8x40	2

Ersatzteilliste

Elektroschaltplan Versorgungskasten (2, 4 + 6 Schalter)

Zeichnungs-Nr.: 59000.0100.0000.00.004-01
Teile-Nr.:



Pos.	Teile-Nr.	Bezeichnung	Material	Menge
1	40006025	PacTec Gehäuse - schwarz	ABS	1
2	40006013	Schalter - orange	ABS	1
3	40006014	Schalter - blau	ABS	1
4	40006015	Schalter - grün	ABS	4
5	40007152	Sicherungsautomat MR1	ABS	1
6	40006022	Kabel 1,20m mit Zigarettenanzünderstecker und 20A Sicherung	Gummi	1
7	40006298	Buchse 7-pol. mit Kabel	ALMg3	1
8	40005989	Aufkleber	PF	1
9	40006244	Kabelverschraubung AGR16 M16	ABS	1
10	40002320	Flachsteckhülse		2
11	40003630	Flachsteckhülse abgewinkelt		12
12	40006234	Aderendhülse rot 1,0mm ² Länge 12mm		7
13	40000202	Aderendhülse 1,5mm ² (1,5 - 8)		2
14	40006233	Aderendhülse schwarz 1,5mm ² Länge 12mm		2
15	40000201	Aderendhülse schwarz 1,5mm ² (AWG 16)		12
16	40006086	Dosenklemme 8 pol.		2

Ersatzteilliste

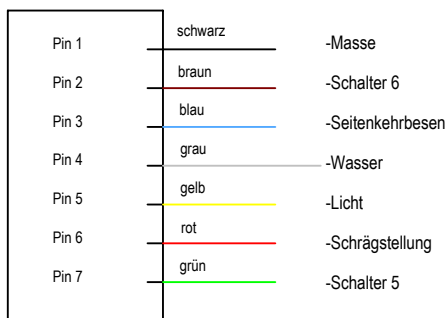
Elektroschaltplan Versorgungskasten (2, 4 + 6 Schalter)

Zeichnungs-Nr.: 59000.0100.0000.00.004-01
Teile-Nr.:

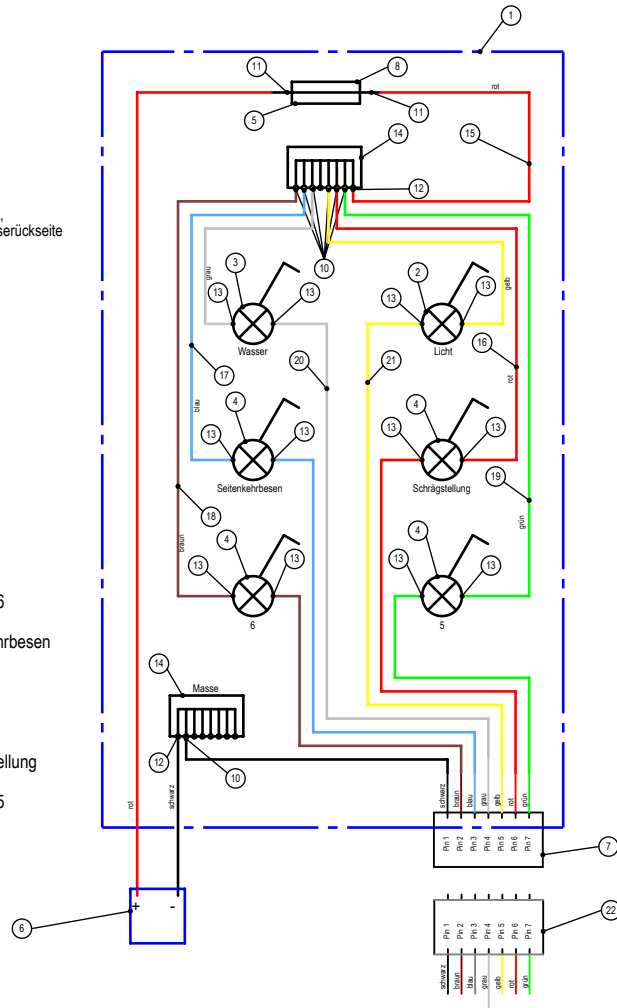
Versorgungskasten 2 Schalter:
Licht + Schrägstellung
Teile Nr.: 40006087

Versorgungskasten 4 Schalter:
Licht, Schrägstellung,
Wasser + SKB klappen
Teile Nr.: 40006238

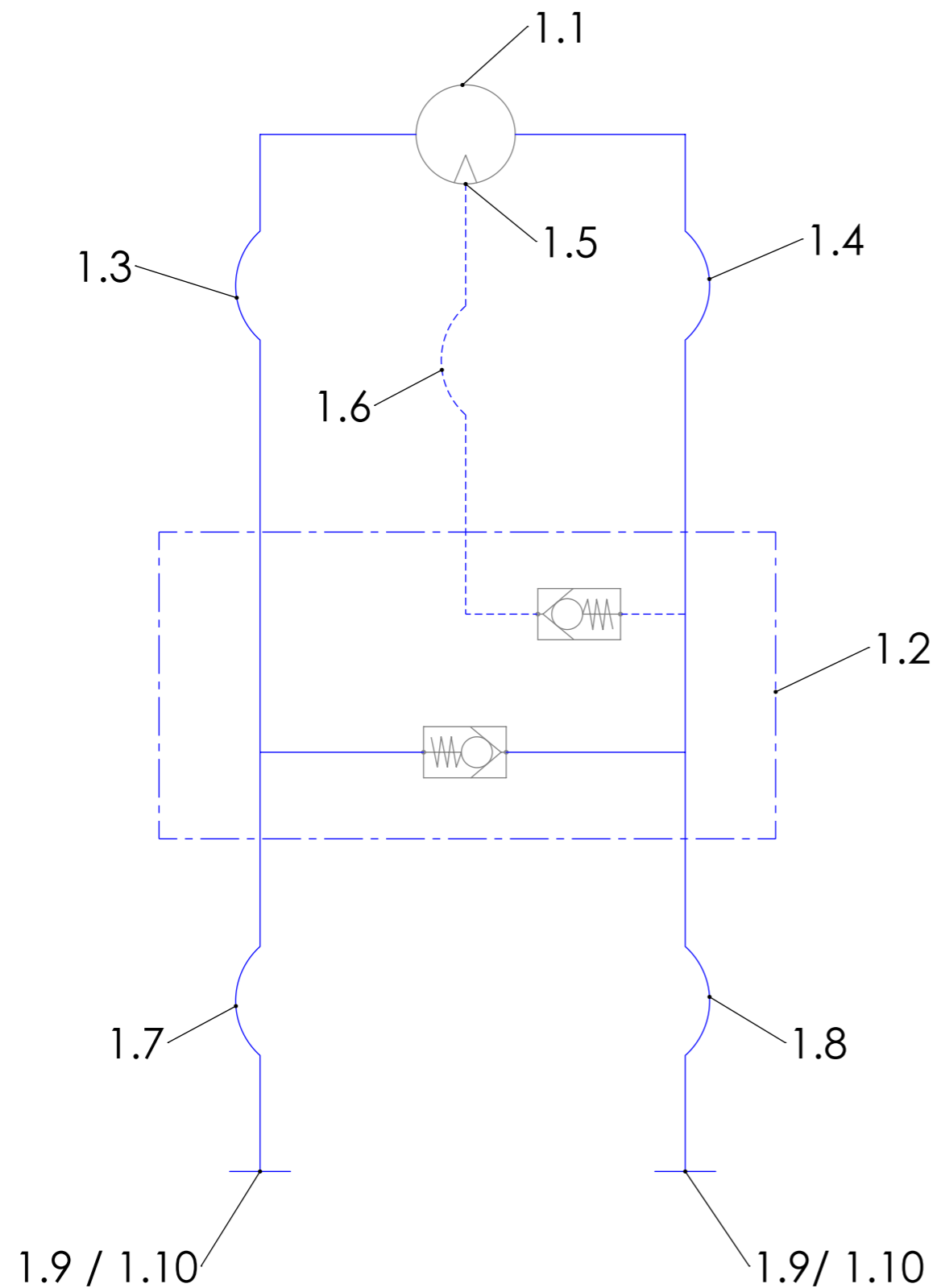
Versorgungskasten 6 Schalter:
Licht, Schrägstellung,
Wasser, SKB klappen,
Schalter 5 + Schalter 6
Teile Nr.: 40006077



Ansicht,
Gehäuserückseite



Pos.	Teile-Nr.	Bezeichnung	Material	Menge
1	40006025	PacTec Gehäuse - schwarz	ABS	1
2	40006013	Schalter - orange	ABS	1
3	40006014	Schalter - blau	ABS	1
4	40006015	Schalter - grün	ABS	4
5	40007152	Sicherungsautomat MR1	ABS	1
6	40006022	Kabel 1,20m mit Zigarettanzünderstecker und 20A Sicherung	Gummi	1
7	40006298	Buchse 7-pol. mit Kabel	ALMg3	1
8	40002320	Flachsteckhülse		2
9	40003630	Flachsteckhülse abgewinkelt		12
10	40006234	Aderendhülse rot 1,0mm ² Länge 12mm		7
11	40000202	Aderendhülse schwarz 1,5mm ² (1,5 - 8)		2
12	40006233	Aderendhülse schwarz 1,5mm ² Länge 12mm		2
13	40000201	Aderendhülse schwarz 1,5mm ² (AWG 16)		12
14	40006086	Dosenklemme 8 pol.		2
15	40002324	Fahrzeugleitung FLY rot 1x1,5mm ²		0,14m
16	40005138	Fahrzeugleitung FLY rot 1x1,0mm ²		0,14m
17	40005113	Fahrzeugleitung FLY blau 1x1,0mm ²		0,14m
18	40006163	Fahrzeugleitung FLY braun 1x1,0mm ²		0,14m
19	40005114	Fahrzeugleitung FLY grün 1x1,0mm ²		0,14m
20	40006534	Fahrzeugleitung FLY grau 1x1,0mm ²		0,14m
21	40006164	Fahrzeugleitung FLY gelb 1x1,0mm ²		0,14m
22	40006465	Kabel mit 7-pol. Stecker		1




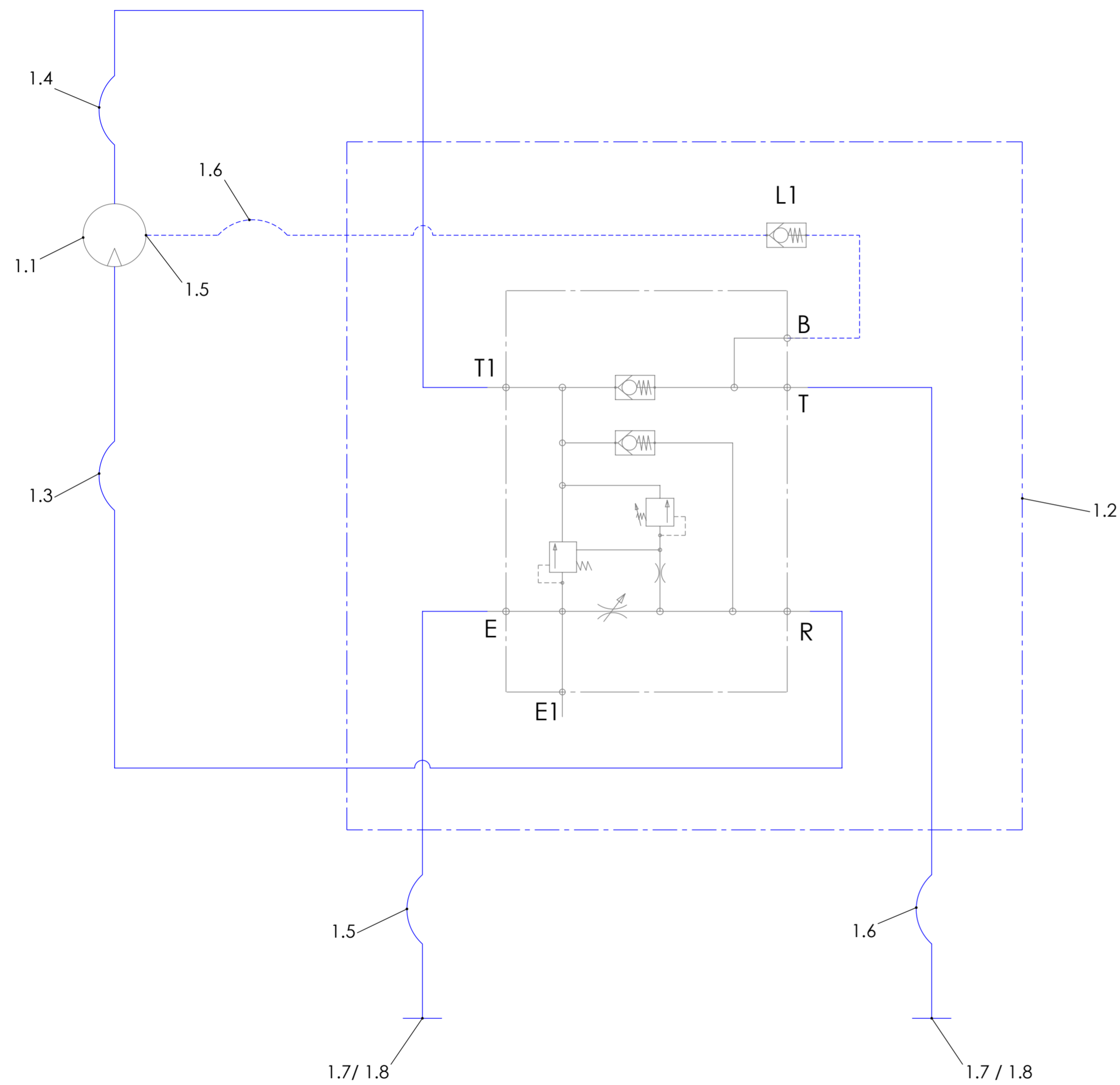
erforderlicher Steuerkreis 1 x einfach wirkend

Montage hydr. Steuereinheit Kehrwalze
 Artikel - Nr. 10014899; Zeichnungs - Nr. 50020.0103.0000.00.007-01

Montage hydr. Steuereinheit Kehrwalze mit Leckölanschluß
 Artikel - Nr. 10018365; Zeichnungs - Nr. 50020.0103.0000.00.017-01

Pos.	Stck.	Benennung	Bestell-Nr.
1.1	1	Hydraulikmotor (siehe Stückliste)	
1.2-a	1	Montage hydr. Steuereinheit Kehrwalze	10014899
1.2-b	1	Montage hydr. Steuereinheit Kehrwalze mit Leckölanschluß	10018365
1.3-a	1	Hydraulikschlauch bei Motor außen	80011 -0018
1.3-b	1	Hydraulikschlauch bei Motor innen	80011 - 1221
1.4-a	1	Hydraulikschlauch bei Motor außen	80011 - 0019
1.4-b	1	Hydraulikschlauch bei Motor innen	80011 - 0687
1.5	1	Einschrauber bei Leckölleitung (siehe Stückliste)	
1.6	1	Hydraulikschlauch Lecköl (siehe Stückliste)	
1.7	1	Hydraulikschlauch (siehe Stückliste)	
1.8	1	Hydraulikschlauch (siehe Stückliste)	
1.7	2	Staubschutz für Kupplungsstecker	40001411
1.8	2	Steckkupplungs-Stecker	40001462

Baugruppe:		(Zul. Abw.) ISO 2768 - m	Holsterfeld 15 48499 Salzbergen Tel.:05971/9675-0 Fax:9675-30	
Teile-Nr.:		(Ers. d.)	Maßstab: 1:10	Gewicht: kg
			Werkstoff, Halbzeug:	
			Bezeichnung:	
			Hydraulikschaltplan Plus 590	
			hydraulischer Antrieb	
			mit Leckölanschluß ab 2,30m	
			Zeich.-Nr.:	
			59000.0010.0XXX.59.001-02	
				
Zust.	Änderung	Datum		



erforderlicher Steuerkreis 1 x einfach wirkend

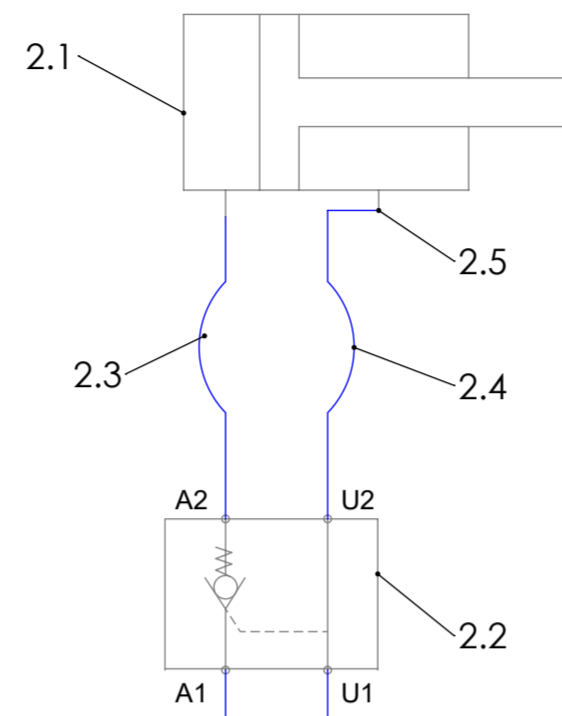
Montage hydr. Steuereinheit Kehrwalze
 Artikel - Nr. 10014891; Zeichnungs - Nr. 50020.0103.0000.00.006-01

Montage hydr. Steuereinheit Kehrwalze mit Leckölanschluß
 Artikel - Nr. 10018366; Zeichnungs - Nr. 50020.0103.0000.00.018-01

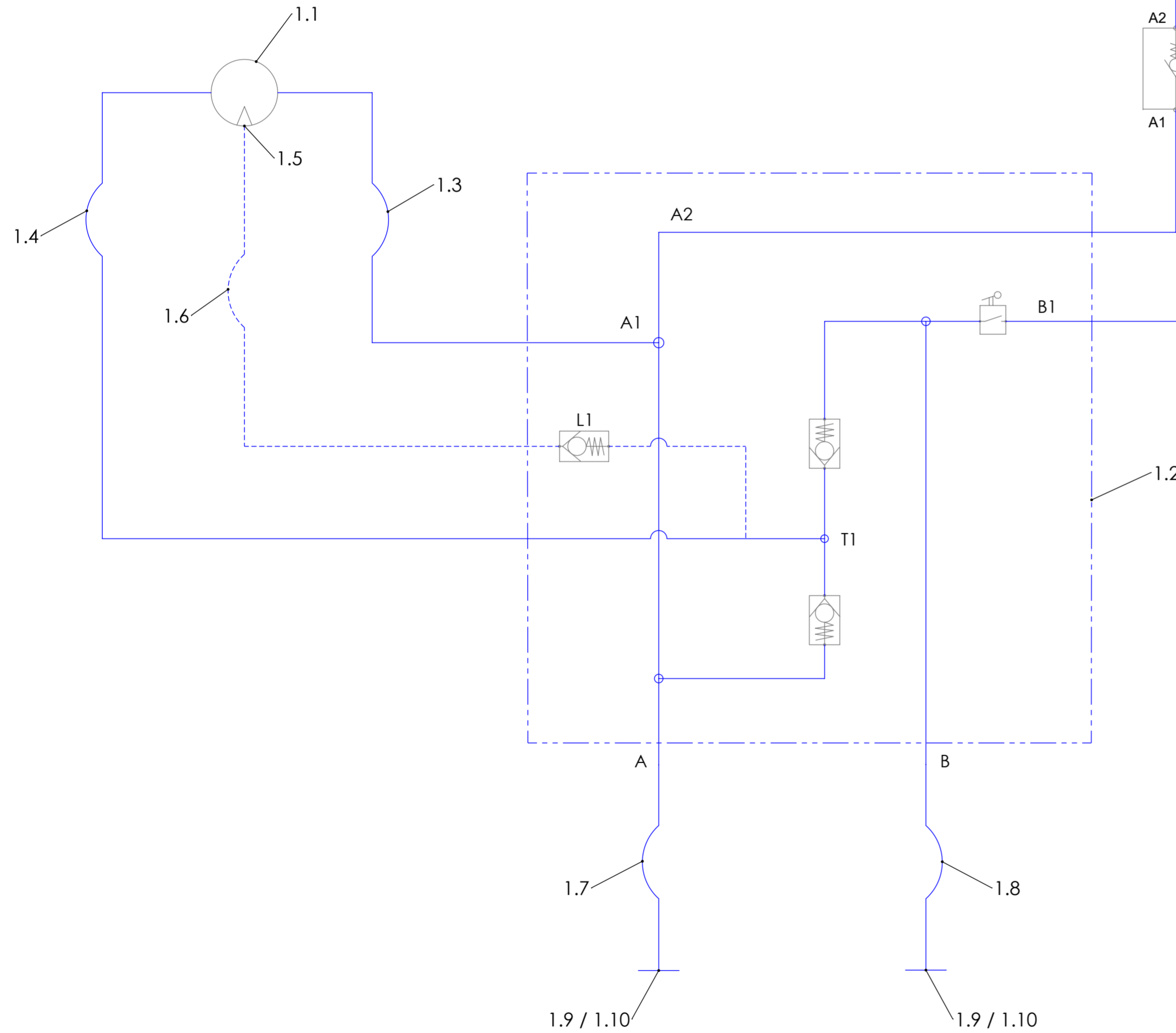
Pos.	Stck.	Benennung	Bestell-Nr.
1.1	1	Hydraulikmotor (siehe Stückliste)	
1.2-a	1	Montage hydr. Steuereinheit Kehrwalze	10014891
1.2-b	1	Montage hydr. Steuereinheit Kehrwalze mit Leckölanschluß	10018366
1.3-a	1	Hydraulikschlauch bei Motor außen	80011 - 0019
1.3-b	1	Hydraulikschlauch bei Motor innen	80011 - 0025
1.4-a	1	Hydraulikschlauch bei Motor außen	80011 - 0019
1.4-b	1	Hydraulikschlauch bei Motor innen	80011 - 0687
1.5	1	Hydraulikschlauch (siehe Stückliste)	
1.6	1	Hydraulikschlauch (siehe Stückliste)	
1.7	2	Staubschutz für Kupplungsstecker	40001411
1.8	2	Steckkupplungs-Stecker	40001462

Baugruppe:	(Zul. Abw.) ISO 2768 - m	Holsterfeld 15 48499 Salzburg Tel.:05971/9675-0 Fax:9675-30
Teil-Nr.:	(Ers. d.)	Maßstab: 1:10 Gewicht: kg
	Datum	Name
	Bearb. 29.01.2024	Stegemann
	Gepr.	
	TUCHEL MASCHINENBAU GmbH	
	Bezeichnung: Hydraulikschaltplan Plus 590 hydraulischer Antrieb; Stromregelventil 3/4 " mit Leckölanschluß ab 2,30m	
	Zeich.-Nr.: 59000.0010.0XXX.59.002-02	
Zust.	Änderung	Datum Name Pfad:

Steuerung Sammelbehälter



Steuerung Kehrwalze



erforderlicher Steuerkreis 1 x doppelt wirkend

Montage hydr. Steuereinheit Kehrwalze
 Artikel - Nr. 10014182; Zeichnungs - Nr. 50020.0103.0000.00.004-01

Montage hydr. Steuereinheit Kehrwalze mit Leckölanschluß
 Artikel - Nr. 10016469; Zeichnungs - Nr. 50020.0103.0000.00.014-01

Montage Rückschlagventil Sammelbehälter
 Artikel - Nr. 10014719; Zeichnungs - Nr. 50020.0102.0000.00.022-01

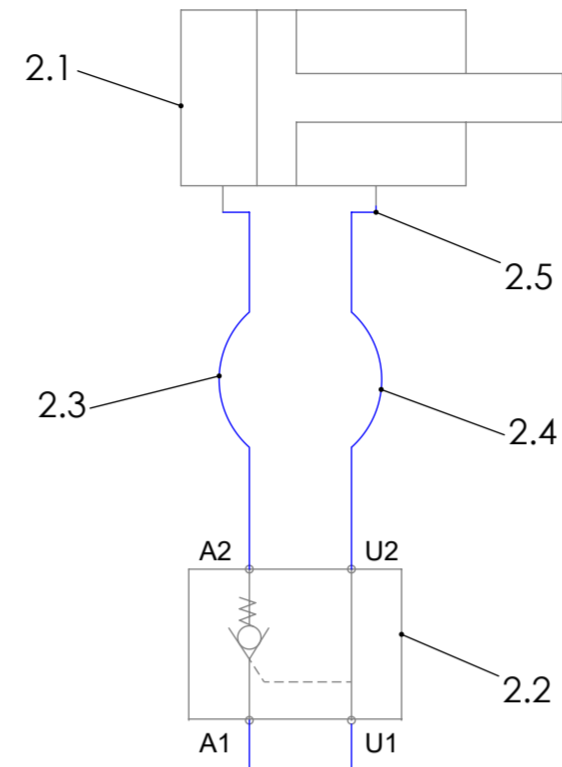
Pos.	Stck.	Benennung	Bestell-Nr.
1	1	Steuerung Kehrwalze	
1.1	1	Hydraulikmotor (siehe Stückliste)	
1.2-a	1	Montage hydr. Steuereinheit Kehrwalze	10014182
1.2-b	1	Montage hydr. Steuereinheit Kehrwalze mit Leckölanschluß	10016469
1.3-a	1	Hydraulikschlauch bei Motor außen	80011 - 0018
1.3-b	1	Hydraulikschlauch bei Motor innen	80011 - 1221
1.4-a	1	Hydraulikschlauch bei Motor außen	80011 - 0019
1.4-b	1	Hydraulikschlauch bei Motor innen	80011 - 0687
1.5	1	Einschrauber bei Leckölleitung (siehe Stückliste)	
1.6	1	Hydraulikschlauch Lecköl (siehe Stückliste)	
1.7	1	Hydraulikschlauch (siehe Stückliste)	
1.8	1	Hydraulikschlauch (siehe Stückliste)	
1.9	2	Staubschutz für Kupplungsstecker	40001411
1.10	2	Steckkupplungs-Stecker	40001462
2	1	Steuerung Schmutzsammelbehälter	
2.1	1	Hydraulikzylinder	10014537
2.2	1	Montage Rückschlagventil Sammelbehälter	10014719
2.3	1	Hydraulikschlauch	80011 - 0671
2.4	1	Hydraulikschlauch	80011 - 0715
2.5	1	Drosselverschraubung	40001381

Baugruppe: (Zul. Abw.) ISO 2768 - m
 (Ers. d.)
 Datum: 29.01.2024
 Name: Stegemann
 Gepr.:
 Holsterfeld 15 48499 Salzburg Tel.:05971/9675-0 Fax:9675-30
 Maßstab: 1:10
 Gewicht: kg
 Werkstoff, Halbzeug:
 Bezeichnung:
Hydraulikschaltplan Plus 590
 hydraulischer Antrieb; Sammelbehälter
 mit Leckölanschluß ab 2,30m
 Zeich.-Nr.:
59000.0010.0XXX.59.003-02

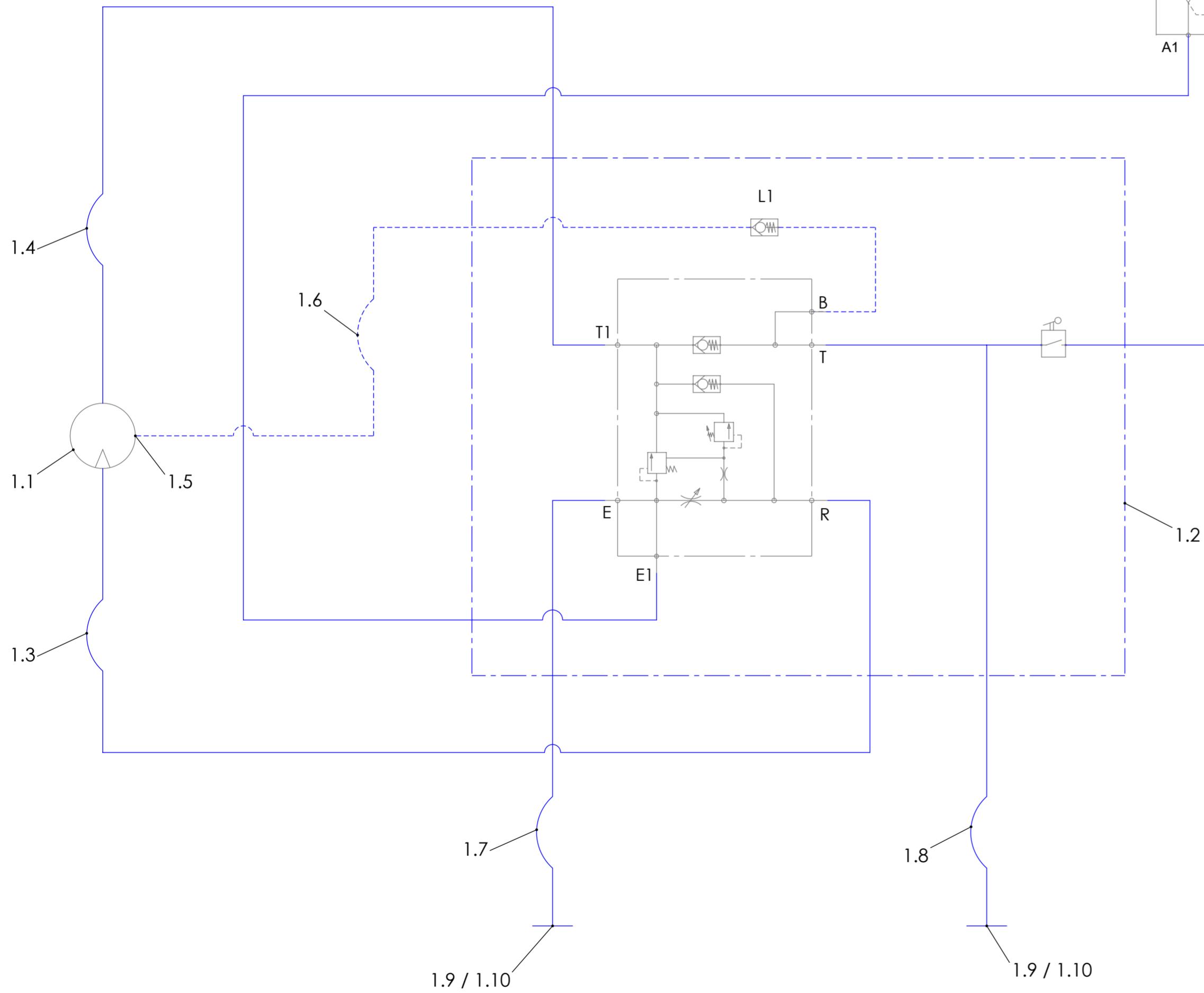
TUCHEL
 MASCHINENBAU GmbH

Zust. Änderung Datum Name Pfad:

Steuerung Sammelbehälter



Steuerung Kehrwalze



erforderlicher Steuerkreis 1 x doppelt wirkend

Montage hydr. Steuereinheit Kehrwalze
 Artikel - Nr. 10014900; Zeichnungs - Nr. 50020.0103.0000.00.005-01

Montage hydr. Steuereinheit Kehrwalze mit Leckölanschluß
 Artikel - Nr. 10016472; Zeichnungs - Nr. 50020.0103.0000.00.015-01

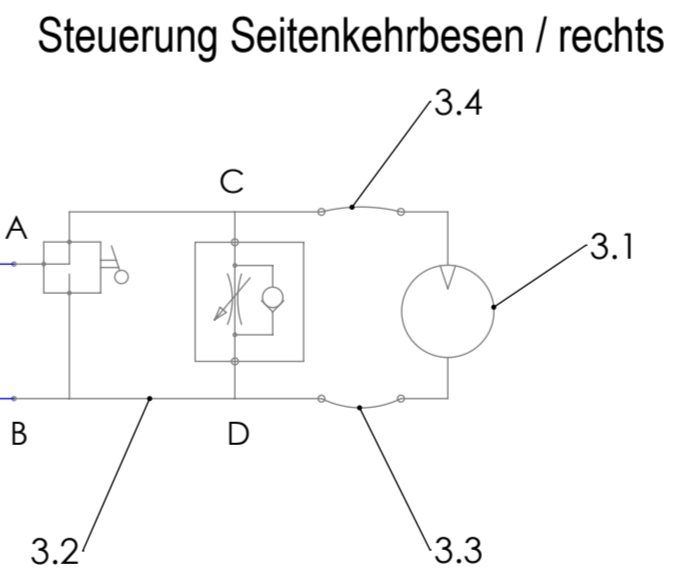
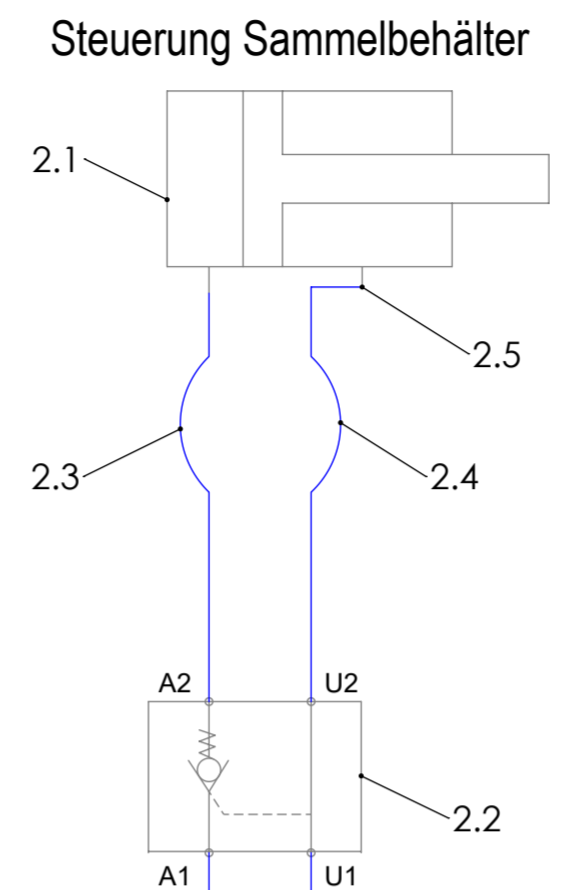
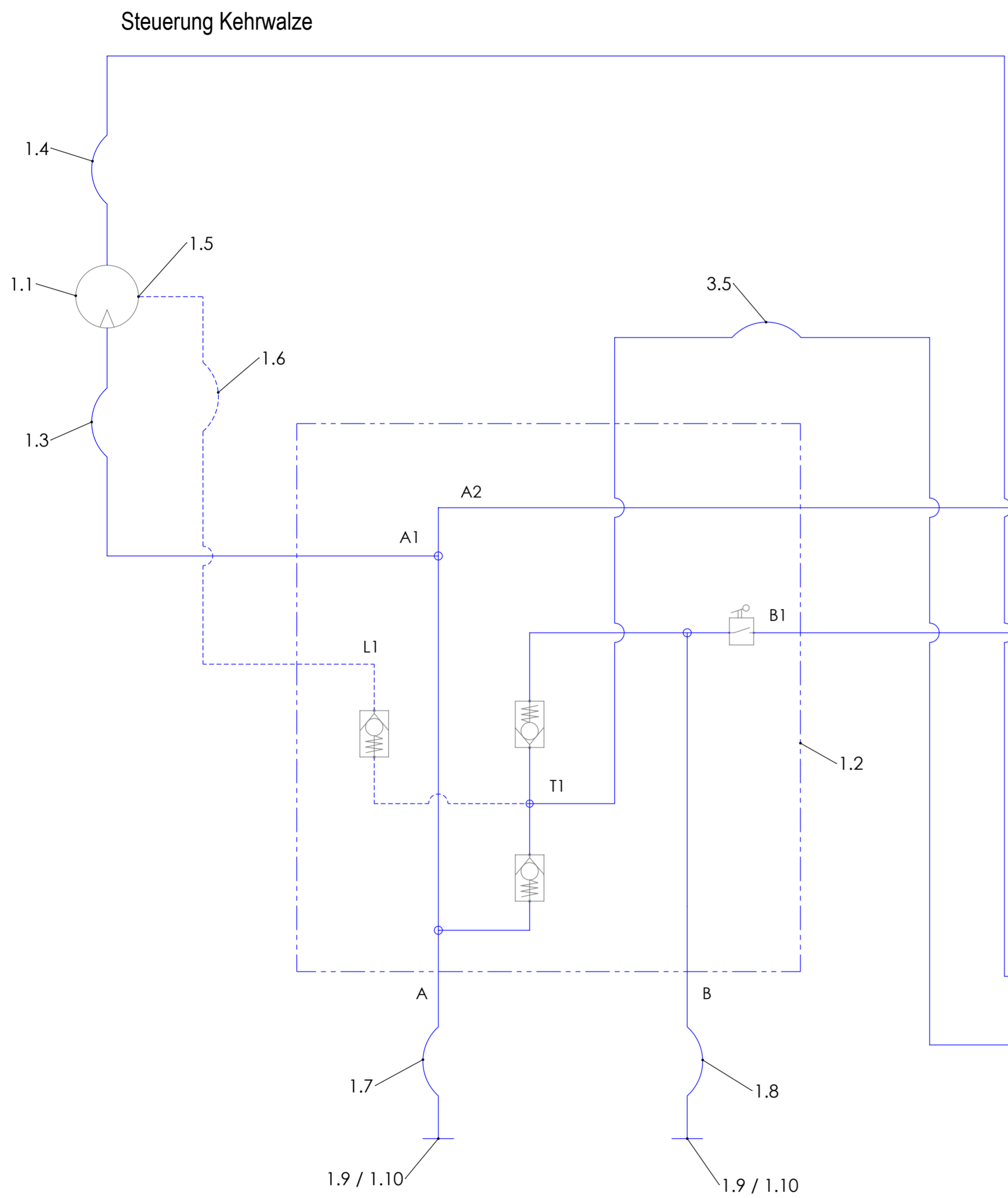
Montage Rückschlagventil Sammelbehälter
 Artikel - Nr. 10014719; Zeichnungs - Nr. 50020.0102.0000.00.022-01

Pos.	Stck.	Benennung	Bestell-Nr.
1	1	Steuerung Kehrwalze	
1.1	1	Hydraulikmotor (siehe Stückliste)	
1.2-a	1	Montage hydr. Steuereinheit Kehrwalze	10014900
1.2-b	1	Montage hydr. Steuereinheit Kehrwalze mit Leckölanschluß	10016472
1.3-a	1	Hydraulikschlauch bei Motor außen	80011 - 0019
1.3-b	1	Hydraulikschlauch bei Motor innen	80011 - 0025
1.4-a	1	Hydraulikschlauch bei Motor außen	80011 - 0019
1.4-b	1	Hydraulikschlauch bei Motor innen	80011 - 0687
1.5	1	Einschrauber bei Leckölleitung (siehe Stückliste)	
1.6	1	Hydraulikschlauch Lecköl (siehe Stückliste)	
1.7	1	Hydraulikschlauch (siehe Stückliste)	
1.8	1	Hydraulikschlauch (siehe Stückliste)	
1.9	2	Staubschutz für Kupplungsstecker	40001411
1.10	2	Steckkupplungs-Stecker	40001462
2	1	Steuerung Schmutzsammelbehälter	
2.1	1	Hydraulikzylinder	10014537
2.2	1	Montage Rückschlagventil Sammelbehälter	10014719
2.3	1	Hydraulikschlauch	80011 - 0671
2.4	1	Hydraulikschlauch	80011 - 0715
2.5	1	Drosselverschraubung	40001381

Baugruppe: (Zul. Abw.) ISO 2768 - m
 (Ers. d.)
 Datum: 29.01.2024
 Name: Stegemann
 Gepr.:
 Holsterfeld 15 48499 Salzbergen Tel.:05971/9675-0 Fax:9675-30
 Maßstab: 1:10 Gewicht: kg
 Werkstoff, Halbzeug:
 Bezeichnung:
Hydraulikschaltplan Plus 590
 hydraulischer Antrieb; Stromregelventil 3/4 ";
 Sammelbehälter
 mit Leckölanschluß ab 2,30m
 Zeich.-Nr.:
59000.0010.0XXX.59.004-02

TUCHEL
 MASCHINENBAU GmbH

Zust. Änderung Datum Name Pfad:



- Montage hydr. Steuereinheit Kehrwalze
Artikel - Nr. 10014182; Zeichnung - Nr. 50020.0103.0000.00.004-01
- Montage hydr. Steuereinheit Kehrwalze mit Leckölanschluß
Artikel - Nr. 10016469; Zeichnung - Nr. 50020.0103.0000.00.014-01
- Montage Rückschlagventil Sammelbehälter
Artikel - Nr. 10014719; Zeichnung - Nr. 50020.0102.0000.00.022-01
- Montage Steuereinheit Seitenkehrbesen
Artikel - Nr. 10014622; Zeichnung - Nr. 50020.0101.0000.00.019-01

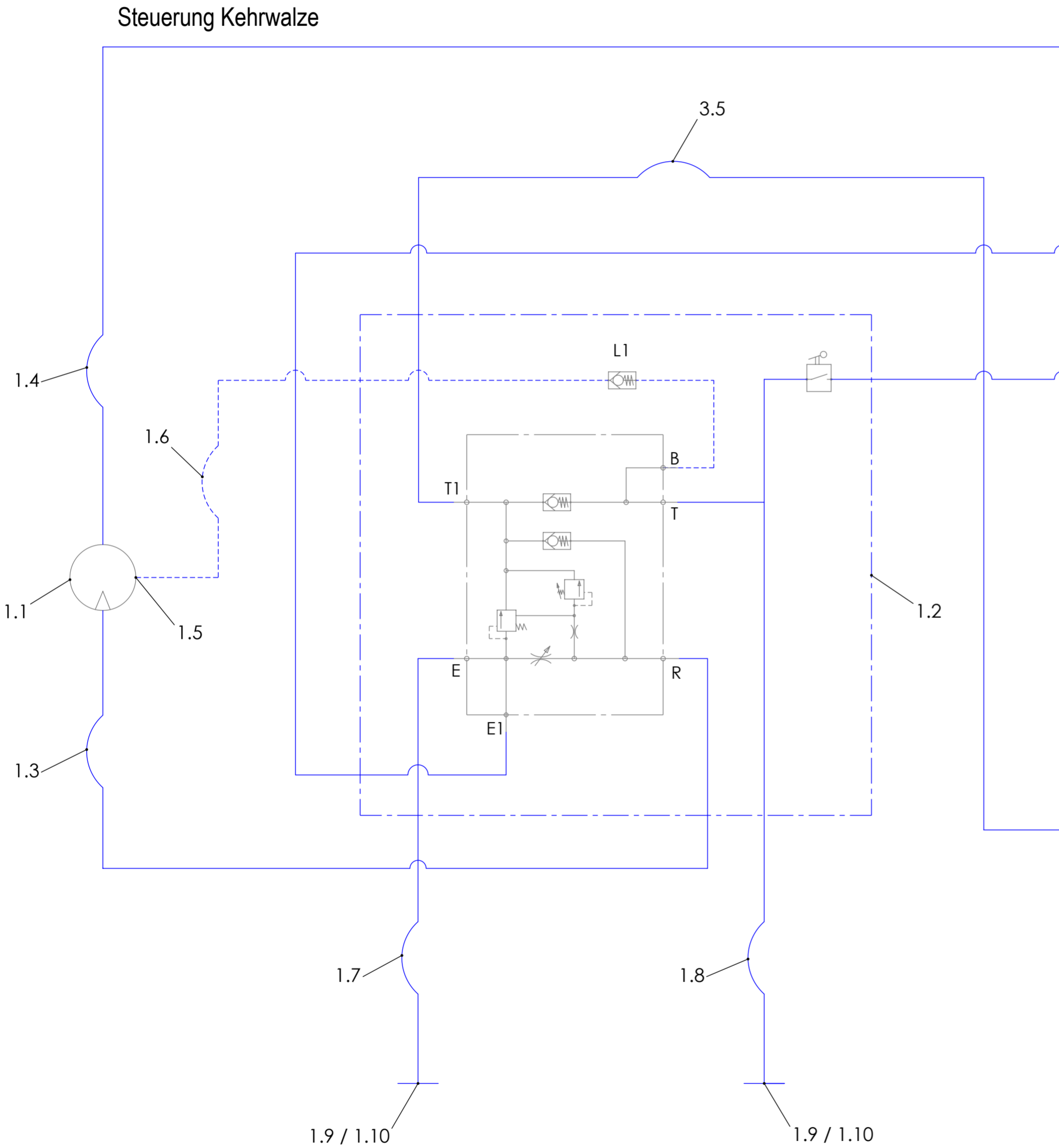
Pos.	Stck.	Benennung	Bestell-Nr.
1	1	Steuerung Kehrwalze	
1.1	1	Hydraulikmotor (siehe Stückliste)	
1.2-a	1	Montage hydr. Steuereinheit Kehrwalze	10014182
1.2-b	1	Montage hydr. Steuereinheit Kehrwalze mit Leckölanschluß	10016469
1.3-a	1	Hydraulikschlauch bei Motor außen	80011 - 0018
1.3-b	1	Hydraulikschlauch bei Motor innen	80011 - 1221
1.4-a	1	Hydraulikschlauch bei Motor außen	8011 - 1010
1.4-b	1	Hydraulikschlauch bei Motor innen	80011 - 0687
1.5	1	Einschrauber bei Leckölleitung (siehe Stückliste)	
1.6	1	Hydraulikschlauch Lecköl (siehe Stückliste)	
1.7	1	Hydraulikschlauch (siehe Stückliste)	
1.8	1	Hydraulikschlauch (siehe Stückliste)	
1.9	2	Staubschutz für Kupplungsstecker	40001411
1.10	2	Steckkupplungs-Stecker	40001462
2	1	Steuerung Schmutzsammelbehälter	
2.1	1	Hydraulikzylinder	10014537
2.2	1	Montage Rückschlagventil Sammelbehälter	10014719
2.3	1	Hydraulikschlauch	80011 - 0671
2.4	1	Hydraulikschlauch	80011 - 0715
2.5	1	Drosselverschraubung	40001381
3	1	Steuerung Seitenkehrbesen	
3.1	1	Hydraulikmotor (siehe Stückliste)	
3.2	1	Montage Steuereinheit Seitenkehrbesen	10014622
3.3	1	Hydraulikschlauch	80011 - 0030
3.4	1	Hydraulikschlauch	80011 - 0030
3.5	1	Hydraulikschlauch	80011 - 0138

erforderlicher Steuerkreis 1 x doppelt wirkend

Baugruppe: (Zul. Abw.) ISO 2768 - m
Teile-Nr.: (Ers. d.)
 Datum: 29.01.2024
 Name: Stegemann
 Gepr.:
 Holsterfeld 15 48499 Salzburg Tel.:05971/9675-0 Fax:9675-30
 Maßstab: 1:10 Gewicht: kg
 Werkstoff, Halbzeug:
 Bezeichnung:
Hydraulikschaltplan Plus 590
 hydraulischer Antrieb; Sammelbehälter; SKB rechts mit Leckölanschluß ab 2,30m
 Zeich.-Nr.:
59000.0010.0XXX.59.005-02

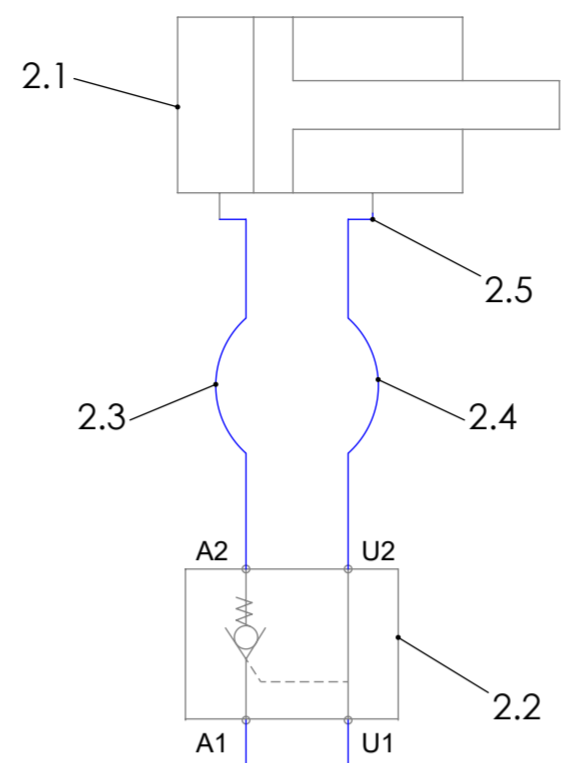
Zust. Änderung Datum Name Pfad:



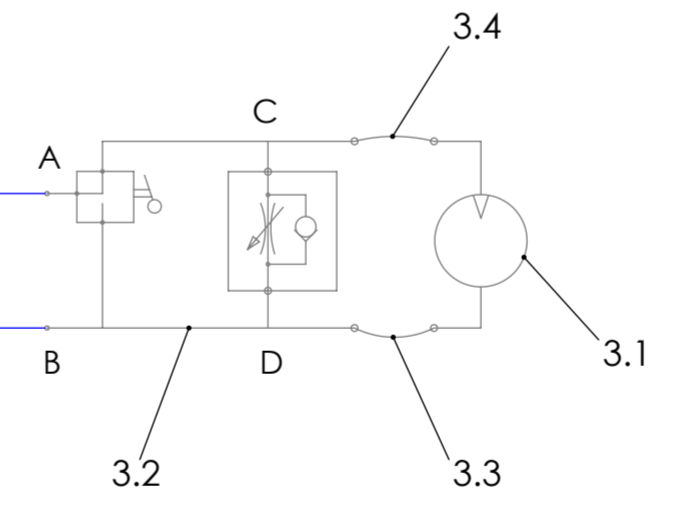


erforderlicher Steuerkreis 1 x doppelt wirkend

Steuerung Sammelbehälter



Steuerung Seitenkehrbesen / rechts



- Montage hydr. Steuereinheit Kehrwalze
Artikel - Nr. 10014900; Zeichnung - Nr. 50020.0103.0000.00.005-01
- Montage hydr. Steuereinheit Kehrwalze mit Leckölanschluß
Artikel - Nr. 10016472; Zeichnung - Nr. 50020.0103.0000.00.015-01
- Montage Rückschlagventil Sammelbehälter
Artikel - Nr. 10014719; Zeichnung - Nr. 50020.0102.0000.00.022-01
- Montage Steuereinheit Seitenkehrbesen
Artikel - Nr. 10014622; Zeichnung - Nr. 50020.0101.0000.00.019-01

Pos.	Stck.	Benennung	Bestell-Nr.
1	1	Steuerung Kehrwalze	
1.1	1	Hydraulikmotor (siehe Stückliste)	
1.2-a	1	Montage hydr. Steuereinheit Kehrwalze	10014900
1.2-b	1	Montage hydr. Steuereinheit Kehrwalze mit Leckölanschluß	10016472
1.3-a	1	Hydraulikschlauch bei Motor außen	80011 - 0019
1.3-b	1	Hydraulikschlauch bei Motor innen	80011 - 0061
1.4-a	1	Hydraulikschlauch bei Motor außen	80011 - 1010
1.4-b	1	Hydraulikschlauch bei Motor innen	80011 - 0687
1.5	1	Einschrauber bei Leckölleitung (siehe Stückliste)	
1.6	1	Hydraulikschlauch Lecköl (siehe Stückliste)	
1.7	1	Hydraulikschlauch (siehe Stückliste)	
1.8	1	Hydraulikschlauch (siehe Stückliste)	
1.9	2	Staubschutz für Kupplungsstecker	40001411
1.10	2	Steckkupplungs-Stecker	40001462
2	1	Steuerung Schmutzsammelbehälter	
2.1	1	Hydraulikzylinder	10014537
2.2	1	Montage Rückschlagventil Sammelbehälter	10014719
2.3	1	Hydraulikschlauch	80011 - 0671
2.4	1	Hydraulikschlauch	80011 - 0715
2.5	1	Drosselverschraubung	40001381
3	1	Steuerung Seitenkehrbesen	
3.1	1	Hydraulikmotor (siehe Stückliste)	
3.2	1	Montage Steuereinheit Seitenkehrbesen	10014622
3.3	1	Hydraulikschlauch	80011 - 0030
3.4	1	Hydraulikschlauch	80011 - 0030
3.5	1	Hydraulikschlauch	80011 - 0138

Baugruppe: (Zul. Abw.) ISO 2768 - m
Teile-Nr.: (Ers. d.)
 Datum: 29.01.2024
 Name: Stegemann
 Gepr.:
 Holsterfeld 15 48499 Salzbergen Tel.:05971/9675-0 Fax:9675-30
 Maßstab: 1:10 Gewicht: kg
 Werkstoff, Halbzeug:
 Bezeichnung:
Hydraulikschaltplan Plus 590
 hydraulischer Antrieb; Stromregelventil 3/4";
 Sammelbehälter; SKB rechts
 mit Leckölanschluß ab 2,30m
 Zeich.-Nr.:
59000.0010.0XXX.59.006-02

TUCHEL
 MASCHINENBAU GmbH

Zust. Änderung Datum Name Pfad: